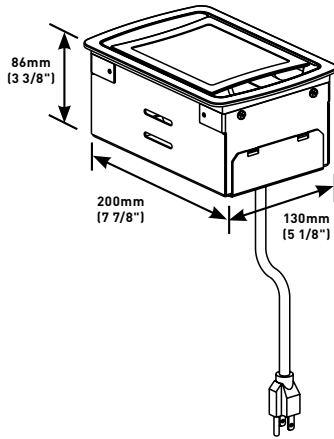


SERIE DEQUORUM



KC10RT8

Caja de escritorio con tapa lisa en color negro, incluye (2) tomacorrientes dúplex de 20A pre cableados y placa de montaje para comunicaciones KA102RT.

KC10CM2

Caja de escritorio con tapa color negro y espacio para acabado, incluye (2) tomacorrientes dúplex de 20A pre cableados y placa de montaje para comunicaciones KA104CM.

KC15RT8

Caja de escritorio con tapa lisa en color gris, incluye (2) tomacorrientes dúplex de 20A pre cableados y placa de montaje para comunicaciones KA102RT.

ACCESORIOS

| Foto/Dibujo | Código | Descripción | Foto/Dibujo | Código | Descripción |
|-------------|----------------|--|-------------|----------------|--|
| | KA302 | Placa de retención de cables, se puede ajustar para rangos de cables de 3.8mm hasta 8.9mm. | | KA305 | Placa de montaje para dispositivos AVIP tipo MAAP, aceta hasta 6 conectores. |
| | KA102RT | Placa para montar módulos de comunicaciones, incluye bisetes 2A para Serie II y TracJack. | | KA700 | Placa pre-ensamblada con 2 contactos dúplex de 20A. |
| | KA301 | Placa de montaje de 1 gang para módulos de comunicaciones con placa. | | KA104CM | Placa para montar módulos de comunicaciones, incluye bisetes CM2 para sistemas abiertos de comunicación. |

