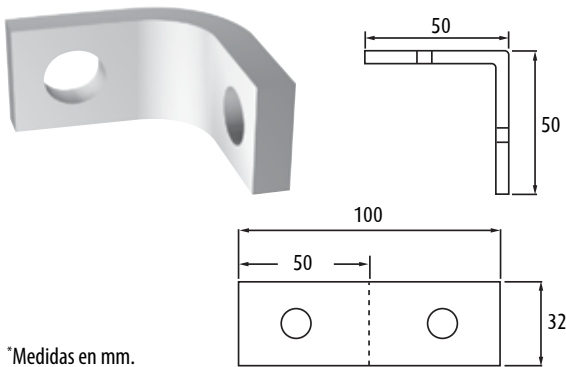




CLIP "U"

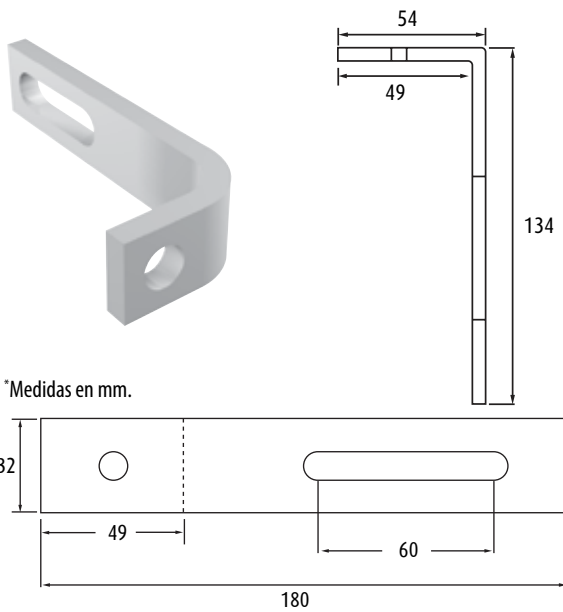
Diámetro de ranura		Código
mm	pul	
10	3/8	MCU-01
13	1/2	MCU-02



*Medidas en mm.

CLIP ANGULAR SENCILLO A 90°

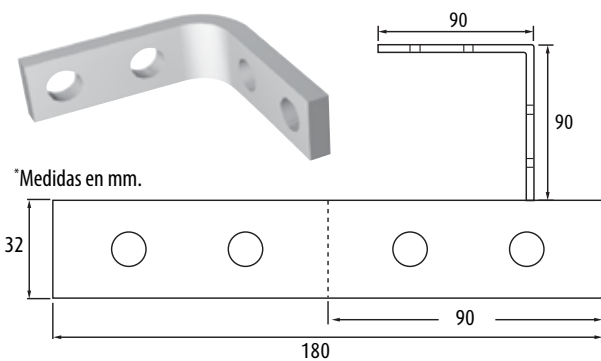
Código _____
MCA-S _____



*Medidas en mm.

CLIP ANGULAR AJUSTABLE A 90°

Código _____
MCA-A _____



*Medidas en mm.

CLIP ANGULAR DOBLE A 90°

Código _____
MCA-D _____