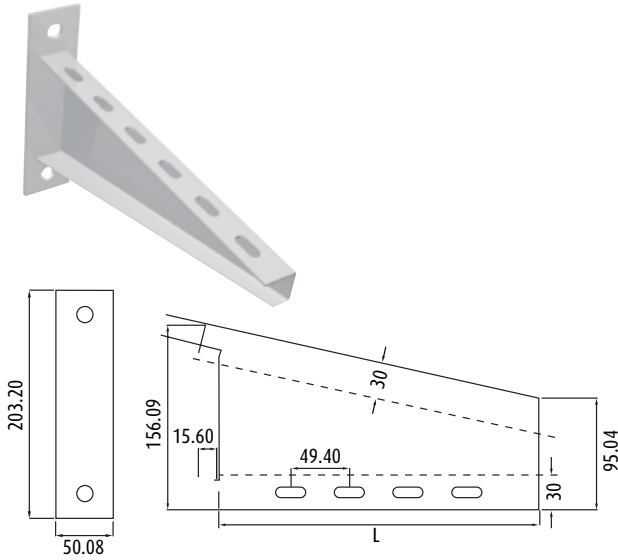


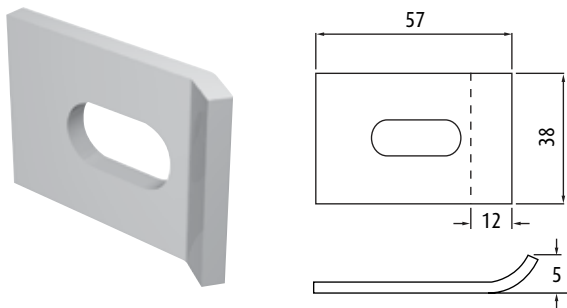
MÉNSULA PARA MONTAJE EN PARED



*Medidas en mm.

Ancho (W)		Longitud (L)		Código
mm	pul	mm	pul	
102	4	155	6 1/9	MMP-04
152	6	204	8	MMP-06
229	9	270	10 5/8	MMP-09
305	12	350	13 7/9	MMP-12
406	16	451	17 3/4	MMP-16
457	18	501	19 5/7	MMP-18
508	20	550	21 2/3	MMP-20
610	24	649	25 5/9	MMP-24
762	30	805	31 2/3	MMP-30
914	36	955	37 3/5	MMP-36

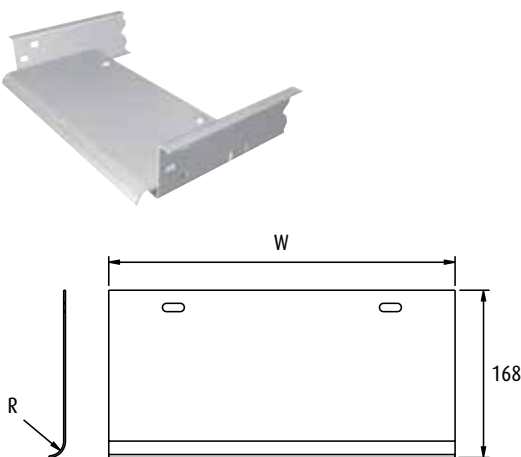
CLEMA PARA CHAROLA



*Medidas en mm.

Ranura		Código
mm	pul	
10 x 25	3/8 x 1	MC-01
127 X 25	1/2 x 1	MC-02

BAJADA PARA CABLE



*Medidas en mm.

Ancho (W)		Código	
mm	pul	R=19 mm	R=127 mm
102	4	MBC-04-1	MBC-04-12
152	6	MBC-06-1	MBC-06-12
229	9	MBC-09-1	MBC-09-12
305	12	MBC-12-1	MBC-12-12
406	16	MBC-16-1	MBC-16-12
457	18	MBC-18-1	MBC-18-12
508	20	MBC-20-1	MBC-20-12
610	24	MBC-24-1	MBC-24-12
762	30	MBC-30-1	MBC-30-12
914	36	MBC-36-1	MBC-36-12