



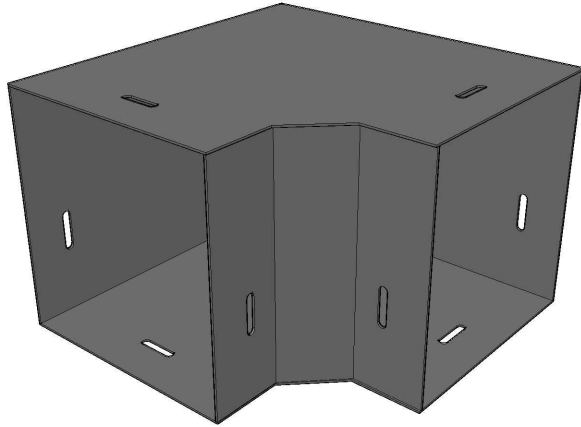
**CHAROFIL®**  
CANALIZANDO TUS PROYECTOS

FICHA TÉCNICA

MODELO

Codo 90° Ducto Cuadrado

## VISTA 3D



## NORMAS DE REFERENCIA

NORMAS DE REFERENCIA NACIONALES

- NMX-J-631-ANCE-2011

NORMAS DE REFERENCIA NACIONALES

(RECUBRIMIENTOS):

- NMX-D-122 NMX-H-074 NMX-004 NMX-013

APROBACIÓN NORMA OFICIAL MEXICANA DE

INSTALACIONES ELECTRICAS:

- NOM-001-SEDE-2012 INSTALACIONES ELECTRICAS

NORMAS DE REFERENCIA INTERNACIONALES:

ASTM 635A, NF A 91-102, NF A 91-121 / NF A 91-122

NFX 41002, NFEN 12330

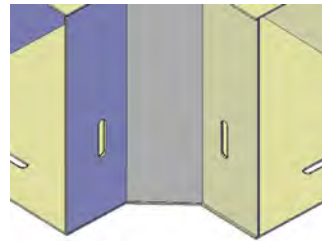


## CARACTERÍSTICAS

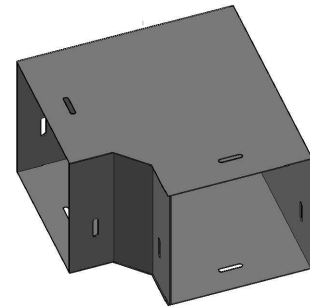
Codo 90° Ducto Cuadrado

Materiales de Fabricación:

- Acero al carbón con pintura EPOXICA



## VISTA DETALLE



## VISTA ISOMETRICO

## MODELOS

CH-DCH9065L	CH-DCH9065E	CH-DCH9065P
CH-DCH90100L	CH-DCH90100E	CH-DCH90100P
CH-DCH90150L	CH-DCH90150E	CH-DCH90150P
CH-DCH90200L	CH-DCH90200E	CH-DCH90200P
CH-DCH90300L	CH-DCH90300E	CH-DCH90300P

## PROPIEDADES FISICAS

Fabricado en lamina rolada en caliente

Calibre 22 ( 0.80mm) Ligero

Calibre 20 ( 0.91mm) Estándar

Calibre 18 ( 1.21mm) Pesado

Colores de linea: Blanco - Gris (pintura electro estatica)

Incluye coplee unión con tornillería.

