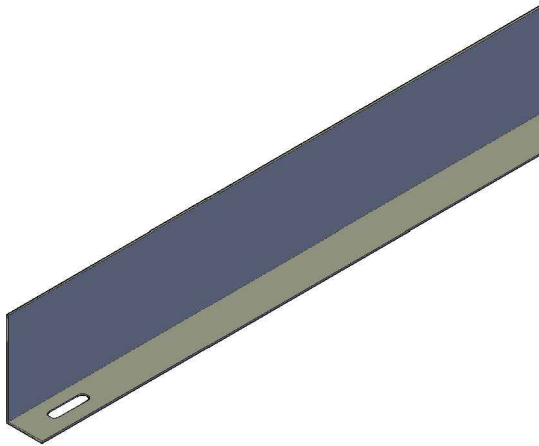


VISTA 3D



NORMAS DE REFERENCIA

CERTIFICACIÓN OFICIAL MEXICANA ANCE :
- NMX-J-515-2011

NORMAS DE REFERENCIA NACIONALES
(RECUBRIMIENTOS):
- NMX-D-122 NMX-H-074 NMX-004 NMX-013

APROBACIÓN NORMA OFICIAL MEXICANA DE
INSTALACIONES ELECTRICAS:
- NOM-001-SEDE-2012 INSTALACIONES ELECTRICAS

NORMAS DE REFERENCIA INTERNACIONALES:
ASTM 635A, NF A 91-102, NF A 91-121 / NF A 91-122
NFX 41002, NFEN 12330



CARACTERISTICAS

Sepador de Cables.

Acabados:

- Acero al carbón con pintura
- Lamina Galvanizada.
- Acero Inoxidable (304L)

MODELOS

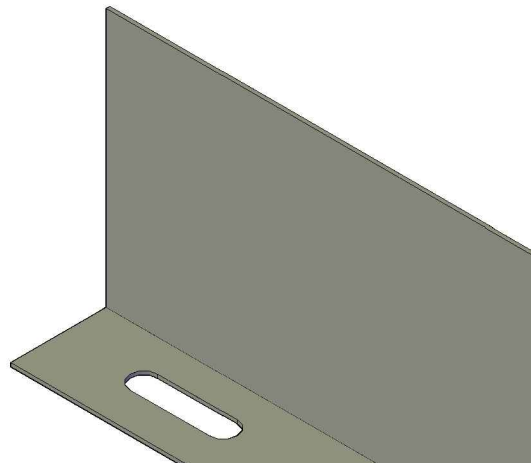
- MG-51-112 Acabado EZ Peralte 33
- MG-51-113 Acabado EZ Peralte 66
- MG-51-114 Acabado EZ Peralte 116

- MG-51-612 Acabado INOX 304L Peralte 33
- MG-51-613 Acabado INOX 304L Peralte 66
- MG-51-614 Acabado INOX 304L Peralte 116

PROPIEDADES FISICAS

Fabricado en lamina rolada en caliente
Calibre 20 (0.91mm)

VISTA ISOMETRICO



VISTA DETALLE