

GABINETE CONCEPT PARA DESCONECTADOR, TIPO 4X

CERTIFICACIONES DE LA INDUSTRIA

Se requieren brackets de montaje para cumplir con los requerimientos de montaje externo de UL/cUL.

Cumple con UL 508A; tipo 3R, 4, 4X, 12; No. de archivo E61997
 Cumple con cUL de acuerdo a CSA C22.2 No. 94; tipo 3R, 4, 4X, 12; No. de archivo E61997

NEMA/EEMAC tipo 3R, 4, 4X, 12, 13

IEC 60529, IP66

Cumple con los requisitos de NEMA tipo 3RX

APLICACIÓN

Utilice gabinetes Concept para desconectadores en aplicaciones que requieran un diseño estilizado y cortes preferidos que acepten la mayor cantidad de interruptores y cortacircuitos.

Gabinetes equipados con:

1. Soporte de cierre soldado en la puerta
2. Sistema de cierre de tres puntos instalado en la puerta
3. Instructivo para ubicar e instalar el desconectador
4. Incluye manija y soporte de instalación para puerta, tornillos de montaje del panel, tornillos para puesta a tierra y sellos para todas las perforaciones

ESPECIFICACIONES

- Cuerpo y puerta en acero inoxidable tipo 304 calibre 14
- Uniones soldadas de forma continua y acabado suave
- Brida externa de 90 grados
- Rampa interna para alineación de puerta y empaque con la brida
- Cuenta con orificios en la brida a mano derecha para el montaje de la palanca de operación y mecanismo de funcionamiento del desconectador
- Los pernos de montaje son compatibles con los paneles Concept y otros accesorios (los paneles se compran por separado)
- Cuenta con orificios de montaje en la parte posterior para montaje directo o para montaje opcional externo con soportes
- Bisagras ocultas de acero inoxidable
- Apertura total en la puerta estándar
- Puertas que son fácilmente intercambiables y desmontables únicamente quitando los pernos
- Equipado con aditamentos para instalar un portadocumentos de plástico termoformado en la puerta
- Empaque de espuma sin uniones
- El sistema de cierre de tres puntos instalado en la puerta con manija para desconectador aumenta la seguridad
- Soporte para cerradura soldado a la puerta
- Manija integrada en la puerta, incluye herramienta de apertura y candado opcional
- Sistema de conexión a tierra con doble sello
- Orificio en puerta para acople; perno para conexión a tierra integrado al cuerpo del gabinete
- Incluye kit de instalación (consistente en manija y soporte de instalación para puerta, tornillos de montaje del panel, tornillos para puesta a tierra y sellos para todas las perforaciones de montaje) e instructivo para instalar los desconectadores

ACABADO

Laterales, cubierta, base y puerta cuentan con un terminado de cepillado suave #4. La manija es de acero fundido con pintura de poliéster texturizada en polvo color negro.

ACCESORIOS

Placa adaptadora ciega, acero inoxidable
 Ventiladores compactos para climatización
 Kit de soportes de montaje
 Iluminación para gabinete PaneLite
 Paneles Concept
 Kits de ventanas de acero y acero inoxidable

MODIFICACIÓN Y PERSONALIZACIÓN

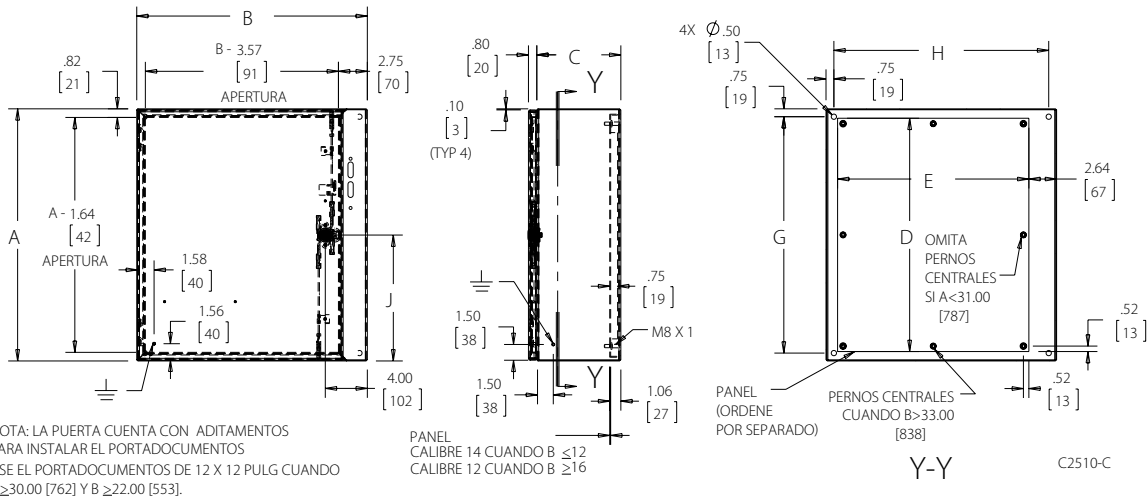
nVent HOFFMAN sobresale en la fabricación de productos modificados a sus necesidades y especificaciones. Para mayor información, contacte a su representante local de nVent HOFFMAN o distribuidor.

BOLETÍ: CWSD

Producto estándar

Número de catálogo	AxBxC pulg./mm	Panel CONCEPT	Panel conductor	Tamaño Panel D x E pulg./mm	Montaje G x H pulg./mm	J pulg./mm
CDSC20228SS	20.00 x 22.00 x 8.00 508 x 559 x 203	CP2020	CP2020G	18.20 x 18.20 462 x 462	18.50 x 20.50 470 x 521	8.00 203
CDSC20228SS6	20.00 x 22.00 x 8.00 508 x 559 x 203	CP2020	CP2020G	18.20 x 18.20 462 x 462	18.50 x 20.50 470 x 521	8.00 203
CDSC24228SS	24.00 x 22.00 x 8.00 610 x 559 x 203	CP2420	CP2420G	22.20 x 18.20 564 x 462	22.50 x 20.50 572 x 521	12.00 305
CDSC24228SS6	24.00 x 22.00 x 8.00 610 x 559 x 203	CP2420	CP2420G	22.20 x 18.20 564 x 462	22.50 x 20.50 572 x 521	12.00 305
CDSC24268SS	24.00 x 26.00 x 8.00 610 x 660 x 203	CP2424	CP2424G	22.20 x 22.20 564 x 564	22.50 x 24.50 572 x 622	12.00 305
CDSC24268SS6	24.00 x 26.00 x 8.00 610 x 660 x 203	CP2424	CP2424G	22.20 x 22.20 564 x 564	22.50 x 24.50 572 x 622	12.00 305
CDSC30268SS	30.00 x 26.00 x 8.00 762 x 660 x 203	CP3024	CP3024G	28.20 x 22.20 716 x 564	28.50 x 24.50 724 x 622	15.00 381
CDSC30268SS6	30.00 x 26.00 x 8.00 762 x 660 x 203	CP3024	CP3024G	28.20 x 22.20 716 x 564	28.50 x 24.50 724 x 622	15.00 381
CDSC36268SS	36.00 x 26.00 x 8.00 914 x 660 x 203	CP3624	CP3624G	34.20 x 22.20 869 x 564	34.50 x 24.50 876 x 622	18.00 457
CDSC36268SS6	36.00 x 26.00 x 8.00 914 x 660 x 203	CP3624	CP3624G	34.20 x 22.20 869 x 564	34.50 x 24.50 876 x 622	18.00 457
CDSC242610SS	24.00 x 26.00 x 10.00 610 x 660 x 254	CP2424	CP2424G	22.20 x 22.20 564 x 564	22.50 x 24.50 572 x 622	12.00 305
CDSC242610SS6	24.00 x 26.00 x 10.00 610 x 660 x 254	CP2424	CP2424G	22.20 x 22.20 564 x 564	22.50 x 24.50 572 x 622	12.00 305
CDSC302610SS	30.00 x 26.00 x 10.00 762 x 660 x 254	CP3024	CP3024G	28.20 x 22.20 716 x 564	28.50 x 24.50 724 x 622	15.00 381
CDSC302610SS6	30.00 x 26.00 x 10.00 762 x 660 x 254	CP3024	CP3024G	28.20 x 22.20 716 x 564	28.50 x 24.50 724 x 622	15.00 381

Los paneles se adquieren por separado. Paneles opcionales CONCEPT, también disponibles. Los paneles opcionales de acero y acero inoxidable para NEMA requieren un kit de conversión número CCPM4



ESPACIO DE MONTAJE PARA EL DESCONECTADOR

Los desconectadores ocuparán el espacio en el panel mostrado en las dimensiones E1, F1 y G1. El espacio de cableado W1 está disponible cuando los desconectadores son instalados dentro del gabinete.

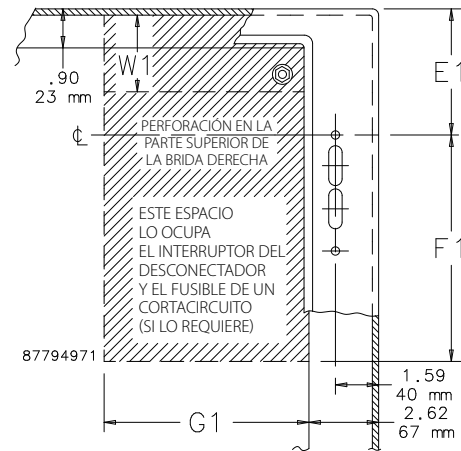
E1 = 4.75 pulg. (121 mm) cuando C = 8.00 pulg. (203 mm)
 E1 = 11.62 pulg. (294 mm) cuando C = 12.00 pulg. (305 mm)
 E1 = 11.62 pulg. (294 mm) cuando C = 16.00 pulg. (406 mm)
 W1 = Espacio para cableado.

Consulte la Información Técnica para el espacio de curva del cableado.

Revise el **CODIGO ELECTRICO NACIONAL, 2005** artículo 430-10(b) para conocer el espacio requerido por la línea lateral conductora para el cableado conectado a un desconectador.

Verifique su aplicación para determinar si el espacio de cableado es el adecuado.

Consulte la ilustración para determinar si el tamaño de gabinete que ha seleccionado se ajusta al desconectador que está utilizando.



Consulte con el fabricante del desconectador las medidas para F1 y G1.

GENERALIDADES DEL CORTE PREFERIDO



APLICACIÓN

Los gabinetes que incluyen corte preferido están fabricados para utilizarse con interruptores de hasta 200A y cortacircuitos de hasta 400A, a menos que se especifique lo contrario. El corte preferido acepta las manijas de operación pequeñas cuyos orificios de montaje tienen una separación de 11.9 cm (4.688 pulg) entre sus centros. El corte preferido es estándar para gabinetes de acero dulce de montaje en pared, gabinetes modulares y una selección de gabinetes grandes de acero dulce. Todos los modelos de acero inoxidable los incluyen. Existe disponibilidad de placas de acero dulce con cortes preferidos para adaptar los controles de operación de marcas específicas de desconectadores en gabinetes con cortes rectangulares universales.

Los cortes especiales han sido diseñados para alojar los siguientes componentes:

Allen-Bradley

- Interruptores del boletín 1494U con montaje de manijas en brida, ya sea para mecanismos operativos de profundidad variable o de cable
- Desconectadores del boletín 1494V con mecanismos de operación de profundidad variable de montaje en brida, y mecanismos de operación de profundidad variable de montaje en brida del boletín 1494V para cortacircuitos.
- Mecanismos de operación de cable flexible del boletín 140U para cortacircuitos de estuche moldeado 140U.
- Boletín 140G cable flexible y cortacircuitos automático de caja moldeada de profundidad variable montado en brida.

- Interruptores de operación por cable del boletín 1494C con palancas de montaje en brida
- Manijas de montaje en brida, operadas por cable, del boletín 194RC, utilizadas con interruptores giratorios 194R IEC que cumplen con NFPA 79

Las palancas de operación Allen-Bradley de los boletines 1494V-R1, -R2 y -W2, los desconectadores Allen-Bradley del boletín 1494F y los operadores de cortacircuitos del boletín 1494D NO son compatibles con estos gabinetes.

ABB Controls Mecanismos de operación de profundidad variable de montaje en brida para interruptores y cortacircuitos. También la versión con cable para cortacircuitos.

Eaton Cutler-Hammer Mecanismos de operación tipo C361 de profundidad variable, montaje en brida, con interruptor, y mecanismos de operación tipo C371 de profundidad variable, montaje en brida, para cortacircuitos.

General Electric Palancas de brida tipo STDA y mecanismos de operación de profundidad variable para interruptores y cortacircuitos. También operadores de cable SPECTRAFLEX para cortacircuitos.

Siemens ITE Palancas de operación MAX FLEX® de profundidad variable, montaje en brida, para cortacircuitos.

Schneider Square D® Interruptores clase 9422 con mecanismos de operación de profundidad variable de montaje en brida o mecanismos de cable, y mecanismos de operación clase 9422 de profundidad variable de montaje en brida o mecanismos de cable para cortacircuitos.

Estos gabinetes NO son compatibles con interruptores Square D® clase 9422 de montaje en soporte ni con dispositivos clase 9422TG1 o TG2.

PEDIDOS

Pida el interruptor, la palanca de operación y el mecanismo operativo al proveedor de los desconectadores. Consulte la información técnica en la Guía de especificaciones Hoffman para conocer el espacio disponible para dobleces de cable al instalar interruptores de diversos fabricantes. Revise los diagramas dimensionales del gabinete seleccionado para verificar que el desconectador cabrá en el mueble.