

CONSOLETAS

NORMAS DE LA INDUSTRIA

Homologación UL 508A; tipo 12, 13; archivo núm. E61997
 Homologación cUL conforme a CSA C22.2 núm. 94; tipo 12, 13;
 archivo núm. E61997

NEMA/EEMAC tipo 12, 13
 Archivo CSA núm. 42186: tipo 12
 IEC 60529, IP65

APLICACIÓN

Las consoletas son ideales para montar dispositivos pequeños de control o instrumentación cuando el acceso deseado requiere una superficie de 30 ó 60 grados. Estos gabinetes pueden montarse en cualquiera de los lados para colocarse en escritorios, pedestales y otras superficies planas.

ESPECIFICACIONES

- Acero calibre 14
- Uniones alisadas de soldadura continua, sin orificios o tapas ciegas
- Los tornillos de tapa cautivos se enroscan en cavidades selladas
- Provisión para unión en la tapa
- Empaque resistente a aceite y adhesivos
- Panel de control unido mediante una bisagra continua a lo largo del borde inferior

ACABADO

Pintura pulverizada de poliéster gris ANSI 61 en el interior y exterior de las superficies pretratadas.

ACCESORIOS

Inhibidores de corrosión industriales
 Kits de cerrojo para gabinetes tipo 4 y 12
 Kits de soporte de montaje
 Pintura para retoques
 Kits de ventana de acero y acero inoxidable

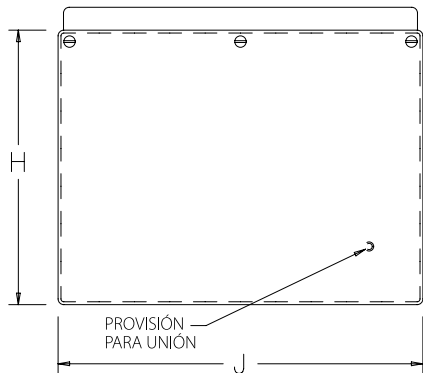
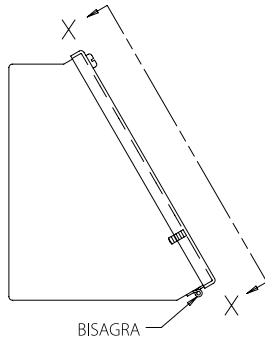
NOTAS

Consulte el capítulo "Acero inoxidable" para obtener información sobre productos de acero inoxidable relacionados.

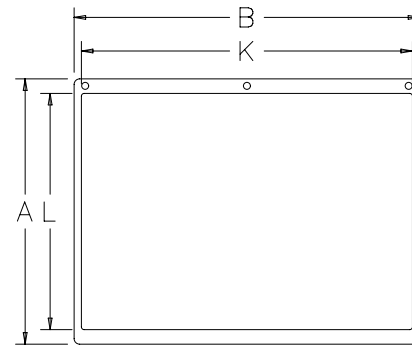
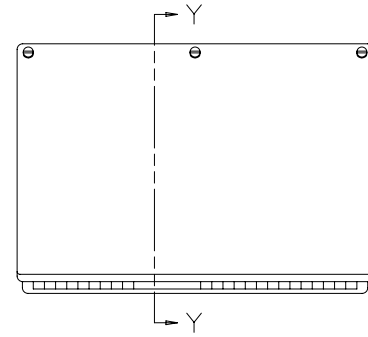
BOLETÍN: C5, P1

 Producto estándar **Consoletas**

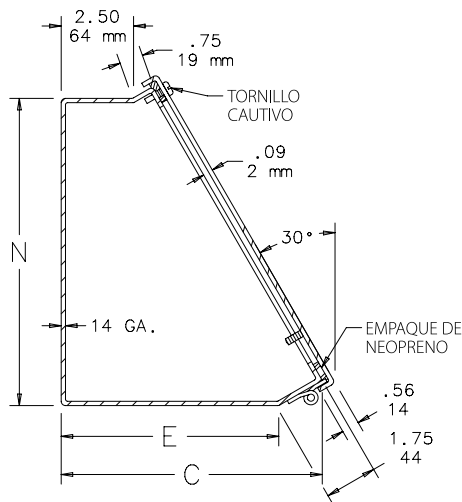
Número de catálogo	AxBxC in./mm	E in./mm	H in./mm	J in./mm	K in./mm	L in./mm	N in./mm
C8C8	8.00 x 8.00 x 7.09	5.62	8.28	8.28	7.50	6.62	7.44
	203 x 203 x 180	143	210	210	191	168	189
C8C12	8.00 x 12.00 x 7.09	5.62	8.28	12.28	11.50	6.62	7.44
	203 x 305 x 180	143	210	312	292	168	189
C8C16	8.00 x 16.00 x 7.09	5.62	8.28	16.28	15.50	6.62	7.44
	203 x 406 x 180	143	210	414	394	168	189
C8C20	8.00 x 20.00 x 7.09	5.62	8.28	20.28	19.50	6.62	7.44
	203 x 508 x 180	143	210	515	495	168	189
C12C12	12.00 x 12.00 x 9.09	7.62	12.28	12.28	11.50	10.62	10.91
	305 x 305 x 231	194	312	312	292	270	277
C12C16	12.00 x 16.00 x 9.09	7.62	12.28	16.28	15.50	10.62	10.91
	305 x 406 x 231	194	312	414	394	270	277
C12C20	12.00 x 20.00 x 9.09	7.62	12.28	20.28	19.50	10.62	10.91
	305 x 508 x 231	194	312	515	495	270	277
C12C24	12.00 x 24.00 x 9.09	7.62	12.28	24.28	23.50	10.62	10.91
	305 x 610 x 231	194	312	617	597	270	277
C16C16	16.00 x 16.00 x 11.09	9.62	16.28	16.28	15.50	14.62	14.38
	406 x 406 x 282	244	414	414	394	371	365
C16C20	16.00 x 20.00 x 11.09	9.62	16.28	20.28	19.50	14.62	14.38
	406 x 508 x 282	244	414	515	495	371	365
C16C24	16.00 x 24.00 x 11.09	9.62	16.28	24.28	23.50	14.62	14.38
	406 x 610 x 282	244	414	617	597	371	365
C16C30	16.00 x 30.00 x 11.09	9.62	16.28	30.28	29.50	14.62	14.38
	406 x 762 x 282	244	414	769	749	371	365
C16C36	16.00 x 36.00 x 11.09	9.62	16.28	36.28	35.50	14.62	14.38
	406 x 914 x 282	244	414	922	902	371	365
C20C20	20.00 x 20.00 x 13.09	11.62	20.28	20.28	18.62	18.62	17.84
	508 x 508 x 332	295	515	515	473	473	453
C20C24	20.00 x 24.00 x 13.09	11.62	20.28	24.28	22.62	18.62	17.84
	508 x 610 x 332	295	515	617	575	473	453
C20C30	20.00 x 30.00 x 13.09	11.62	20.28	30.28	28.62	18.62	17.84
	508 x 762 x 332	295	515	769	727	473	453



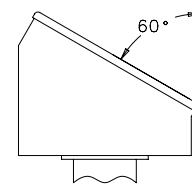
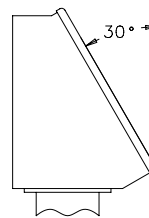
VISTA X-X



VISTA X-X
sin la tapa



SECCIÓN Y-Y



89065032

Producto estándar **Columnas de pedestal y bases para consoletas**

Número de catálogo	AxBxC in./mm	Description
A44CCOL	35.00 x 4.00 x 4.00 889 x 102 x 102	Columna de pedestal recta
A66CCOL	35.00 x 6.00 x 6.00 889 x 152 x 152	Columna de pedestal recta
A18SBASE	18.00 x 18.00 457 x 457	Base de pedestal
A24SBASE	24.00 x 24.00 610 x 610	Base de pedestal