

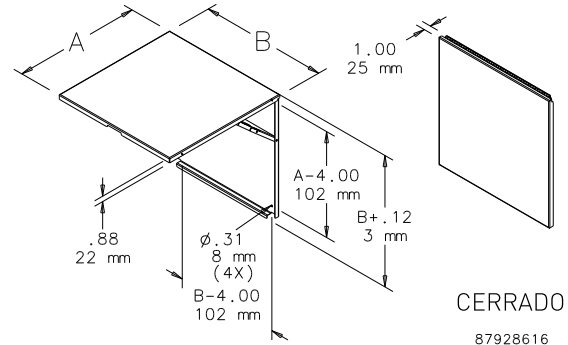
ESTANTE PLEGABLE DE ACERO INOXIDABLE



Sostiene en un gabinete los instrumentos y equipos de prueba utilizados para instalar y mantener componentes eléctricos. También es ideal para sostener computadoras portátiles, unidades de monitoreo y otros equipos utilizados con controladores programables. El estante puede instalarse en la superficie interior o exterior de gabinetes industriales nVent HOFFMAN de mayor tamaño (excepto ProLine). Al levantarse, automáticamente se bloquea en la posición horizontal. Cuando no está en uso, el estante se pliega hacia abajo y proyecta sólo 1 pulgada (25 mm) de la superficie de montaje. Hecho de acero inoxidable 304 con acabado cepillado. Mantiene la clasificación UL/CSA tipo 4, 4X y 12 si se instala correctamente en un gabinete nVent HOFFMAN.

BOLETÍN: A80

Número de catálogo	Medidas Ax B pulg./mm	Clasificación de carga distribuida (lb.)	Clasificación de carga distribuida (kg)
ACSHELF1212SS	12.00 x 12.00 305 x 305	150	68
ACSHELF1818SS	18.00 x 18.00 457 x 457	150	68
ACSHELF2424SS	24.00 x 24.00 610 x 610	150	68



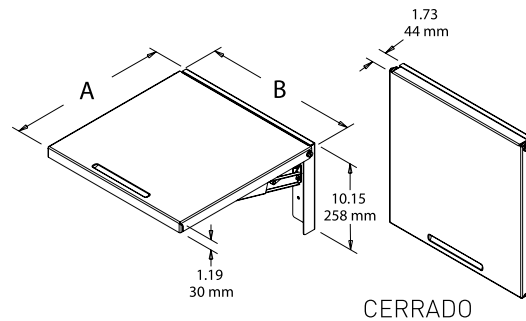
ESTANTE PLEGABLE GRANDE



Sostiene en un gabinete los instrumentos y equipos de prueba utilizados para instalar y mantener componentes eléctricos. También es ideal para sostener computadoras portátiles, unidades de monitoreo y otros equipos utilizados con controladores programables. El estante puede instalarse en la superficie interior o exterior de gabinetes industriales nVent HOFFMAN de mayor tamaño (excepto ProLine). Al levantarse, automáticamente se bloquea en la posición horizontal. Cuando no está en uso, el estante se pliega hacia abajo a 1.73 pulgadas (44 mm) de la superficie de montaje. Todas las piezas son de acero de grueso calibre y están pintadas de blanco. Mantiene la clasificación UL/CSA tipo 4 y 12 si se instala correctamente en un gabinete nVent HOFFMAN.

BOLETÍN: A34Y

Número de catálogo	Medidas Ax B pulg./mm	Clasificación de carga distribuida (lb.)	Clasificación de carga distribuida (kg)	Acabado
AASHLF1218	18.00 x 12.00 457 x 305	150	68	Blanco
AA61SHLF1218	18.00 x 12.00 457 x 305	150	68	Gris
AA35SHLF1218	18.00 x 12.00 457 x 305	150	68	Gris claro
AASHLF1818	18.00 x 18.00 457 x 457	150	68	Blanco
AA61SHLF1818	18.00 x 18.00 457 x 457	150	68	Gris
AA35SHLF1818	18.00 x 18.00 457 x 457	150	68	Gris claro
AASHLF2424	24.00 x 24.00 610 x 610	150	68	Blanco
AA61SHLF2424	24.00 x 24.00 610 x 610	150	68	Gris
AA35SHLF2424	24.00 x 24.00 610 x 610	150	68	Gris claro

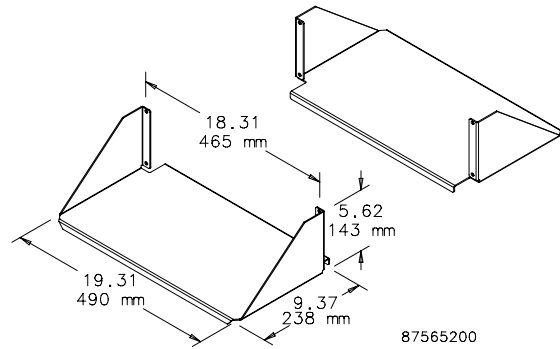


ESTANTE SÓLIDO DE ALUMINIO DE DOBLE LADO

Se instala en un rack de armazón abierto de 19 pulgadas. El estante de doble lado se forma con dos estantes. Utiliza 4U de espacio de rack. Hecho de aluminio grueso de 0.090 pulgadas con acabado cepillado. Capacidad de carga máxima: 100 libras (45.4 kg) por lado, 200 libras (90.7 kg) en total.

BOLETÍN: DACCY

Número de catálogo	H x W x D pulg./mm	Para rack	Incluye	Unidades de rack
ESHDA19	5.62 x 19.31 x 9.37 143 x 490 x 238	19 in.	2 repisas	4

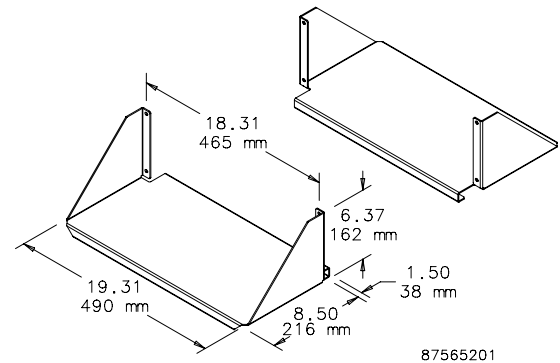


ESTANTE SOLIDO DE ALUMINIO DE DOBLE LADO, TRABAJO RUDO

Se instala en un rack de armazón abierto. El estante de doble lado se forma con dos estantes. Utiliza 4U de espacio de rack. Hecho de aluminio grueso de 0.090 pulgadas con acabado pulido. Capacidad de carga máxima: 150 libras (68.0 kg) por lado, 300 libras (136.1 kg) en total.

BOLETÍN: DACCY

Número de catálogo	H x W x D pulg./mm	Para rack	Incluye	Unidades de rack
ESHDHA19	6.37 x 19.31 x 10.00 162 x 490 x 254	19 in.	2 repisas	4

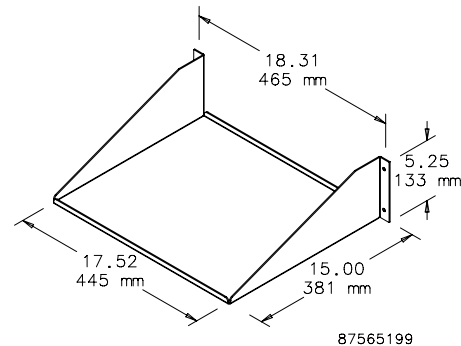


ESTANTE DE ALUMINIO SOLIDO DE UN SOLO LADO

Se instala en un gabinete o rack de armazón abierto de 19 pulgadas y también puede instalarse en la pared. Hecho de aluminio grueso de 0.090 pulgadas con acabado pulido. Capacidad de carga máxima: 100 libras (45.4 kg).

BOLETÍN: DACCY

Número de catálogo	H x W x D pulg./mm	Para rack	Unidades de rack
ESHA19	5.25 x 18.31 x 15.00 133 x 465 x 381	19 in.	3

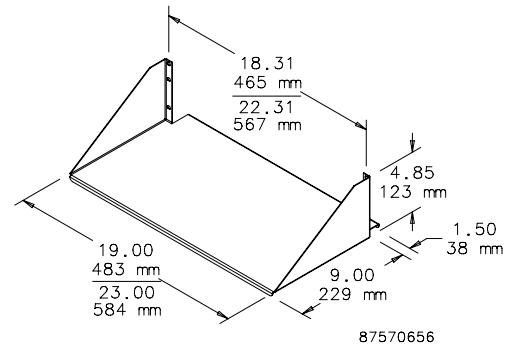


ESTANTE DE ACERO SOLIDO DE UN SOLO LADO

Estante sólido que se instala en la brida delantera o trasera de un rack de armazón abierto. Utiliza 3U de espacio de rack. Acero con acabado negro texturizado. Capacidad de carga: 150 libras (68.0 kg).

BOLETÍN: DACCY

Número de catálogo	H x W x D pulg./mm	Para rack	Unidades de rack
ESH19S	4.85 x 19.00 x 10.50 123 x 483 x 267	19 pulg.	3
ESH23S	4.85 x 23.00 x 10.50 123 x 584 x 267	23 pulg.	3

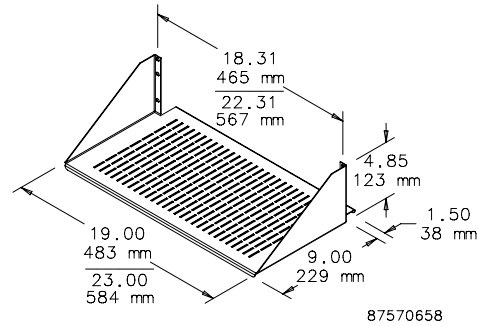


ESTANTE VENTILADO DE ACERO DE UN SOLO LADO

Estante ventilado que se instala en la brida delantera o trasera de un rack de armazón abierto. Acero con acabado de pintura de poliéster pulverizada negra texturizada. Capacidad de carga: 150 libras (68.0 kg).

BOLETÍN: DACCY

Número de catálogo	H x W x D pulg./mm	Para rack	Unidades de rak
ESH19V	4.85 x 19.00 x 10.50 123 x 483 x 267	19 in.	3
ESH23V	4.85 x 23.00 x 10.50 123 x 584 x 267	23 in.	

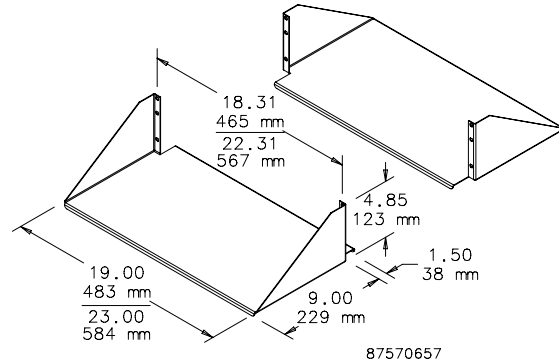


ESTANTE DE ACERO SOLIDO DE DOBLE LADO

Estante sólido de doble profundidad que se instala en las bridas delantera o trasera de un rack de armazón abierto. Acero con acabado de pintura de poliéster pulverizada negra texturizada. Capacidad de carga: 300 libras (136.1 kg).

BOLETÍN: DACCY

Número de catálogo	H x W x D pulg./mm	Para rack	Unidades de rak
ESHD19	4.85x 19.00 x 10.50 123 x 483 x 267	19 pulg.	3
ESHD23	4.85 x 23.00 x 10.50 123 x 584 x 267	23 pulg.	3

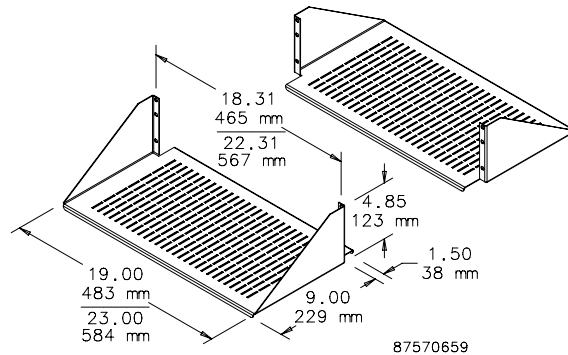


ESTANTE VENTILADO DE ACERO DE DOBLE LADO

Estante ventilado de doble profundidad que se instala en las bridas delantera y trasera de un rack de armazón abierto. Acero con acabado de pintura de poliéster pulverizada negra texturizada. Capacidad de carga: 300 libras (136.1 kg).

BOLETÍN: DACCY

Número de catálogo	H x W x D pulg./mm	Para rack	Unidades de rak
ESHDV19	4.85 x 19.00 x 10.50 123 x 483 x 267	19 pulg.	3
ESHDV23	4.85 x 23.00 x 10.50 123 x 584 x 267	23 pulg.	3

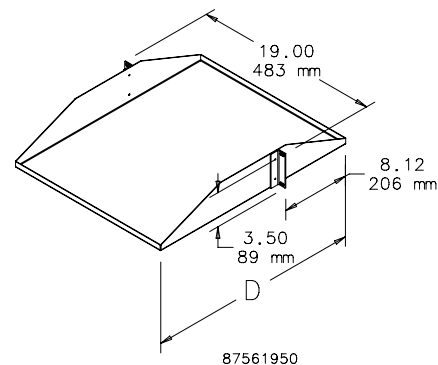


ESTANTES DE ACERO DE MONTAJE CENTRAL

Estante de 19 pulgadas que se instala en el frente del rack. Ideal para monitores o computadoras. Diseñado para distribuir las cargas uniformemente en el rack. Fabricado con acero calibre 16. Acabado de todas las superficies de pintura de poliéster pulverizada ligeramente texturizada negra mate. Capacidad de carga: 100 libras (45.4 kg).

BOLETÍN: DOFR

Número de catálogo	H x W x D pulg./mm	Para rack	Unidades de rak
ECMS1918	3.50 x 19.00 x 18.00 89 x 483 x 457	Sólido	2
ECMS1922	3.50 x 19.00 x 22.00 89 x 483 x 559	Sólido	2
ECMSV1918	3.50 x 19.00 x 18.00 89 x 483 x 457	Ventilado	2
ECMSV1922	3.50 x 19.00 x 22.00 89 x 483 x 559	Ventilado	2

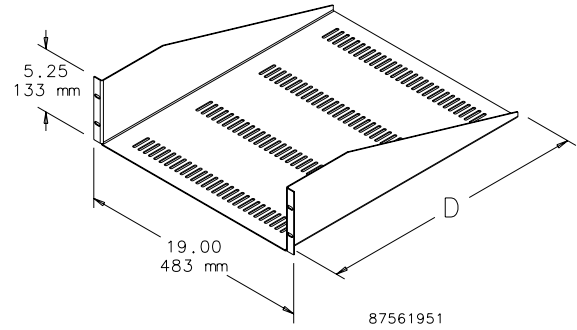


ESTANTE DE ACERO DE MONTAJE EN RACK

Estante para montaje en rack de 19 pulgadas que se instala en el frente del rack. Ideal para sostener los equipos que se instalan en racks que no son de 19 pulgadas. Con o sin ranuras de ventilación. Fabricado con acero calibre 16. El acabado de todas las superficies es de pintura ligeramente texturizada negra mate. Capacidad de carga: 100 libras (45.4 kg).

BOLETÍN: DOFR

Número de catálogo	H x W x D pulg./mm	Estilo	Unidades de rack
EMS1918	5.25 x 19.00 x 18.00 133 x 483 x 457	Sólido	3
EMS1922	5.25 x 19.00 x 22.00 133 x 483 x 559	Sólido	3
EMSV1918	5.25 x 19.00 x 18.00 133 x 483 x 457	Ventilado	3
EMSV1922	5.25 x 19.00 x 22.00 133 x 483 x 559	Ventilado	3

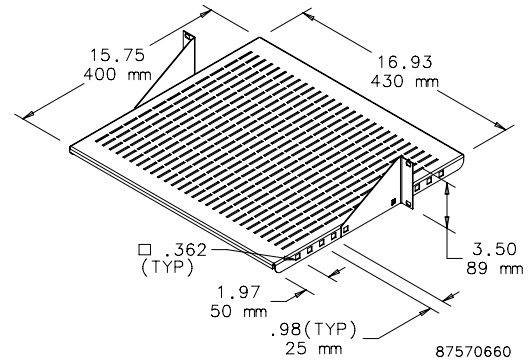


ESTANTE VENTILADO DE ACERO DE DOBLE LADO

Estante ventilado ajustable de frente a fondo en incrementos de 25 mm. Se instala en la brida delantera o trasera de los racks de armazón abierto. Acero con acabado de pintura de poliéster pulverizada negra texturizada. Capacidad de carga: 60 libras (27.2 kg).

BOLETÍN: DACCY

Número de catálogo	H x W x D pulg./mm	Para rack	Unidades de rack
ESHVA19	3.50 x 16.93 x 15.75 89 x 430 x 400	19 pulg.	2
ESHVA23	3.50 x 19.93 x 15.75 89 x 506 x 400	23 pul.	2

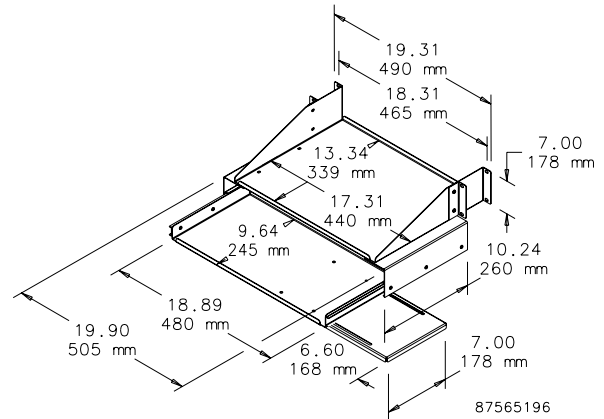


BANDEJA DESLIZANTE PARA TECLADO CON ESTANTE PARA MONITOR

Se instala en las superficies delantera y trasera de racks estándar de armazón abierto de 3 pulgadas. Para teclado de tamaño normal. Con bandeja para ratón. Se extiende 10.5 pulgadas (267 mm) más allá del frente del rack de armazón abierto. La bandeja para teclado se desliza 7 pulgadas (178 mm) adicionales. Utiliza 4U de espacio de rack. Acero calibre 16 acabado con pintura de poliéster pulverizada negra RAL 9005. Capacidad de carga del estante para el monitor: 100 libras (45.4 kg).

BOLETÍN: DACCY

Número de catálogo	H x W x D pulg./mm	Para rack	Unidades de rack
E19SKBM	7.00 x 19.90 x 10.24 178 x 505 x 260	19 pulg.	4

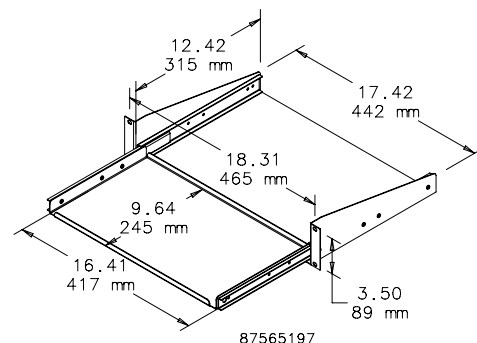


ESTANTE DESLIZANTE PARA TECLADO MINIATURA

Estante deslizable para teclado miniatura que se instala en un gabinete o en un rack de armazón abierto de 19 pulgadas para teclados de 16.25 pulgadas (413 mm) de ancho. Cuando está cerrado, todas las piezas se deslizan entre los ángulos de rack. La bandeja para teclado se desliza 8.94 pulgadas (227 mm) hacia fuera. Acero calibre 16 acabado con pintura de poliéster pulverizada negra RAL 9005.

BOLETÍN: DACCY

Número de catálogo	H x W x D pulg./mm	Para rack	Unidades de rack
P19KBSM	3.50 x 18.31 x 12.42 89 x 465 x 315	19 pulg.	2

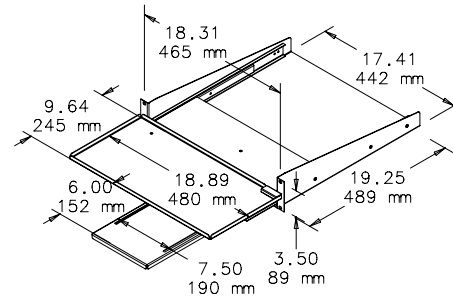


ESTANTE PIVOTANTE PARA TECLADO CON BANDEJA PARA RATÓN

Se instala en un gabinete o en un rack de armazón abierto de 19 pulgadas. El estante se desliza hacia fuera y gira 90 grados para acceder al teclado de tamaño normal. El estante permite deslizar el teclado entre los ángulos de rack estándar e incluye bandeja para ratón. Acero calibre 16 acabado con pintura de poliéster pulverizada negra RAL 9005. La bandeja del teclado se extiende 9.75 pulgadas (248 mm) más allá de los ángulos de rack o del rack de armazón abierto.

BOLETÍN: DACCY

Número de catálogo	H x W x D pulg./mm	Para rack	Unidades de rack
P19KBPVT	3.50 x 18.89 x 19.25 89 x 480 x 489	19 pulg.	2



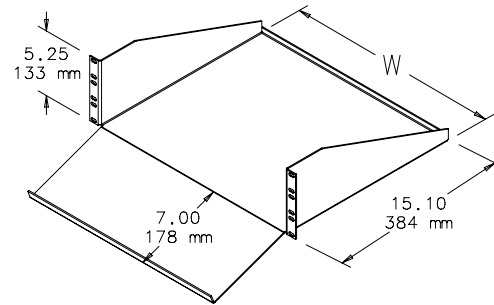
87565198

ESTANTE DE ACERO PARA TECLADO Y MONITOR

Ideado para alojar un monitor y teclado en forma ergonómica. Estante que se instala en el reborde frontal de un rack de armazón abierto. Puede colocarse en un gabinete si los ángulos de rack se ajustan hacia atrás para dejar espacio libre para la puerta. Utiliza 3U de espacio de rack. Versiones para racks de 19 y 23 pulgadas. Acero con acabado negro texturizado. Capacidad de carga: 200 libras (91 kg).

BOLETÍN: DACCY

Número de catálogo	H x W x D pulg./mm	Para rack	Unidades de rack
ESH19KBM	5.25 x 17.38 x 15.10 133 x 441 x 384	19	3
ESH23KBM	5.25 x 21.38 x 15.10	23	3



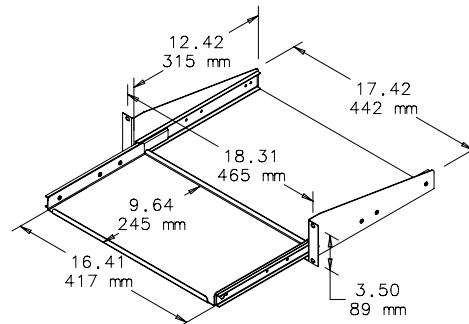
87570641

ESTANTE DESLIZANTE PARA TECLADO MINIATURA

Estante deslizante para teclado miniatura que se instala en un gabinete o en un rack de armazón abierto de 19 pulgadas para teclados de 16.25 pulgadas (413 mm) de ancho. Cuando está cerrado, todas las piezas se deslizan entre los ángulos de rack. La bandeja para teclado se desliza 8.94 pulgadas (227 mm) hacia fuera. Acero calibre 16 acabado con pintura de poliéster pulverizada negra RAL 9005.

BOLETÍN: DACCY

Número de catálogo	H x W x D pulg./mm	Para rack	Unidades de rack
P19KBSM	3.50 x 18.31 x 12.42 89 x 465 x 315	19 pulg.	2



87565197

ESTANTE DE MONTAJE SIN HERRAMIENTAS



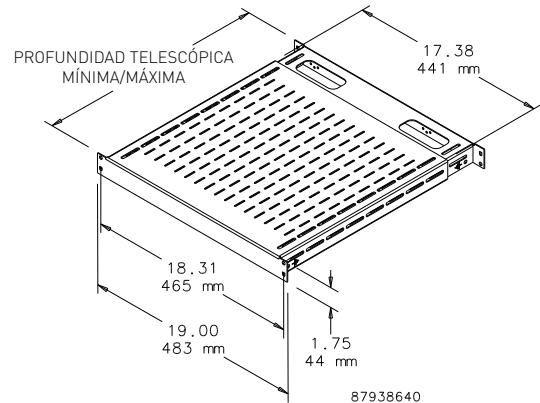
Estante ventilado de 19 pulg., fácil de instalar sin herramientas. Se coloca en los ángulos de rack con agujeros cuadrados (0.375 pulg.) con espaciado EIA. El estante es extensible y ofrece una superficie continua, de diferentes tamaños para el montaje del equipo.

La parte posterior del estante tiene orificios ovalados para permitir el paso de los cables de alimentación y datos. Los agujeros adicionales en la parte trasera del estante son compatibles con los aros con forma de D grandes y pequeños para facilitar la organización de los cables. De acero, con capacidad de carga estática de 150 lb (68 kg). Disponible con pintura de poliéster pulverizada RAL 7035 de color gris, o RAL 9005 de color negro.

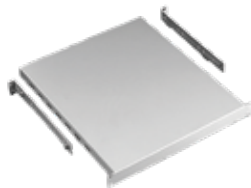
BOLETÍN: DACCY

Número de catálogo	Descripción	Acabado	Profundidad mínima mm/pulg.	Profundidad máxima mm/pulg.
D19FVT69B	Shelf, Ventilado, 19 in. tool-less	Negro	495 mm / 19.50	851 mm / 33.50
D19FVT69G	Shelf, Ventilado, 19 in. tool-less	Gris	495 mm / 19.50	851 mm / 33.50
D19FVT912B	Shelf, Ventilado, 19 in. tool-less	Negro	792 mm / 31.20	1151 mm / 45.30
D19FVT912G	Shelf, Ventilado, 19 in. tool-less	Gris	792 mm / 31.20	1151 mm / 45.30

Profundidad máxima y mínima medida de un ángulo de rack a otro.



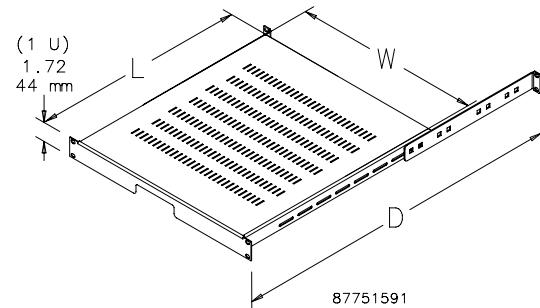
ESTANTE AJUSTABLE DE MONTAJE EN RACK



Se monta en la superficie delantera de los ángulos de rack delanteros y traseros. El estante está hecho de acero calibre 14 pintado y los soportes ajustables son de acero calibre 12 con chapado claro. Ajustable para adaptarse a diversas profundidades de gabinetes o colocaciones de ángulo de rack. Hay modelos sólidos y ventilados disponibles. Compatible con espaciado de rack de 19 ó 23 pulg. Requiere solamente 1U de espacio de rack. El estante tiene acabado de pintura pulverizada texturizada de poliéster gris claro RAL 7035 o acabado de pintura pulverizada texturizada de poliéster negro RAL 9005.

Clasificación de carga: 150 lb (68 kg).

BOLETÍN: DACCY



Número de catálogo	Tipo	Tamaño	Acabado	L x W (pulg.)	L x W (mm)	D max. (in.)	D max. (mm)	Compatible con profundidad de gabinete hasta (pulg.)	Compatible con profundidad de gabinete hasta (mm)
P19SH68	Sólido	19 in.	Gray	19.68 x 17.32	500 x 440	30.71	780	31.50	800
P19SH68B	Sólido	19 in.	Black	19.68 x 17.32	500 x 440	30.71	780	31.50	800
P19VSH68B	Ventilado	19 in.	Black	19.68 x 17.32	500 x 440	30.71	780	31.50	800
P19SH810	Sólido	19 in.	Gray	27.56 x 17.32	700 x 440	38.58	980	39.37	1000
P19SH810B	Sólido	19 in.	Black	27.56 x 17.32	700 x 440	38.58	980	39.37	1000
P19VSH810B	Ventilado	19 in.	Black	27.56 x 17.32	700 x 440	38.58	980	39.37	1000
P23SH68B	Sólido	23 in.	Black	19.68 x 21.32	500 x 542	30.71	780	31.50	800
P23VSH68B	Ventilado	23 in.	Black	19.68 x 21.32	500 x 542	30.71	780	31.50	800
P23SH810B	Sólido	23 in.	Black	27.56 x 21.32	700 x 542	38.58	980	39.37	1000
P23VSH810B	Ventilado	23 in.	Black	27.56 x 21.32	700 x 542	38.58	980	39.37	1000

ESTANTE DE UN SOLO LADO

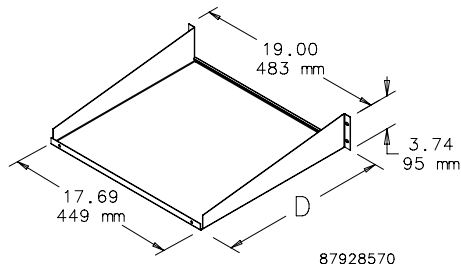


Se monta en ángulos de rack de 19 pulg. para albergar equipo de redes de voz y datos. Acabado negro RAL 9005.

Clasificación de carga: 75 lb (34 kg)

BOLETÍN: DACCY

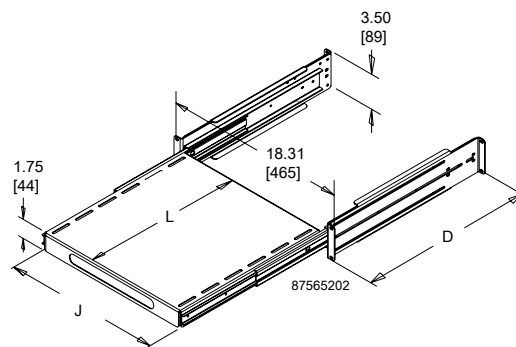
Número de catálogo	H x W x D (pulg.)	H x W x D (mm)	Estilo	Unidades de rack
ESH198	3.74 x 19.00 x 8.00	95 x 483 x 203	Sólido	2
ESH1915	3.74 x 19.00 x 15.00	95 x 483 x 381	Sólido	2
ESH1915V	3.74 x 19.00 x 15.00	95 x 483 x 381	Ventilado	2
ESH1917	3.74 x 19.00 x 17.00	95 x 483 x 432	Sólido	2



CHAROLA DESLIZANTE DE MONTAJE EN RACK

Este charola deslizante de montaje en rack se coloca en la superficie frontal de los ángulos de rack delanteros y traseros. Para espaciado de rack de 19 ó 23 pulgadas. Se ajusta a gabinetes de diversas profundidades y a distintas colocaciones de ángulo de rack. Estante que puede utilizarse en racks de dos postes o gabinetes con ángulos de rack frontales con sólo invertir el soporte. Se dispone de brazo organizador de cables opcional. Acero calibre 14 con soportes calibre 12 acabados con pintura de poliéster pulverizada negra RAL 9005. Capacidad de carga: 150 libras (68.0 kg) con montaje en las cuatro esquinas, y 75 libras (34.0 kg) con montaje en dos postes o en gabinete con ángulos de rack delantero. Se recomienda usar el brazo organizador de cables opcional a fin de controlar el movimiento de los cables cuando se desliza el estante hacia fuera o hacia dentro.

BOLETÍN: DACCY



Número de catálogo	D Max. (pulg.)	D Max. (mm)	L (pulg.)	L (mm)	J (pulg.)	J (mm)	Deslizamiento del estante (pulg.)	Deslizamiento del estante (mm)	Compatible con rack	Unidades de rack	Color
P19SHP68B	37.40	950	16.72	425	16.20	412	17.00	432	19 pulg.	2	Negro
P19SHP68	37.40	950	16.72	425	16.20	412	17.00	432	19 pulg.	2	Gris
P19SHP810B	41.30	1050	24.59	625	16.20	412	17.00	432	19 pulg.	2	Negro
P19SHP810	41.30	1050	24.59	625	16.20	412	17.00	432	19 pulg.	2	Gris
P23SHP68B	37.40	950	16.72	425	20.20	513	17.00	432	23 pulg.	2	Negro
P23SHP68	37.40	950	16.72	425	20.20	513	17.00	432	23 pulg.	2	Gris
P23SHP810B	41.30	1050	24.59	625	20.20	513	17.00	432	23 pulg.	2	Negro
P23SHP810	41.30	1050	24.59	625	20.20	513	17.00	432	23 pulg.	2	Gris

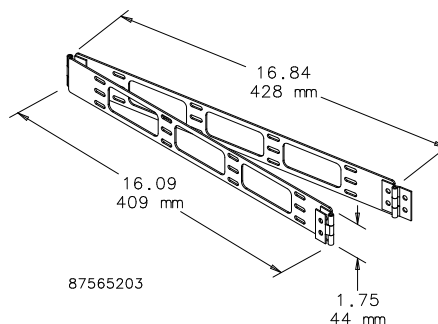
BRAZO ORGANIZADOR DE CABLES PARA ESTANTE DESLIZANTE PARA EQUIPO

El brazo organizador de cables se instala en el lado derecho o izquierdo de la parte posterior del estante deslizante para equipo. Controla el movimiento de los cables cuando el estante se desliza hacia fuera o hacia dentro. Acero calibre 14 acabado con pintura de poliéster pulverizada negra RAL 9005.

BOLETÍN: DACCY

Número de catálogo	Descripción	Usar con
PHCB	Brazo organizador de cables	Estante deslizante para equipos

Brazo organizador de cables



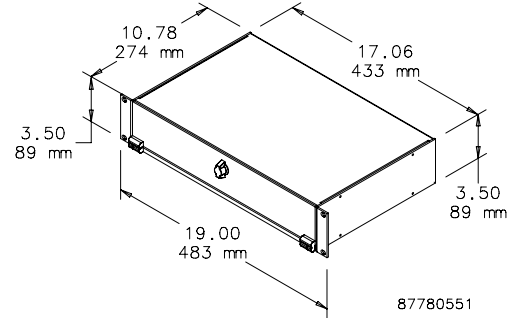
COMPARTIMIENTO PARA TECLADO PARA RACKS DE 19 PULG.



Provee una forma conveniente de integrar un teclado con otro equipo montado en un rack de 19 pulg. Utiliza 2 RU de espacio. Hecho de aluminio ligero con acabado cepillado. Compatible con teclados de hasta 16.50 pulg. (419 mm) de ancho. Incluye componentes para el montaje.

BOLETÍN: DACCY

Número de catálogo	Compatible con anchura de rack	Unidades de rack
A19KBC2B	19	2



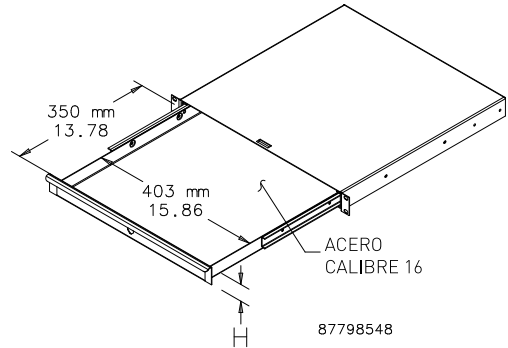
CAJON MONTADO EN ANGULO DE RACK



Cajón de acero para montaje en ángulo de rack de 19 pulg. que se monta en la superficie delantera de los ángulos de rack. La caja de acero integrada contiene el cajón y protege el componente interno que lo rodea. Se extiende 13 pulg. (330 mm) sobre guías con cojinetes esféricos. El frente incluye una manija y una cerradura con llave. El acabado es de pintura de poliéster pulverizado texturizado gris claro RAL 7035. Se incluyen los componentes para el montaje.

BOLETÍN: P20

Número de catálogo	H (mm)	H (pulg.)	Compatible con anchura de rack	Unidades de rack
P19DR1US	43	1.69	19 pulg.	1
P19DR2US	88	3.47	19 pulg.	2
P19DR3US	132	5.20	19 pulg.	3



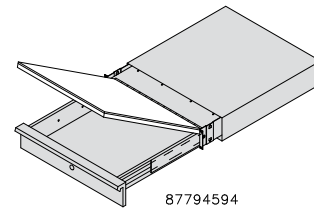
SUPERFICIE PARA ESCRITURA PARA CAJÓN MONTADO EN ÁNGULO DE RACK



Tapa de acero que se monta sobre el cajón y sirve como superficie para escritura y como tapa de cajón. El acabado es de pintura pulverizada texturizada de poliéster gris claro RAL 7035. La figura y una de las fotografías muestran la superficie para escritura montada en un cajón. Ordene el cajón por separado.

BOLETÍN: P20

Número de catálogo	Descripción	Compatible con
P19WS	Superficie para escritura y tapa de acero	Cajón (ordene por separado)



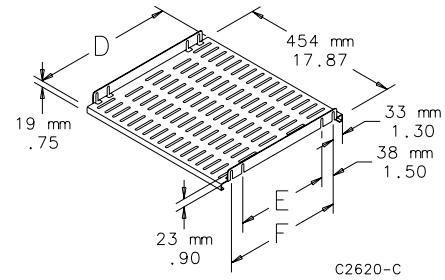
Se muestra la superficie para escritura montada en un cajón

ESTANTE FIJO DE 19 PULGADAS



Estante fijo de acero calibre 14 con grandes ranuras de ventilación en la superficie. Se instala entre dos pares de ángulos de montaje en rack que tienen patas para accesorios. Los estantes tienen acabado de pintura de poliéster pulverizada gris clara RAL 7035. Con componentes de montaje chapados.

BOLETIN: P20

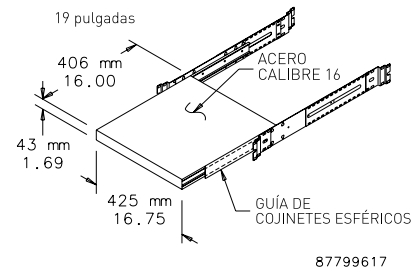


Número de catálogo	D (pulg.)	D (mm)	E (pulg.)	E (mm)	F (pulg.)	F (mm)	Compatible con anchura de rack
A19SH5	16.06	408	10.46	266	13.46	342	19 (pulg.)
A19SH6	20.00	508	14.40	366	17.40	442	19 (pulg.)
A19SH8	27.87	708	22.27	566	25.27	642	19 (pulg.)

ESTANTES DESLIZANTES

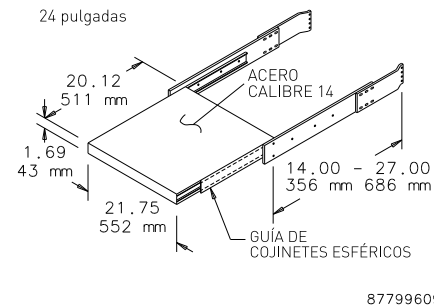


Estos estantes se deslizan 17 pulgadas (432 mm) sobre guías de cojinetes esféricos. El estante deslizable de grosor 16 se monta en postes verticales en racks electrónicos de 19 pulgadas o miniracks de 19 pulgadas, usando soportes para estantes deslizantes (EPSBKT), y está acabado con pintura pulverizada gris claro. Dos tornillos impiden que el estante salga de la guía. El estante deslizable de acero calibre 14 se instala entre dos pares de ángulos de montaje en rack con patas para montaje de accesorios y el acabado es blanco. Con componentes de montaje chapados.



BOLETÍN: DEC1, P20

Número de catálogo	Descripción	Para
A19SHP6	Estante deslizable	Ángulos de rack de 19 pulg.
DL29SHP	Estante deslizable	Rack de 24 pulg.
EPSBKT	Soporte para estante deslizable	



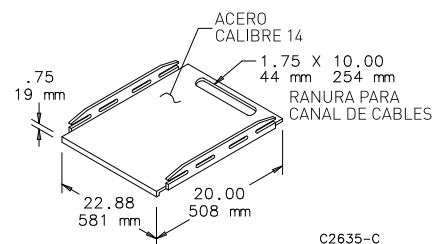
ESTANTE FIJO



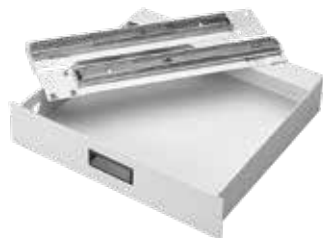
Estante fijo de acero calibre 14 con una ranura grande en la parte trasera de la superficie de acero para organizar los cables. Se monta entre dos pares de ángulos de montaje en rack con patas de montaje de accesorios. Los estantes son blancos. Se proveen componentes chapados para el montaje.

BOLETÍN: P20

Número de catálogo	Compatible con ranura de rack
DL29SH	24 (pulg.)



CAJONES

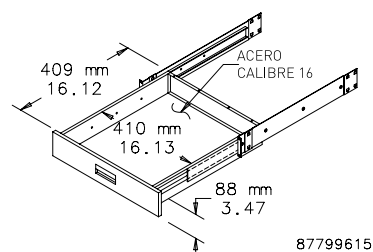


El cajón de acero calibre 16 se extiende 17.00 pulgadas (432 mm) sobre guías de cojinetes esféricos. El cajón tiene acabado de pintura de poliéster pulverizada y manija negra empotrada. Se instala entre dos pares de ángulos de montaje en rack con patas de montaje para accesorios. Incluye provisión para instalar una superficie de escritura. Incluyen componentes de montaje de acero chapado.

BOLETÍN: P20, X20

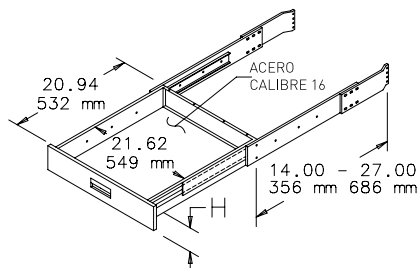
Número de catálogo	H pulg./mm	Color	Para ancho de rack
A19DR2U	3.47 88	RAL 7035 Gris claro	19 pulg.
DL729DR	6.97 177	Blanco	24 pulg.

El gabinete debe tener al menos 24 pulgadas (600 mm) de profundidad.



A19DR2U, A19DR4U

87799615



DL329DR

87799607

CAJA PARA TECLADO CONCEPT



La caja para teclado está diseñada para instalarse en la superficie exterior de un gabinete y proporciona un alojamiento tipo 4 exterior autónomo para un teclado. La caja se fija a la superficie del gabinete con 4 tornillos. Con orificio grande y tapón de caucho para el cable y el enchufe del teclado. Cables flexibles que mantienen abierta la tapa con bisagras. Bandeja para ratón a la izquierda y derecha que se desliza por debajo de la superficie de montaje del teclado. Cintas de VELCRO con adhesivo sensible a la presión para instalar un teclado. Con compartimento interno para ratón. Caja y tapa de acero calibre 16 con acabado de pintura de poliéster pulverizada gris ANSI 61. Tapa con cerrojo ranurado de cuarto de giro. Compatible con cerrojos Concept opcionales.

VELCRO es una marca comercial de Velcro Industries B.V.

BOLETÍN: A80

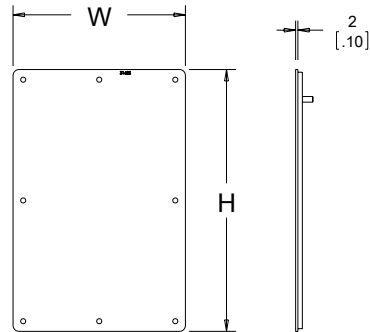
Número de catálogo	AxBxC pulg./mm	Dimensión de teclado máxima W x D x H pulg./mm
CKBC24	10.00 x 23.30 x 4.79 254 x 592 x 122	20.20 x 8.00 x 2.34 513 x 203 x 59

PLACA PASACABLES CALIBRE 12, TIPO 4 Y TIPO 12



Placa pasacables en acero al carbón fabricada en calibre 12 y acabado con ANSI 61 pintura gris de poliéster en polvo. Las placas pasacables proporcionan una salida de cable desmontable y entrada de placa mientras se mantiene el grado de protección UL tipo 4 y tipo 12. Fácil instalación mediante el corte de una abertura rectangular en el gabinete y la fijación con kit de accesorios incluidos.

BOLETÍN: GP1



89083184

Número de catálogo	Medida del corte (pulg.)	Medida del corte (mm)	W x H (pulg.)	W x H (mm)
GP126	7.50 x 3.75	191 x 95	10.98 x 5.23	279 x 133
GP128	7.50 x 5.75	191 x 146	10.98 x 7.23	279 x 184
GP166	13.50 x 3.75	343 x 95	14.98 x 5.23	380 x 133
GP168	13.50 x 5.75	343 x 146	14.98 x 7.23	380 x 184
GP206	17.50 x 3.75	445 x 95	18.98 x 5.23	482 x 133
GP208	17.50 x 5.75	446 x 146	18.98 x 7.23	482 x 184
GP248	21.50 x 5.75	546 x 146	22.98 x 7.23	584 x 184
GP2412	21.50 x 7.00	246 x 178	22.98 x 8.48	584 x 215

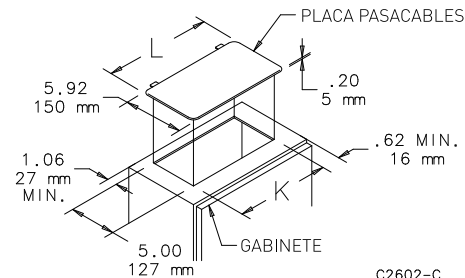
PLACA PASACABLES CALIBRE 16



Fabricada con acero calibre 16. Las placas pasacables mantienen la integridad UL/CSA tipo 12 además de ofrecer una placa de entrada y salida de cables desmontable. Se instala fácilmente después de cortar una abertura rectangular en el gabinete. Acabado con pintura de poliéster pulverizada gris ANSI 61.

BOLETÍN: A80

Número de catálogo	K pulg./mm	L pulg./mm
DLGP610	9.00 229	9.94 252
DLGP618	17.00 432	17.94 457



C2602-C

PLACA PASACABLES CALIBRE 12



Fabricada de acero calibre 12, está diseñada para usarse con gabinetes calibre 10 y 12. Ofrece una placa de entrada y salida de cables desmontable al tiempo que mantiene la integridad UL/NEMA del gabinete. Incluye empaque con adhesivo sensible a la presión que debe instalarse después de realizar las modificaciones deseadas. Acabado con pintura de poliéster pulverizada gris ANSI 61. Mantiene la clasificación UL/NEMA tipo 4 y 12 si se instala correctamente en un gabinete nVent HOFFMAN.

BOLETÍN: A34Y

Número de catálogo	Medidas pulg./mm	Medida del orificio pulg./mm
AGP618	6.50 x 18.50 165 x 470	4.00 x 16.00 102 x 406
AGP1218	12.50 x 18.50 318 x 470	10.00 x 16.00 254 x 406
AGP1618	16.50 x 18.50 419 x 470	14.00 x 16.00 356 x 406

Notas