

DOS PUERTAS, CON BASES PARA PISO, TIPO 12

NORMAS DE LA INDUSTRIA

Homologación UL 508A; tipo 12; archivo núm. E61997
Homologación cUL conforme a CSA C22.2 núm. 94; tipo 12;
archivo núm. E61997

NEMA/EEMAC tipo 12
CSA, archivo núm. 42186: tipo 12
IEC 60529, IP 55

Producto estándar

Número de catálogo	AxBxC in.	AxBxC mm	Calibre	Panel	Panel conductor	Calibre del panel	Tamaño del panel D x E (in.)	Tamaño del panel D x E (mm)	Refuerzo (in.)	Refuerzo (mm)	S (in.)	S (mm)
A544208LP	54.00 x 42.00 x 8.00	1372 x 1067 x 203	12	A54P42	A54P42G	12	50.00 x 38.00	1270 x 965	15.00	381	—	—
A604808LP	60.06 x 48.06 x 8.06	1526 x 1221 x 205	12	A60P48	A60P48G	10	56.00 x 44.00	1422 x 1118	15.00	381	15.92	404
A604810LP	60.06 x 48.06 x 10.06	1526 x 1221 x 256	12	A60P48	A60P48G	10	56.00 x 44.00	1422 x 1118	15.00	381	15.92	404
A606010LP	60.06 x 60.06 x 10.06	1526 x 1526 x 256	12	A60P60	A60P60G	10	56.00 x 56.00	1422 x 1422	21.00	533	19.92	506
A726010ULP	72.06 x 60.06 x 10.06	1830 x 1526 x 256	12	A72P60	A72P60G	10	68.00 x 56.00	1727 x 1422	21.00	533	19.92	506
A727210ULP	72.06 x 72.06 x 10.06	1830 x 1830 x 256	12	A72P72	A72P72G	10	68.00 x 68.00	1727 x 1727	24.00	610	23.92	608
A604812LP	60.06 x 48.06 x 12.06	1526 x 1221 x 306	12	A60P48	A60P48G	10	56.00 x 44.00	1422 x 1118	15.00	381	15.92	404
A606012LP	60.06 x 60.06 x 12.06	1526 x 1526 x 306	12	A60P60	A60P60G	10	56.00 x 56.00	1422 x 1422	21.00	533	19.92	506
A726012ULP	72.06 x 60.06 x 12.06	1830 x 1526 x 306	12	A72P60	A72P60G	10	68.00 x 56.00	1727 x 1422	21.00	533	19.92	506
A727212ULP	72.06 x 72.06 x 12.06	1830 x 1830 x 306	12	A72P72	A72P72G	10	68.00 x 68.00	1727 x 1727	24.00	610	23.92	608
A604816LP	60.06 x 48.06 x 16.06	1526 x 1221 x 408	12	A60P48	A60P48G	10	56.00 x 44.00	1422 x 1118	15.00	381	15.92	404
A606016LP	60.06 x 60.06 x 16.06	1526 x 1526 x 408	12	A60P60	A60P60G	10	56.00 x 56.00	1422 x 1422	21.00	533	19.92	506
A726016ULP	72.06 x 60.06 x 16.06	1830 x 1526 x 408	12	A72P60	A72P60G	10	68.00 x 56.00	1727 x 1422	21.00	533	19.92	506
A727216ULP	72.06 x 72.06 x 16.06	1830 x 1830 x 408	12	A72P72	A72P72G	10	68.00 x 68.00	1727 x 1727	24.00	610	23.92	608
A604820LP	60.06 x 48.06 x 20.06	1526 x 1221 x 510	12	A60P48	A60P48G	10	56.00 x 44.00	1422 x 1118	15.00	381	15.92	404
A726020ULP	72.06 x 60.06 x 20.06	1830 x 1526 x 510	12	A72P60	A72P60G	10	68.00 x 56.00	1727 x 1422	21.00	533	19.92	506
A727220ULP	72.06 x 72.06 x 20.06	1830 x 1830 x 510	12	A72P72	A72P72G	10	68.00 x 68.00	1727 x 1727	24.00	610	23.92	608
A604824LP	60.06 x 48.06 x 24.06	1526 x 1221 x 611	12	A60P48	A60P48G	10	56.00 x 44.00	1422 x 1118	15.00	381	15.92	404
A606024LP	60.06 x 60.06 x 24.06	1526 x 1526 x 611	12	A60P60	A60P60G	10	56.00 x 56.00	1422 x 1422	21.00	533	19.92	506
A726024ULP	72.06 x 60.06 x 24.06	1830 x 1526 x 611	12	A72P60	A72P60G	10	68.00 x 56.00	1727 x 1422	21.00	533	19.92	506
A727224ULP	72.06 x 72.06 x 24.06	1830 x 1830 x 611	12	A72P72	A72P72G	10	68.00 x 68.00	1727 x 1727	24.00	610	23.92	608

Compre los paneles por separado.

APLICACIÓN

Los gabinetes tienen puertas superpuestas con empaques para impedir el paso de los elementos, y bases para piso que brindan altura adicional y acceso para la limpieza debajo del gabinete. Como no hay poste central, es sencillo instalar y quitar paneles.

ESPECIFICACIONES

- Uniones alisadas de soldadura continua, sin orificios o tapas ciegas
- Puertas superpuestas con empaque, sin poste central
- Mecanismo de cerrojo de tres puntos accionado por una manija con cerradura con llave impermeable al aceite
- Varilla de enganche con rodillos para facilitar el cierre de la puerta
- Bisagras continuas de grueso calibre sostienen cada puerta
- Compartimiento para datos hecho de termoplástico de alto impacto
- Bases para piso de 12 pulg. soldadas al gabinete
- Argollas de levantamiento de alta resistencia
- Soportes para panel
- Empaque resistente a aceite
- Pernos de collarín para el montaje de paneles opcionales
- Provisión para unión en la puerta
- Provisión para montaje de lámpara fluorescente

ACABADO

Acabado de pintura pulverizada blanca en el interior y pintura pulverizada de poliéster gris ANSI 61 en el exterior, sobre superficies pretratadas. Los paneles opcionales tienen acabado blanco o conductor.

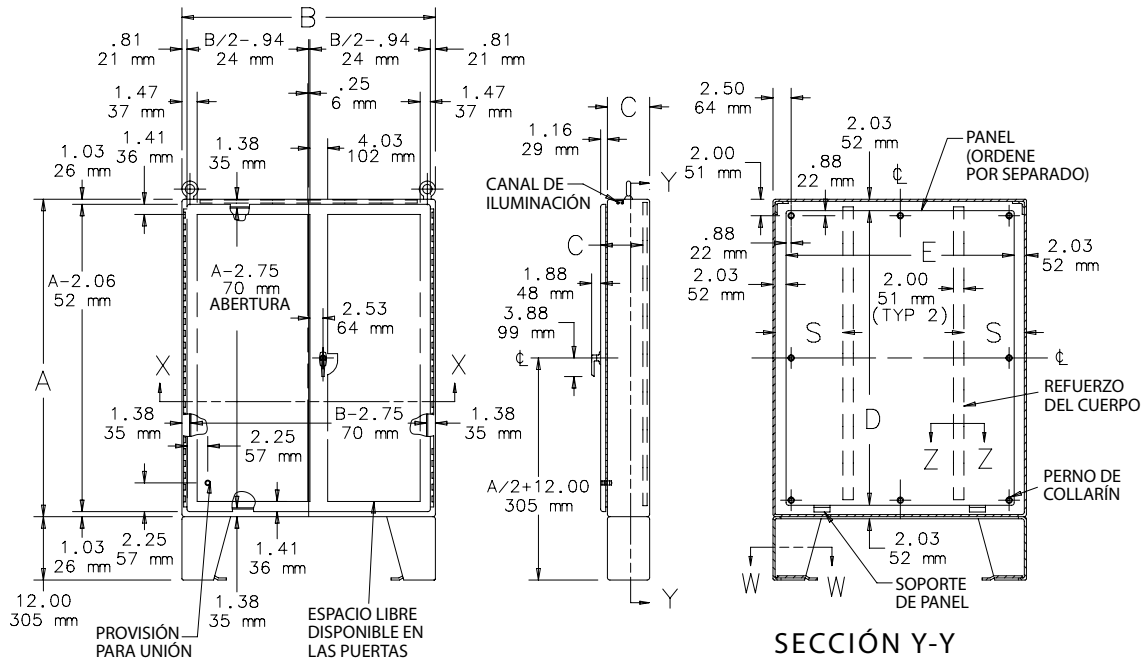
ACCESORIOS

Paquete de ventilador soplador
Kit de escudo de goteo para gabinetes tipo 12
Puertos de interfaz de datos InterSafe tipo 4, 4X, 12
Paquete de lámpara fluorescente

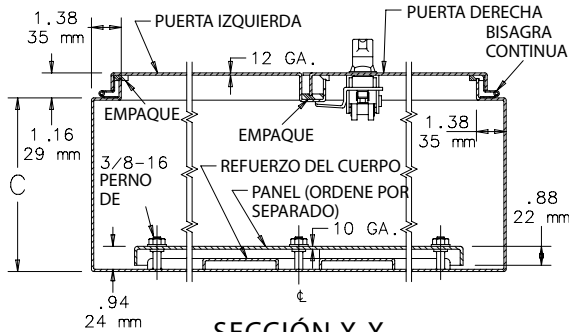
MODIFICACIÓN Y PERSONALIZACIÓN

Hoffman es especialista en la modificación y personalización de productos conforme a sus especificaciones. Comuníquese con la oficina de ventas o con un distribuidor de Hoffman de su localidad para obtener toda la información.

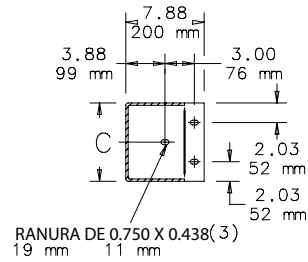
BOLETÍN: A12L



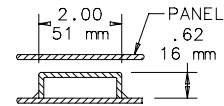
NOTA: 1. La puerta derecha tiene un compartimento para datos removible de 12.00 x 12.00 (305 mm x 305 mm).



(NO SE MUESTRAN LOS ÁNGULOS DE LEVANTAMIENTO)



RANURA DE 0.750 X 0.438(3)
19 mm 11 mm



89065066