

## DOS PUERTAS CON BISAGRA CONTINUA Y CERROJO DE 3 PUNTOS, TIPO 4X



### NORMAS DE LA INDUSTRIA

Homologación UL 508A; tipo 3R, 4, 4X, 12; archivo núm. E61997  
Homologación cUL conforme a CSA C22.2 núm. 94; tipo 3R, 4, 4X, 12; archivo número E61997

NEMA tipo 3, 3R, 4, 4X, 12, 13  
IEC 60529, IP66

Cumple con los requisitos NEMA tipo 3RX

### APLICACIÓN

Estos gabinetes de doble puerta de montaje en pared proveen la mejor protección de la industria para componentes en ambientes corrosivos o húmedos. Los gabinetes tienen un poste central removible para facilitar la instalación de paneles, cerrojo de tres puntos con exclusivas manijas PowerGlide de nVent HOFFMAN y un empaque de espuma sin uniones que sella y protege contra contaminantes.

### ESPECIFICACIONES

- Fabricado con acero inoxidable tipo 304 calibre 14
- Uniones alisadas de soldadura continua
- Poste central removible para una fácil instalación de los paneles
- Collarín con canal de brida externa formada en todos los costados de la abertura de la puerta del gabinete
- Soportes de montaje externos
- Mecanismo de cerrojo de tres puntos de alta resistencia, accionado con manijas con cerradura PowerGlide de acero inoxidable tipo 316
- Puertas fáciles de desmontar mediante la extracción del pasador de bisagra continuo de calibre grueso
- Compartimiento para datos hecho de termoplástico de alto impacto
- Junta de espuma sin uniones
- Incluye pernos de collarín para el montaje de paneles opcionales
- Provisiones para unión en las puertas; terminales de conexión a tierra en el cuerpo

### ACABADO

Las puertas, los costados, la parte superior y la parte inferior tienen acabado cepillado núm. 4.

### ACCESORIOS

Kit de base para piso, acero inoxidable  
Paquete de lámpara fluorescente  
Paneles para gabinetes tipo 3R, 4, 4X, 12 y 13  
Kits de ventana de acero y acero inoxidable  
Drenajes de ventilación H20mit tipo 4X  
Deshumidificador termoeléctrico H20mit

### MODIFICACIÓN Y PERSONALIZACIÓN

Hoffman es especialista en la modificación y personalización de productos conforme a sus especificaciones. Comuníquese con la oficina de ventas o con un distribuidor de nVent HOFFMAN de su localidad para obtener toda la información.

BOLETÍN: A4SW

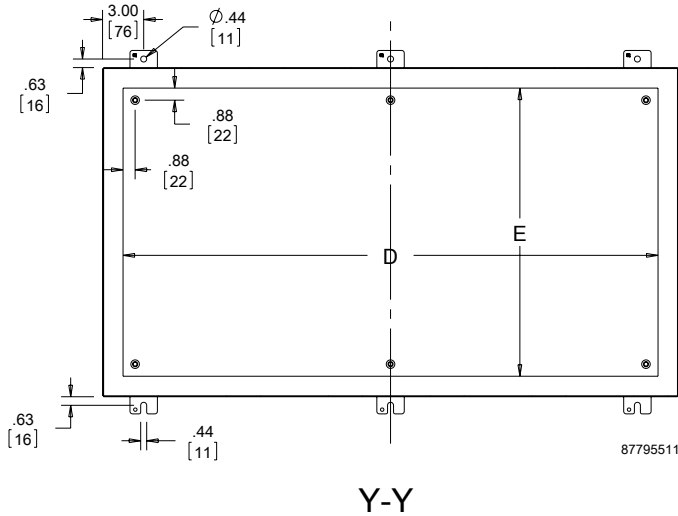
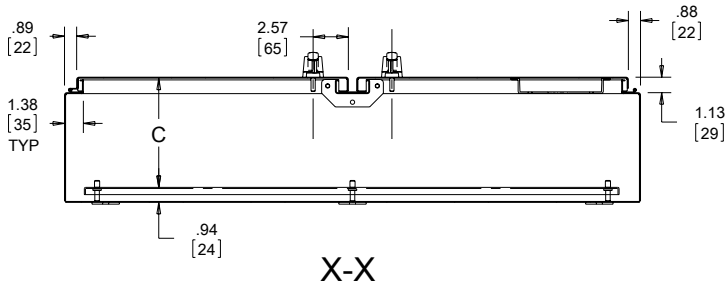
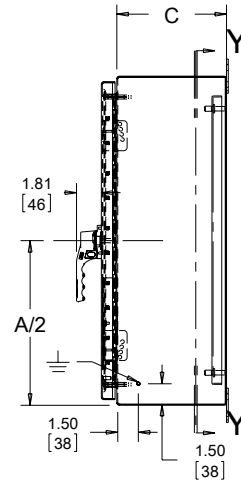
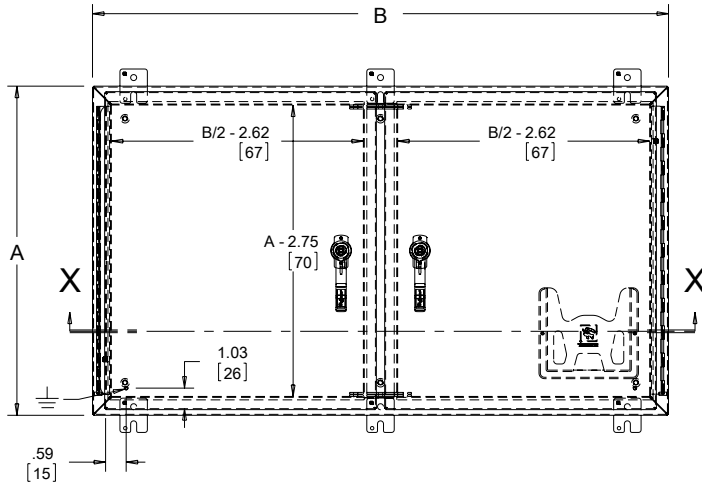
### Producto estándar

Número de catálogo	AxBxC in./mm	Panel de acero dulce	Panel conductor	Calibre de panel	Medida del panel D x E in./mm	Y in./mm
A24H4208WFSSLP3PT	24.00 x 42.00 x 8.00 610 x 1067 x 203	A42P24	A42P24G	12	39.00 x 21.00 991 x 533	1.50 38
A24H4808WFSSLP3PT	24.00 x 48.00 x 8.00 610 x 1219 x 203	A48P24	A48P24G	12	45.00 x 21.00 1143 x 533	1.50 38
A30H4210WFSSLP3PT	30.00 x 42.00 x 10.00 762 x 1067 x 254	A42P30	A42P30G	12	39.00 x 27.00 991 x 686	1.50 38
A30H4810WFSSLP3PT	30.00 x 48.00 x 10.00 762 x 1219 x 254	A48P30	A48P30G	12	45.00 x 27.00 1143 x 686	1.50 38
A30H6010WFSSLP3PT	30.00 x 60.00 x 10.00 762 x 1524 x 254	A60P30	A60P30G	12	57.00 x 27.00 1448 x 686	1.50 38
A36H4212WFSSLP3PT	36.00 x 42.00 x 12.00 914 x 1067 x 305	A42P36	A42P36G	12	39.00 x 33.00 991 x 838	1.50 38
A36H4812WFSSLP3PT	36.00 x 48.00 x 12.00 914 x 1219 x 305	A48P36	A48P36G	12	45.00 x 33.00 1143 x 838	1.50 38
A36H6012WFSSLP3PT	36.00 x 60.00 x 12.00 914 x 1524 x 305	A60P36	A60P36G	12	57.00 x 33.00 1448 x 838	1.50 38
A42H4212WFSSLP3PT	42.00 x 42.00 x 12.00 1067 x 1067 x 305	A42P42	A42P42G	12	39.00 x 39.00 991 x 991	1.50 38
A42H4812WFSSLP3PT	42.00 x 48.00 x 12.00 1067 x 1219 x 305	A48P42	A48P42G	12	45.00 x 39.00 1143 x 991	1.50 38
A42H6012WFSSLP3PT	42.00 x 60.00 x 12.00 1067 x 1524 x 305	A60P42	A60P42G	10	56.00 x 38.00 1422 x 965	2.00 51
A48H4812WFSSLP3PT	48.00 x 48.00 x 12.00 1219 x 1219 x 305	A48P48	A48P48G	10	44.00 x 44.00 1118 x 1118	2.00 51

Compre los paneles por separado. Existen paneles de acero inoxidable para la mayoría de los tamaños.

Los paneles posteriores para los modelos A42H4212WFSSLP3PT, A42H4812WFSSLP3PT y A42H6012WFSSLP3PT tienen refuerzo interno.

El modelo A48H4812WFSSLP3PT es calibre 14 y el panel posterior es calibre 12.



87795511