

**POLYPRO, TIPO 4X**



**NORMAS DE LA INDUSTRIA**

Se requieren soportes de montaje para cumplir con los requisitos de montaje externo de UL/CSA.

Homologación UL 508A; tipo 4, 4X, 12, 13; archivo núm. E61997  
 Homologación cUL conforme a CSA C22.2 núm. 94; tipo 4, 4X, 12, 13; archivo núm. E61997  
 Inflamabilidad del gabinete evaluada conforme a UL 508A  
 Inflamabilidad de la ventana evaluada conforme a UL 508A

NEMA/EEMAC tipo 4, 4X, 12, 13  
 Archivo CSA núm. 42186; tipo 4, 4X, 12, 13 (únicamente tapas sólidas)  
 IEC 60529, IP66

**APLICACIÓN**

Los gabinetes de poliéster PolyPro tienen un desempeño excepcionalmente bueno en aplicaciones donde las sustancias químicas agresivas, las condiciones climáticas extremas y los entornos corrosivos exigen un gabinete ligero y resistente. Además de proveer excelente protección contra la luz ultravioleta y un hermético sello ambiental, estos gabinetes ricos en características y funcionalidad también son reciclables.

**ESPECIFICACIONES**

- El material de poliéster sin relleno de vidrio brinda resistencia superior a la luz ultravioleta y elimina el problema de exposición de fibras asociado con la fibra de vidrio
- Provee excelente resistencia química a una amplia gama de solventes, álcalis y ácidos
- Resiste el agrietamiento y brinda excelente resistencia al impacto
- Más ligero que la fibra de vidrio
- Reciclable
- Las modificaciones en campo son fáciles de realizar con herramientas estándar y no producen polvo
- La tapa levantada machihembrada superpuesta y el empaque forman un sello seguro de tipo 4X

- La tapa removible con bisagra a presión permite fácil acceso al cuerpo y a la tapa para efectuar modificaciones
- La disposición de cuadrícula moldeada en el interior del cuerpo y las tapas sólidas ayudan en el montaje de componentes
- Relieves moldeados para el montaje del panel trasero
- Se incluyen tornillos opcionales para la tapa en todos los modelos
- El sistema de riel interno y los bloques de paneles ajustables permiten ajustar la altura del panel e instalar varios paneles
- Ventanas de policarbonato resistentes a rayones
- Los modelos estándar incluyen cuerpo y tapa, dos patas de montaje, dos conjuntos de cerrojo con tornillos de tapa opcionales y componentes de montaje (los bloques ajustables para paneles y los paneles se venden por separado)

**ACABADO**

Acabado texturizado gris claro RAL 7035 en el interior y exterior

**ACCESORIOS**

- Kit de bloques para panel ajustable
- Kits de soportes de montaje de poliéster
- Paneles oscilantes de aluminio
- Cerrojos de acero inoxidable (para candado)
- Retenedores de bisagras
- Drenajes de ventilación H2Omit tipo 4X
- Paneles para cajas de conexiones
- Sellos no metálicos para orificios Hol-Sealers

**MODIFICACIÓN Y PERSONALIZACIÓN**

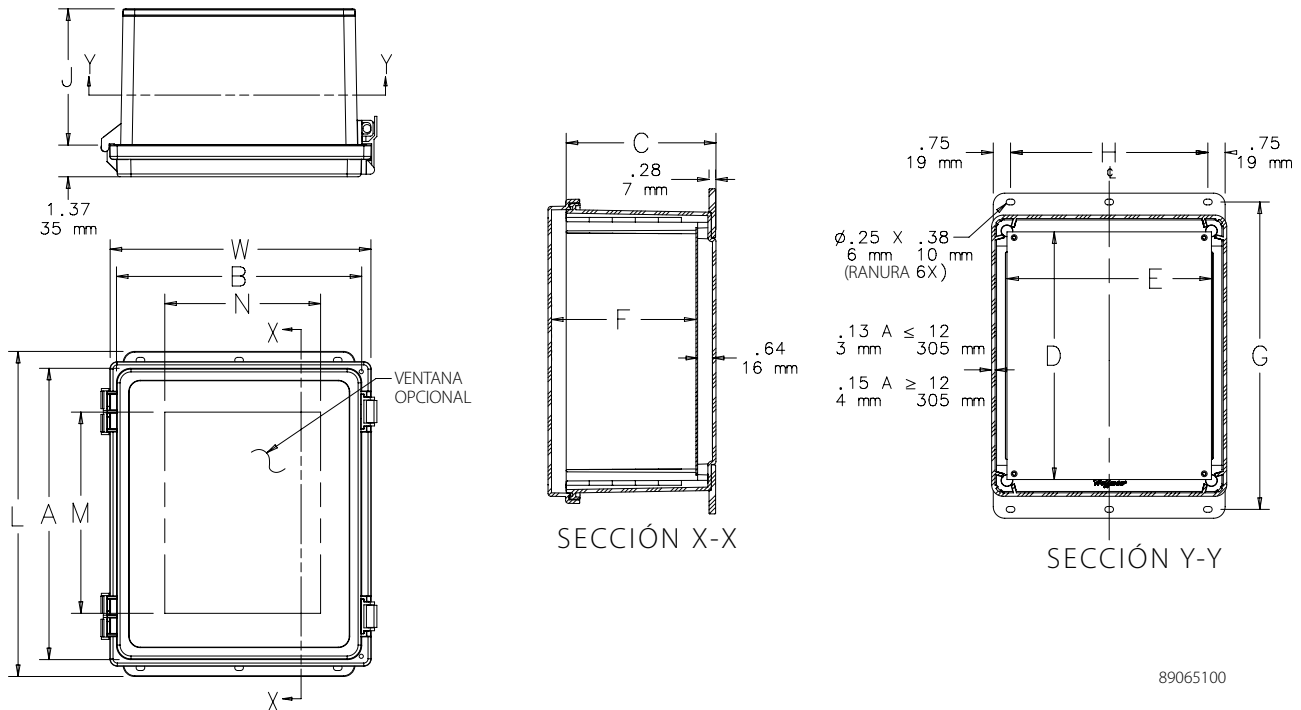
nVent HOFFMAN es especialista en la modificación y personalización de productos conforme a sus especificaciones. Comuníquese con la oficina de ventas o con un distribuidor de nVent HOFFMAN de su localidad para obtener toda la información.

**BOLETÍN: PCR**

Producto estándar

Número de catálogo	AxBxC in./mm	Tipo de tapa	Panel de acero	Panel de aluminio	Tamaño del panel D x E in./mm	F in./mm	G in./mm	H in./mm	J in./mm	L in./mm	M in./mm	N in./mm	W in./mm
A644PHC	6.12 x 4.12 x 4.38 155 x 105 x 111	Solid	A6P4	A6P4AL	4.88 x 2.88 124 x 73	4.32 110	7.38 187	2.56 65	3.91 99	8.15 207	— —	— —	5.23 133
A644PHCW	6.12 x 4.12 x 4.38 155 x 105 x 111	Window	A6P4	A6P4AL	4.88 x 2.88 124 x 73	4.32 110	7.38 187	2.56 65	3.91 99	8.15 207	4.25 108	2.25 57	5.23 133
A664PHC	6.12 x 6.12 x 4.38 155 x 155 x 111	Solid	A6P6	A6P6AL	4.88 x 4.88 124 x 124	4.32 110	7.38 187	4.56 116	3.91 99	8.15 207	— —	— —	7.23 184
A664PHCW	6.12 x 6.12 x 4.38 155 x 155 x 111	Window	A6P6	A6P6AL	4.88 x 4.88 124 x 124	4.32 110	7.38 187	4.56 116	3.91 99	8.15 207	4.25 108	4.25 108	7.23 184
A864PHC	8.12 x 6.12 x 4.38 206 x 155 x 111	Solid	A8P6	A8P6AL	6.75 x 4.88 171 x 124	4.32 110	9.38 238	4.56 116	3.91 99	10.15 258	— —	— —	7.23 184
A864PHCW	8.12 x 6.12 x 4.38 206 x 155 x 111	Window	A8P6	A8P6AL	6.75 x 4.88 171 x 124	4.32 110	9.38 238	4.56 116	3.91 99	10.15 258	6.25 159	4.25 108	7.23 184
A884PHC	8.12 x 8.12 x 4.38 206 x 206 x 111	Solid	A8P8	A8P8AL	6.75 x 6.88 171 x 175	4.32 110	9.38 238	6.56 167	3.91 99	10.15 258	— —	— —	9.23 234
A884PHCW	8.12 x 8.12 x 4.38 206 x 206 x 111	Window	A8P8	A8P8AL	6.75 x 6.88 171 x 175	4.32 110	9.38 238	6.56 167	3.91 99	10.15 258	6.25 159	6.25 159	9.23 234
A1084PHC	10.12 x 8.12 x 4.38 257 x 155 x 111	Solid	A10P8	A10P8AL	8.75 x 6.88 222 x 175	4.32 110	11.38 289	6.56 167	3.91 99	12.15 309	— —	— —	9.23 234
A1084PHCW	10.12 x 8.12 x 4.38 257 x 155 x 111	Window	A10P8	A10P8AL	8.75 x 6.88 222 x 175	4.32 110	11.38 289	6.56 167	3.91 99	12.15 309	8.25 210	6.25 159	9.23 234
A10106PHC	10.04 x 10.04 x 6.38 255 x 255 x 162	Solid	A10P10	A10P10AL	8.75 x 8.88 222 x 226	6.32 161	11.31 287	8.56 217	5.91 150	12.08 307	— —	— —	11.23 285
A10106PHCW	10.04 x 10.04 x 6.38 255 x 255 x 162	Window	A10P10	A10P10AL	8.75 x 8.88 222 x 226	6.32 161	11.31 287	8.56 217	5.91 150	12.08 307	8.25 210	8.25 210	11.23 285
A12106PHC	12.08 x 10.09 x 6.38 307 x 256 x 162	Solid	A12P10	A12P10AL	10.75 x 8.88 273 x 226	6.32 161	13.34 339	8.56 217	5.91 150	14.08 358	— —	— —	11.23 285
A12106PHCW	12.08 x 10.09 x 6.38 307 x 256 x 162	Window	A12P10	A12P10AL	10.75 x 8.88 273 x 226	6.32 161	13.34 339	8.56 217	5.91 150	14.08 358	10.25 260	8.25 210	11.23 285
A14128PHC	14.02 x 12.01 x 8.35 356 x 305 x 212	Solid	A14P12	A14P12AL	12.75 x 10.88 324 x 276	8.27 210	15.27 388	10.56 268	7.91 201	16.04 407	— —	— —	13.32 338
A14128PHCW	14.02 x 12.01 x 8.35 356 x 305 x 212	Window	A14P12	A14P12AL	12.75 x 10.88 324 x 276	8.27 210	15.27 388	10.56 268	7.91 201	16.04 407	12.25 311	10.25 260	13.32 338
A16148PHC	16.02 x 14.01 x 8.35 407 x 356 x 212	Solid	A16P14	A16P14AL	14.75 x 12.88 375 x 327	8.27 210	17.27 439	12.56 319	7.91 201	18.04 458	— —	— —	15.32 389
A16148PHCW	16.02 x 14.01 x 8.35 407 x 356 x 212	Window	A16P14	A16P14AL	14.75 x 12.88 375 x 327	8.27 210	17.27 439	12.56 319	7.91 201	18.04 458	14.25 362	12.25 311	15.32 389
A181610PHC	17.95 x 15.94 x 10.35 456 x 405 x 263	Solid	A18P16	A18P16AL	16.75 x 14.88 425 x 378	10.27 261	19.20 488	14.56 370	9.91 252	19.97 507	— —	— —	17.32 440
A181610PHCW	17.95 x 15.94 x 10.35 456 x 405 x 263	Window	A18P16	A18P16AL	16.75 x 14.88 425 x 378	10.27 261	19.20 488	14.56 370	9.91 252	19.97 507	16.25 413	14.25 362	17.32 440

Compre los paneles por separado. Los paneles están disponibles en aluminio, acero dulce, acero inoxidable, materiales conductores y compuestos.



89065100

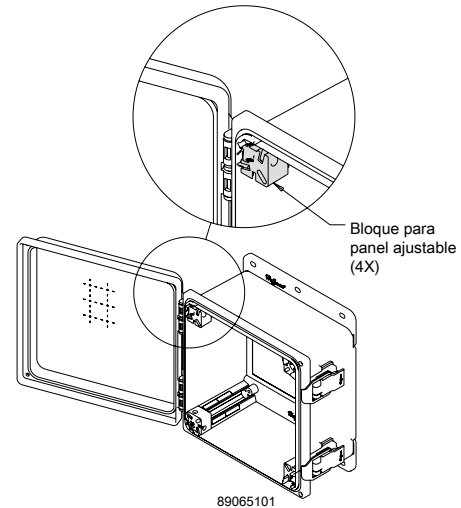
### KIT DE BLOQUES PARA PANEL AJUSTABLE

El bloque de panel se desliza dentro del sistema de riel interno POLYPRO para ajustar la altura del panel dentro de las 5 pulg. superiores del gabinete. Permite la instalación de varios paneles.

BOLETÍN: PCRY

Número de catálogo	Cant.
APNLBLK	4

Incluye llave Allen

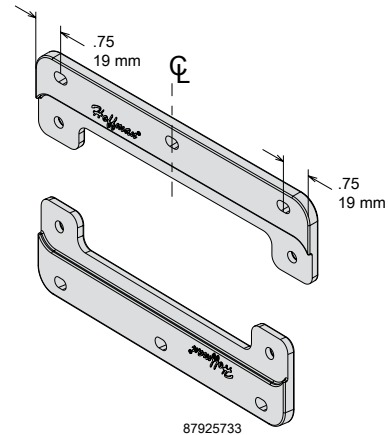


### KITS DE SOPORTES DE MONTAJE DE POLIÉSTER

Los soportes de montaje PolyPro de reemplazo se venden en juegos de dos e incluyen los componentes para el montaje en el gabinete. *Incluido con los modelos PolyPro estándar.*

BOLETÍN: PCRY

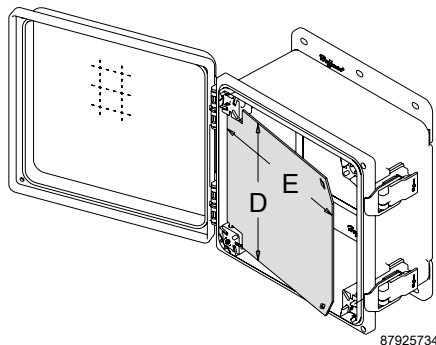
Número de catálogo	Descripción (in.)	Cant.
APOLYFT4	4.00	2
APOLYFT6	6.00	2
APOLYFT8	8.00	2
APOLYFT10	10.00	2
APOLYFT12	12.00	2
APOLYFT14	14.00	2
APOLYFT16	16.00	2



### PANELES OSCILANTES DE ALUMINIO

Incluye cuatro bloques ajustables para paneles PolyPro. No se requieren modificaciones al gabinete para la instalación.

BOLETÍN: PCRY



Número de catálogo	D x E (in.)	D x E (mm)
A64PSWPNL	5.00 x 3.62	127 x 92
A66PSWPNL	5.00 x 5.62	127 x 143
A86PSWPNL	7.00 x 5.62	178 x 143
A88PSWPNL	7.00 x 7.62	178 x 194
A108PSWPNL	9.00 x 7.62	229 x 194
A1010PSWPNL	9.00 x 9.62	229 x 244
A1210PSWPNL	11.00 x 9.62	279 x 244
A1412PSWPNL	13.00 x 11.62	330 x 295
A1614PSWPNL	15.00 x 13.62	381 x 346
A1816PSWPNL	17.00 x 15.62	432 x 397

### CERROJOS DE ACERO INOXIDABLE (PARA CANDADO)



Los cerrojos de acero inoxidable puede instalarse en todos los modelos PolyPro sin necesidad de modificaciones o perforaciones. La bisagra y el cerrojo están hecho de poliéster resistente a la corrosión con un travesaño de acero inoxidable tipo 316L. Incluido con los modelos PolyPro estándar.

#### BOLETÍN: PCRY

Número de catálogo	Cant.
AQRLSS6	2

### RETENEDORES DE BISAGRAS



Los retenedores de bisagras pueden instalarse en campo sin necesidad de modificación a las bisagras PolyPro en aplicaciones donde no se desea que sea fácil quitar la tapa. Se recomiendan dos retenedores por gabinete. El kit contiene diez retenedores de bisagra.

#### BOLETÍN: PCRY

Número de catálogo	Descripción	paquete Cant.
AHGCLP	POLYPRO Hinge Retainers	10