

SUBPANEL COMPLETO


Los subpaneles ProLine están diseñados para proveer máxima profundidad de panel, tamaño de panel y facilidad de instalación. Los subpaneles completos se deslizan dentro del armazón sobre bloques guía de nailon que sostienen todo el peso del subpanel.

- Se incluyen todos los componentes necesarios para el montaje
- Los subpaneles son de acero calibre 12 (2.5 mm) (los subpaneles para gabinetes de doble compartimiento de 1400 mm de altura o más altos son de acero calibre 11), tienen bridas en todos los costados y están pintados de blanco
- Los subpaneles conductores son de acero galvanizado no pintado
- Los subpaneles pueden montarse a casi cualquier profundidad, en incrementos de 25 mm
- Los paneles instalados en la posición trasera en gabinetes unidos proveen una superficie de montaje continua sin necesidad de unir los paneles
- Los componentes de montaje se fijan en la parte superior o en los costados del armazón
- Hay componentes de montaje adicionales (número de catálogo PMKPF) disponibles para aplicaciones que requieren más soporte en la parte central o inferior del subpanel. Esto es necesario si el gabinete será inclinado durante el transporte o si el panel no se encuentra en la parte inferior del gabinete, sobre los bloques de deslizamiento. Además, se requieren cintas de rejilla de 3 filas para la instalación, a menos que el panel esté en la posición trasera.

BOLETÍN: P20

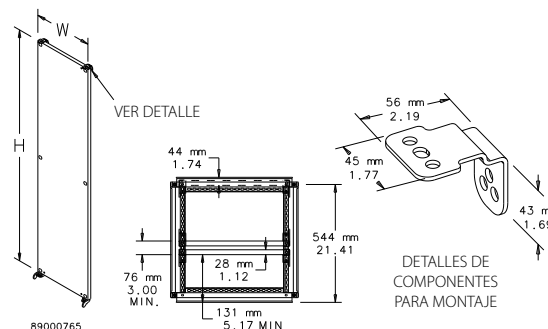
Subpanel completo

Número de catálogo	Material	H (mm)	H (pulg.)	W (mm)	W (pulg.)
PPF76	Acero	585	23.03	530	20.87
PPF76G	Conductivo	585	23.03	530	20.87
PPF78	Acero	585	23.03	730	28.74
PPF78G	Conductivo	585	23.03	730	28.74
PPF712	Acero	585	23.03	1130	44.49
PPF126G	Conductivo	1085	42.72	530	20.87
PPF128G	Conductivo	1085	42.72	730	28.74
PPF1212G	Conductivo	1085	42.72	1130	44.49
PPF146	Acero	1285	50.59	530	20.87
PPF146G	Conductivo	1285	50.59	530	20.87
PPF148	Acero	1285	50.59	730	28.74
PPF148G	Conductivo	1285	50.59	730	28.74
PPF1412	Acero	1285	50.59	1130	44.49
PPF1412G	Conductivo	1285	50.59	1130	44.49
PPF166	Acero	1485	58.46	530	20.87
PPF166G	Conductivo	1485	58.46	530	20.87
PPF168	Acero	1485	58.46	730	28.74
PPF168G	Conductivo	1485	58.46	730	28.74
PPF1612	Acero	1485	58.46	1130	44.49
PPF1612G	Conductivo	1485	58.46	1130	44.49
PPF184G	Conductivo	1685	66.34	430	16.93
PPF186	Acero	1685	66.34	530	20.87
PPF186G	Conductivo	1685	66.34	530	20.87
PPF188	Acero	1685	66.34	730	28.74
PPF188G	Conductivo	1685	66.34	730	28.74
PPF1810	Acero	1685	66.34	930	36.61
PPF1810G	Conductivo	1685	66.34	930	36.61
PPF1812	Acero	1685	66.34	1130	44.49
PPF1812G	Conductivo	1685	66.34	1130	44.49
PPF1816	Acero	1685	66.34	1530	60.24
PPF1816G	Plated	1685	66.34	1530	60.24
PPF1818G	Conductivo	1685	66.34	1730	68.11
PPF204	Acero	1885	74.21	330	13.00
PPF204G2	Conductivo	1885	74.21	330	13.00
PPF206	Acero	1885	74.21	530	20.87
PPF206G	Conductivo	1885	74.21	530	20.87
PPF207	Acero	1885	74.21	630	24.80
PPF207G	Conductivo	1885	74.21	630	24.80
PPF208	Acero	1885	74.21	730	28.74
PPF208G	Conductivo	1885	74.21	730	28.74
PPF2010	Acero	1885	74.21	930	36.61
PPF2010G	Conductivo	1885	74.21	930	36.61
PPF2012	Acero	1885	74.21	1130	44.49
PPF2012G	Conductivo	1885	74.21	1130	44.49
PPF2016	Acero	1885	74.21	1530	60.24
PPF2016G	Plated	1885	74.21	1530	60.24
PPF2018G2	Conductivo	1885	74.21	1730	68.11
PPF226	Acero	2085	82.09	530	20.87
PPF226G	Conductivo	2085	82.09	530	20.87
PPF227	Acero	2085	82.09	630	24.80
PPF227G	Conductivo	2085	82.09	630	24.80
PPF228	Acero	2085	82.09	730	28.74
PPF228G	Conductivo	2085	82.09	730	28.74
PPF2210	Acero	2085	82.09	930	36.61
PPF2210G	Conductivo	2085	82.09	930	36.61
PPF2212	Acero	2085	82.09	1130	44.49
PPF2212G	Conductivo	2085	82.09	1130	44.49

Consulte con nVent HOFFMAN para la entrega.

Componentes adicionales para montaje

Número de catálogo	Descripción
PMKPF	Componentes adicionales para montaje lateral (vea el detalle en el diagrama)

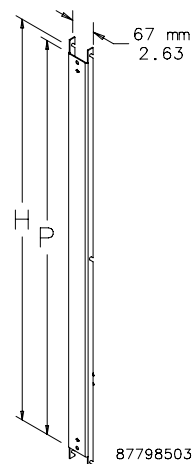


SUBPANEL DE UNIÓN



Provee una superficie de panel continua en gabinetes de varios compartimientos. El subpanel de unión se inserta entre subpaneles completos de igual altura. Puede instalarse por el frente o por atrás. Se proveen orificios para conexión a tierra y componentes para el montaje. El acabado es blanco. Los subpaneles de unión conductores son de acero galvanizado no pintado

BOLETÍN: P20



87798503

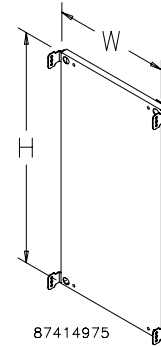
Número de catálogo	Material	H (mm)	H (pulg.)	P (mm)	P (pulg.)	Compatible en medio de subpaneles completos
PJP7G	Conductivo	585	23.03	548	21.57	PPF76, PPF78, PPF712
PJP16	Acero	1485	58.46	1448	57.00	PPF166, PPF167, PPF168, PPF1612
PJP16G	Conductivo	1485	58.46	1448	57.00	PPF166, PPF167, PPF168, PPF1612
PJP18	Acero	1685	66.34	1648	64.87	PPF186, PPF187, PPF188, PPF1810, PPF1812, PPF1816
PJP18G	Conductivo	1685	66.34	1648	64.87	PPF186, PPF187, PPF188, PPF1810, PPF1812, PPF1816
PJP20	Acero	1885	74.21	1848	72.75	PPF206, PPF207, PPF208, PPF2010, PPF2012, PPF2016
PJP20G	Conductivo	1885	74.21	1848	72.75	PPF206, PPF207, PPF208, PPF2010, PPF2012, PPF2016
PJP22	Acero	2085	82.09	2048	80.62	PPF226, PPF227, PPF228, PPF2210, PPF2212, PPF2216
PJP22G	Conductivo	2085	82.09	2048	80.62	PPF226, PPF227, PPF228, PPF2210, PPF2212, PPF2216

Consulte con nVent HOFFMAN para la entrega.



Los subpaneles parciales son de acero calibre 12, tienen bridas en cuatro costados y están pintados de color blanco. Los paneles pueden colocarse verticalmente en incrementos de 25 mm y también pueden colocarse a cualquier profundidad en incrementos de 25 mm usando las cintas para rejilla opcionales. Los subpaneles conductores son de acero galvanizado no pintado. Se incluyen todos los componentes necesarios para el montaje.

BOLETÍN: P20



87414975

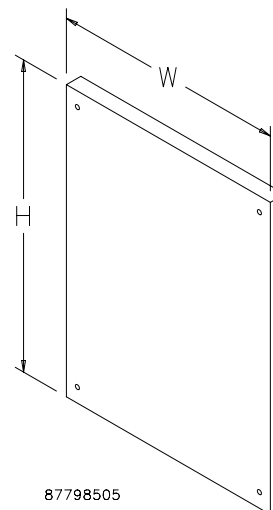
Número de catálogo	Material	H (mm)	H (pulg.)	W (mm)	W (pulg.)	Compatible con armazón
PPP46	Acero	360	14.17	530	20.87	700 mm o más alto
PPP46G	Conductivo	360	14.17	530	20.87	700 mm o más alto
PPP47	Acero	360	14.17	630	24.80	700 mm o más alto
PPP47G	Conductivo	360	14.17	630	24.80	700 mm o más alto
PPP48	Acero	360	14.17	730	28.74	700 mm o más alto
PPP48G	Conductivo	360	14.17	730	28.74	700 mm o más alto
PPP412	Acero	360	14.17	1130	44.49	700 mm o más alto
PPP86	Acero	735	28.94	530	20.87	1400 mm o más alto
PPP86G	Conductivo	735	28.94	530	20.87	1400 mm o más alto
PPP87	Acero	735	28.94	630	24.80	1400 mm o más alto
PPP88	Acero	735	28.94	630	24.80	1400 mm
PPP88G	Conductivo	735	28.94	730	28.74	1400 mm o más alto
PPP810	Acero	735	28.94	930	36.61	1400 mm o más alto
PPP96	Acero	835	32.87	530	20.87	1400 mm
PPP96G	Conductivo	835	32.87	530	20.87	1400 mm o más alto
PPP97	Acero	835	32.87	630	24.80	1400 mm o más alto
PPP97G	Conductivo	835	32.87	630	24.80	1400 mm o más alto
PPP98	Acero	835	32.87	730	28.74	1400 mm o más alto
PPP98G	Conductivo	835	32.87	730	28.74	1400 mm o más alto
PPP910	Acero	835	32.87	930	36.61	1400 mm o más alto
PPP910G	Conductivo	835	32.87	930	36.61	1400 mm o más alto
PPP106	Acero	935	36.81	530	20.87	1400 mm o más alto
PPP106G	Conductivo	935	36.81	530	20.87	1400 mm o más alto
PPP108	Acero	935	36.81	730	28.74	1400 mm o más alto
PPP108G	Conductivo	935	36.81	730	28.74	1400 mm o más alto
PPP116	Acero	1035	40.75	530	20.87	1400 mm o más alto
PPP116G	Conductivo	1035	40.75	530	20.87	1400 mm o más alto

SUBPANEL DE MONTAJE LATERAL



Los paneles de montaje lateral pueden instalarse en los costados interiores de los armazones. Se incluyen el panel y todos los componentes necesarios para unir los subpaneles a un armazón. Los componentes están chapados. Los paneles son de acero calibre 12 con acabado blanco. Los paneles conductores son de acero galvanizado no pintado.

BOLETÍN: P20



87798505

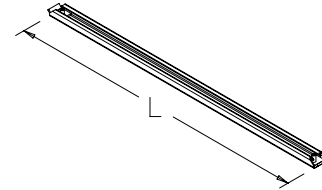
Número de catálogo	Material	H (mm)	H (pulg.)	W (mm)	W (pulg.)
PPFSM76	Acero	608	23.94	447	17.60
PPFSM76G	Conductivo	608	23.94	447	17.60
PPFSM145	Acero	1308	51.50	347	13.66
PPFSM145G	Conductivo	1308	51.50	347	13.66
PPFSM146	Acero	1308	51.50	447	17.60
PPFSM148	Acero	1308	51.50	647	25.47
PPFSM148G	Conductivo	1308	51.50	647	25.47
PPFSM164G	Conductivo	1508	59.37	247	9.72
PPFSM165G	Conductivo	1508	59.37	347	13.66
PPFSM166	Acero	1508	59.37	447	17.60
PPFSM166G	Conductivo	1508	59.37	447	17.60
PPFSM168	Acero	1508	59.37	647	25.47
PPFSM168G	Conductivo	1508	59.37	647	25.47
PPFSM169	Acero	1508	59.37	747	29.41
PPFSM169G	Conductivo	1508	59.37	747	29.41
PPFSM184	Acero	1708	67.24	247	9.72
PPFSM185	Acero	1708	67.24	347	13.66
PPFSM185G	Conductivo	1708	67.24	347	13.66
PPFSM186	Acero	1708	67.24	447	17.60
PPFSM186G	Conductivo	1708	67.24	447	17.60
PPFSM188	Acero	1708	67.24	647	25.47
PPFSM188G	Conductivo	1708	67.24	647	25.47
PPFSM189	Acero	1708	67.24	747	29.41
PPFSM189G	Conductivo	1708	67.24	747	29.41
PPFSM204	Acero	1908	75.12	247	9.72
PPFSM204G	Conductivo	1908	75.12	247	9.72
PPFSM205	Acero	1908	75.12	347	13.66
PPFSM205G	Conductivo	1908	75.12	347	13.66
PPFSM206	Acero	1908	75.12	447	17.60
PPFSM206G	Conductivo	1908	75.12	447	17.60
PPFSM208	Acero	1908	75.12	647	25.47
PPFSM208G	Conductivo	1908	75.12	647	25.47
PPFSM209	Acero	1908	75.12	747	29.41
PPFSM209G	Conductivo	1908	75.12	747	29.41
PPFSM225	Acero	2108	82.99	347	13.66
PPFSM225G	Conductivo	2108	82.99	347	13.66
PPFSM226	Acero	2108	82.99	447	17.60
PPFSM226G	Conductivo	2108	82.99	447	17.60
PPFSM228	Acero	2108	82.99	647	25.47
PPFSM228G	Conductivo	2108	82.99	647	25.47
PPFSM229	Acero	2108	82.99	747	29.41
PPFSM229G	Conductivo	2108	82.99	747	29.41

REFUERZO DE SOPORTE DE PANEL


Los refuerzos de soporte de panel brindan apoyo adicional a los paneles de uno y dos compartimientos en aplicaciones con cargas pesadas, y además minimizan la vibración creada por los componentes montados en el panel. Los refuerzos pueden instalarse en sistemas existentes sin necesidad de quitar el panel. Los refuerzos de soporte de panel se entregan por pares. Los refuerzos son de acero galvanizado no pintado.

BOLETÍN: P20

Número de catálogo	L (mm)	L (pulg.)	Compatible con panel de ancho (mm)
PSB10	911	35.87	1000
PSB12	1111	43.74	1200
PSB16	1511	59.49	1600
PSB18	1711	67.36	1800

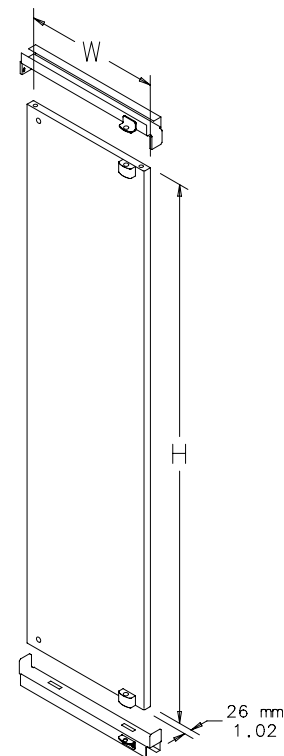


87799841

PANEL OSCILANTE


Los paneles oscilantes permiten que un panel de montaje frontal gire fuera de la abertura del armazón de un gabinete. Este accesorio incluye un panel blanco y todos los componentes necesarios.

- Los paneles oscilantes están disponibles para gabinetes de 600, 700 y 800 mm de ancho.
- Los paneles permiten 170 grados de rotación, con la capacidad de colocar la bisagra del lado derecho o izquierdo.
- El poste pivote con resorte permite una instalación fácil.
- Los soportes tienen acabado blanco. Los bloques de bisagra son de color negro anodizado.
- Se proveen cerrojos de cuarto de giro para asegurar el panel oscilante en la posición cerrada.



87414977

BOLETÍN: P20

Número de catálogo	H (mm)	H (pulg.)	W (mm)	W (pulg.)	Compatible con armazón	Compatible con armazón de ancho
PSP76	538	21.18	515	20.28	700 mm o más alto	600
PSP146	1238	48.74	515	20.28	1400 mm o más alto	600
PSP186	1638	64.49	515	20.28	1800 mm o más alto	600
PSP206	1838	72.36	515	20.28	2000 mm o más alto	600
PSP226	2038	80.24	515	20.28	2200 mm de alto	600
PSP147	1238	48.74	615	24.21	1400 mm o más alto	700
PSP78	538	21.18	715	28.15	700 mm o más alto	800
PSP148	1238	48.74	715	28.15	1400 mm o más alto	800
PSP168	1438	56.61	715	28.15	1600 mm o más alto	800
PSP188	1638	64.49	715	28.15	1800 mm o más alto	800
PSP208	1838	72.36	715	28.15	2000 mm o más alto	800
PSP228	2038	80.24	715	28.15	2200 mm de alto	800

TRANSFORMER RAILS



APLICACIÓN

Los rieles de transformador se utilizan para montar componentes pesados y transformadores en la parte inferior de un gabinete.

CARACTERISTICAS

- Instalado de lado a lado en el marco para el montaje de componentes
- Incluye cuatro tuercas y pernos de sujeción M10 para fijar el equipo a los rieles

ESPECIFICACIONES

- Rieles ranurados para adaptarse a los orificios de montaje integrales en el marco
- Todo el hardware de montaje incluido

ACABADO

Plateado

BOLETÍN: P20

Número de catálogo	Largo (mm)	Largo (pulg.)	Compatible con armazón de anchura (mm)
PTR6	534	21.02	600
PTR8	734	28.90	800
PTR12	1134	44.65	1200

SISTEMA DE BARRA DE CONEXION A TIERRA



CERTIFICACIONES DE LA INDUSTRIA

Componente reconocido por UL; archivo núm. E61997

APLICACION

Hay tres tamaños disponibles de barras de conexión a tierra y soportes de montaje aislados. Las barras son de cobre chapado, con orificios roscados M6 y M5 para proveer un punto común de conexión a tierra del equipo. Compatible con todos los gabinetes si se montan en forma vertical. Vea la tabla para el montaje horizontal.

BOLETÍN: P20

Número de catálogo	Descripción	Largo mm/pulg.	Número de orificios y tornillos M6	Número de orificios y tornillos M5
PGS2K	Compatible con armazón de 400 mm de profundidad horizontalmente del frente hacia atrás	200 7.87	3/5	10/10
PGS4K	Compatible con armazones de 600 mm de profundidad horizontalmente del frente hacia atrás	400 15.75	9/11	20/20
PGS6K	Compatible con armazones de 800 mm de profundidad horizontalmente del frente hacia atrás	600 23.62	15/17	30/31

KIT DE CONEXIÓN A TIERRA PROLINE



El kit de conexión a tierra permite conectar un gabinete ProLine a tierra conforme a las especificaciones de la VDE. Contiene seis cables calibre 12 de 411 mm (16.19 pulg.) de largo con terminales de anillo y componentes de montaje M6.

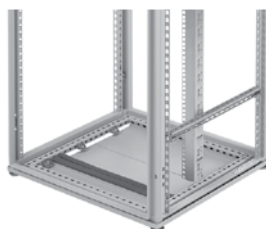
BOLETÍN: P20

Número de catálogo	Tamaño del cable	Espacio entre los anillos de las terminales	Diámetro del orificio de los anillos de la terminalmm/pulg.
PGK	calibre 12	411 16.19	7 .29

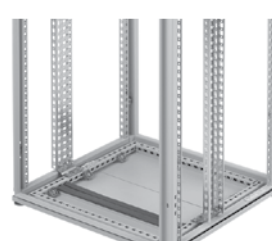
SISTEMA DE REJILLA



Instalación de soportes de rejilla (lado a lado)



Instalación de soportes de rejilla (vertical y horizontal)



Soporte de rejilla vertical de peso completo

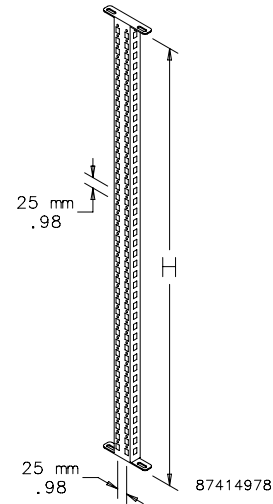
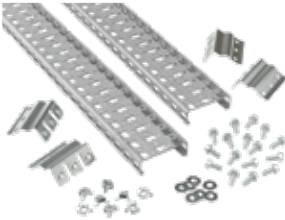
Un sistema de rejilla es una extensión flexible para el sistema de montaje interno ya provisto con el armazón ProLine. El sistema de rejilla brinda capacidades de montaje flexibles en cuanto a altura, anchura y profundidad. Los accesorios y equipos pueden montarse directamente en el sistema de rejilla utilizando tuercas enjauladas normales o de carga frontal.

POSTE VERTICAL CENTRAL


Los postes verticales centrales son canales verticales que se sujetan al armazón (parte superior e inferior). Pueden usarse en armazones de 800, 1000, 1200 y 1600 mm de ancho para facilitar la instalación de accesorios para armazones de 600 mm de ancho y accesorios de rack de 19 pulg. en armazones más anchos. El patrón de orificios verticales corresponde al patrón de orificios verticales del armazón. Los postes verticales centrales están hechos de acero calibre 12 con acabado de pintura pulverizada de poliéster gris claro texturizado RAL 7035. Los postes centrales verticales se entregan por pares e incluyen componentes para el montaje.

BOLETÍN: P20

Número de catálogo	H (mm)	H (pulg.)	Compatible con armazón de altura
PCU7	625	24.61	700
PCU14	1325	52.16	1400
PCU16	1525	60.04	1600
PCU18	1725	67.91	1800
PCU20	1925	75.79	2000
PCU22	2125	83.66	2200


CINTAS DE REJILLA VERTICALES DE ALTURA COMPLETA


Las cintas de rejilla proveen una extensión vertical de los orificios de armazón en los costados del armazón ProLine. Se venden por pares, con componentes de montaje incluidos. Las cintas de rejilla verticales son de acero calibre 14 chapado. Las tres filas de orificios espaciados 25 mm permite el uso de tuercas enjauladas normales o de carga frontal.

BOLETÍN: P20

Número de catálogo	L (mm)	L (pulg.)	Compatible con armazón de altura
PGH3S7V	595	23.43	700
PGH3S14V	1295	50.98	1400
PGH3S16V	1495	58.86	1600
PGH3S18V	1695	66.73	1800
PGH3S20V	1895	74.61	2000
PGH3S22V	2095	82.48	2200

PAQUETES DE SUJETADORES PROLINE

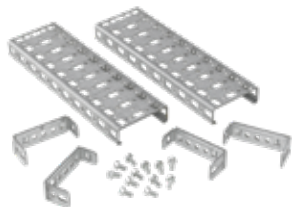

Se usan para sujetar componentes al sistema de rejilla. Los paquetes PGF contienen 20 tuercas de presilla de montaje frontal (M6) y 20 pernos con cabeza de arandela combinada (M6).

El paquete de conexión a tierra se utiliza con los orificios rectangulares del armazón ProLine para establecer continuidad eléctrica entre el armazón y el sistema de rejilla. El paquete ASM5T se usa con los armazones ProLine que tienen orificios redondos. El paquete contiene 20 tornillos autorroscantes M5.

BOLETÍN: DACCY

Número de catálogo	Descripción	Usar en	Cat. por paquete
ASM5T	Tornillos de cabeza hexagonal Phillips M5 x 12 mm formadores de rosca	Orificios redondos	20
PGFM6	Paquete estándar - Tuercas y pernos enjaulados M6	Orificios rectangulares	20
PGFGM6	Paquete de conexión a tierra - Tuercas y pernos enjaulados M6 de conexión a tierra	Orificios roscados	20

CINTAS DE REJILLA A



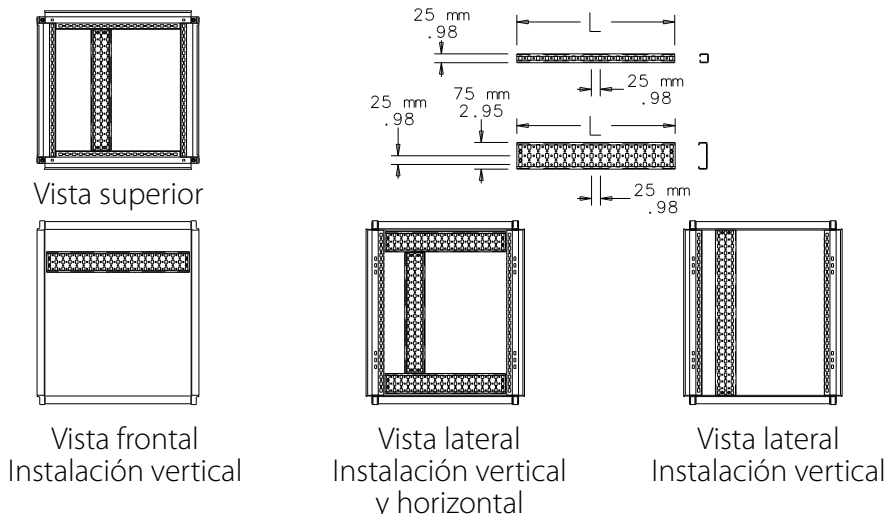
Las cintas de rejilla son de acero chapado calibre 14. Los orificios rectangulares de diseño especial permiten usar tuercas enjauladas o tuercas enjauladas de carga frontal. Los orificios de montaje se proveen con separación de 25 mm entre centros. Las cintas de rejilla están disponibles con una o tres filas de orificios y se entregan por pares.

Se incluyen componentes de montaje para fijar las cintas de rejilla al armazón o a otras cintas de rejilla.

- Pueden montarse horizontalmente del frente hacia atrás en la parte inferior o los costados del armazón ProLine
- Pueden montarse horizontalmente de izquierda a derecha entre pares montados del frente hacia atrás o desde los costados del armazón ProLine
- Pueden montarse verticalmente entre cintas de rejilla montadas horizontalmente

BOLETÍN: DPY, P20

Número de catálogo	Patrón de orificios	L (mm)	L (pulg.)	Compatible con profundidad de armazón	Compatible con anchura de armazón
PGH1S5	Una fila	342	13.46	500	—
PGH1S6	Una fila	442	17.40	600	—
PGH1S7	Una fila	542	21.34	700	600
PGH1S8	Una fila	642	25.28	800	700
PGH1S9	Una fila	742	29.21	900	800
PGH1S10	Una fila	842	33.15	1000	900
PGH1S11	Una fila	942	37.08	—	1000
PGH1S13	Una fila	1142	44.96	—	1200
PGH1S17	Una fila	1542	60.71	—	1600
PGH3S4	Tres filas	242	9.53	400	—
PGH3S5	Tres filas	342	13.46	500	—
PGH3S6	Tres filas	442	17.40	600	—
PGH3S7	Tres filas	542	21.34	700	600
PGH3S8	Tres filas	642	25.28	800	700
PGH3S9	Tres filas	742	29.21	900	800
PGH3S10	Tres filas	842	33.15	1000	300
PGH3S11	Tres filas	942	37.08	1100	1000
PGH3S12	Tres filas	1242	48.89	1200	—
PGH3S13	Tres filas	1142	44.96	—	1200
PGH3S17	Tres filas	1542	60.71	—	1600



87415121