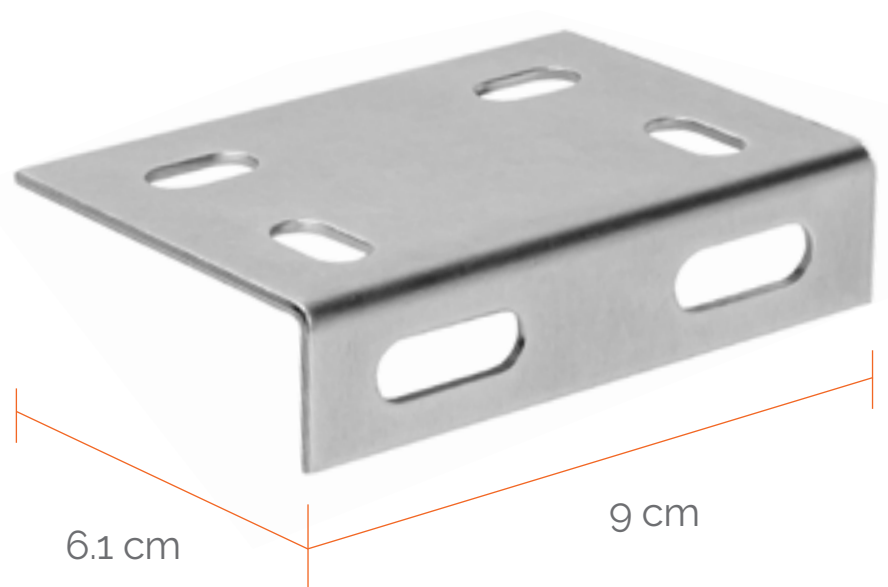


PLACA SALIDA A TUBO NORMAL ELECTROZINCADA

CÓD: PSTNEAYCSK



Accesorio de fijación que requiere para su instalación 2 clemas, 2 tornillos y 2 tuercas.

No se incluye accesorio Omega.

ACABADOS

AYC- GALVANIZADO ELECTROZINCADO

AYCGIC- GALVANIZADO POR INMERSIÓN EN CALIENTE

AYCINOX304 - ACERO INOXIDABLE 304

SKELE