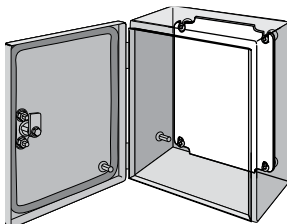


PANELES INLINE™



Paneles de acero calibre 12 con acabado de pintura de poliéster pulverizada blanca o con acabado conductor. Orificio de conexión a tierra rotulado. Compatible con sujetador M6.

BOLETÍN: A53, A54P

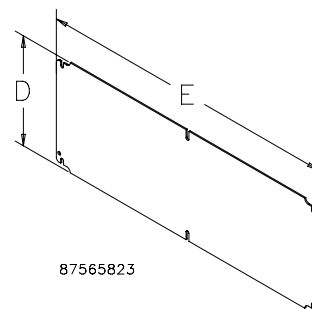
Número de catálogo	Material	Dimensiones del panel D x E (mm)	Dimensiones del panel D x E (in.)	Compatible con tamaño de gabinete INLINE (mm)
LP1515	Acero pintado	131 x 131	5.16 x 5.16	150 x 150
LP1515G	Conductor	131 x 131	5.16 x 5.16	150 x 150
LP2015	Acero pintado	181 x 131	7.13 x 5.16	200 x 150
LP2015G	Conductor	181 x 131	7.13 x 5.16	200 x 150
LP2520	Acero pintado	231 x 181	9.10 x 7.13	250 x 200
LP2520G	Conductor	231 x 181	9.10 x 7.13	250 x 200
LP3025	Acero pintado	281 x 231	11.07 x 9.10	300 x 250
LP3025G	Conductor	281 x 231	11.07 x 9.10	300 x 250
LP3530	Acero pintado	331 x 281	13.04 x 11.07	350 x 300
LP3530G	Conductor	331 x 281	13.04 x 11.07	350 x 300
LP2040	Acero pintado	181 x 381	7.13 x 15.01	200 x 400
LP2040G	Conductor	181 x 381	7.13 x 15.01	200 x 400
LP2060	Acero pintado	181 x 581	7.13 x 22.89	200 x 600
LP2060G	Conductor	181 x 581	7.13 x 22.89	200 x 600

PANELES INLINE™ HORIZONTALES

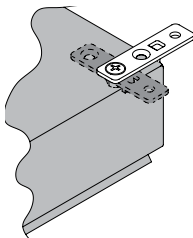
Los paneles son de acero calibre 12 con acabado conductor o de pintura pulverizada de poliéster blanco. Incluyen un orificio rotulado de conexión a tierra para un tornillo M6. Los paneles se montan en pernos provistos en el gabinete o en soportes de montaje DIN opcionales.

BOLETÍN: A54P

Número de catálogo	Panel conductor	Tamaño del panel D x E (mm)	Tamaño del panel D x E (in.)
LP2331	LP2331G	211 x 291	8.31 x 11.46
LP2346	LP2346G	211 x 441	8.31 x 17.36
LP2360	LP2360G	211 x 581	8.31 x 22.87
LP2377	LP2377G	211 x 751	8.31 x 29.57
LP2393	LP2393G	211 x 906	8.31 x 35.67



KIT DE SOPORTE DE MONTAJE



Kit para instalación en el campo para todos los gabinetes con parte trasera sólida. Incluye herrajes. Cada kit contiene cuatro sujetadores.

BOLETÍN: A54SY, A54Y

Número de catálogo	Descripción
LMFK	Kit de fijaciones de montaje de acero galvanizado
LMFKSS	Kit de fijaciones de montaje de acero inoxidable tipo 316L

INSERTOS PARA CERRADURA



Los insertos para cerradura pueden reemplazar el cerrojo estándar ranurado de cuarto de giro. Los insertos tienen acabado cromado. Llave incluida.

BOLETÍN: A54Y

Número de catálogo	Descripción
LLKSM7	Cuadrado de 7 mm
LLKSM8	Cuadrado de 8 mm
LLKDB	Daimler Benz
LLKDBM3	Doble diente 3 mm
LLKSS	Tornillo ranurado

CERROJO DE PERILLA DE MARIPOSA

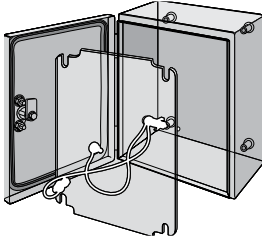


El cerrojo de perilla de mariposa puede reemplazar el cerrojo estándar ranurado de cuarto de giro en todos los gabinetes con tapa con bisagra y tapa con ventana. El cerrojo es de cinc moldeado negro. Incluye dos llave e instrucciones de instalación. Reduce la clasificación de tipo UL de 4 ó 4X a 12.

BOLETÍN: A54Y

Número de catálogo	Peso del producto
LLKWK	0.2 lb.

KIT DE CONEXION A TIERRA

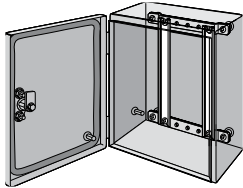


El kit de conexión a tierra ofrece un medio para conectar un conductor de conexión a tierra a al gabinete. El kit incluye dos cables de cobre aislados con un terminal de anillo en cada extremo, todos los componentes de montaje e instrucciones.

BOLETÍN: A54Y

Número de catálogo	Peso del producto
LLGK	0.2 lb.

RIELES TIPO DIN3

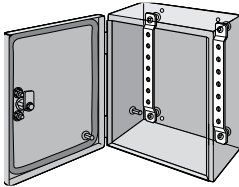


Los rieles proveen superficies de montaje para dispositivos de montaje a presión DIN3. Los rieles se sujetan vertical u horizontalmente a los soportes de montaje. El kit contiene 4 rieles e instrucciones de instalación. Se requieren soportes de montaje de riel DIN3 para montar los rieles.

BOLETÍN: A54Y

Número de catálogo	Para gabinetes INLINE	L (mm)	L (in.)	Cant. por paquete
LDR3P15	si A o B = 150 mm	125	4.92	4
LDR3P20	si A o B = 200 mm	175	6.89	4
LDR3P25	si A o B = 250 mm	225	8.86	4
LDR3P30	si A o B = 300 mm	275	10.83	4
LDR3P31	si A o B = 310 mm	285	11.22	4
LDR3P35	si A o B = 350 mm	325	12.80	4
LDR3P40	si A o B = 400 mm	375	14.76	4
LDR3P46	si A o B = 460 mm	435	17.13	4
LDR3P60	si A o B = 600 mm	575	22.64	4
LDR3P77	si A o B = 770 mm	745	29.33	4
LDR3P93	si A o B = 925 mm	900	36.43	4

RIEL DIN O SOPORTES DE MONTAJE EN PANEL



Para usarse como armazón de montaje para instalar rieles DIN o un panel. El desplazamiento del soporte brinda espacio adicional delante o detrás de los equipos instalados. Acero calibre 12 chapado. Incluye componentes de montaje. Se necesitan sujetadores para los rieles tipos DIN3.

BOLETÍN: A54Y

Número de catálogo	Para gabinetes INLINE
LMK15	si A o B = 150 mm
LMK20	si A o B = 200 mm
LMK23	si A o B = 230 mm
LMK25	si A o B = 250 mm
LMK30	si A o B = 300 mm
LMK35	si A o B = 350 mm

Se necesitan dos juegos de sujetadores para montar paneles en gabinetes de 600 mm o más de longitud

