

Catalog Number(s) • Numéro(s) de Catalogue • Número(s) de Catálogo: EFB6S, EFB8S, EFB10S, EFB6S-OG, EFB8S-OG, EFB10S-OG

Country of Origin: Made in USA • Fabriqué en USA • Hecho en USA

IMPORTANT:

Please read all instructions before beginning installation

Legrand electrical systems conform to and should be properly grounded in compliance with requirements of the current National Electrical Code or codes administered by local authorities.

All electrical products may present a possible shock or fire hazard if improperly installed or used. Legrand electrical products may bear the mark of a Nationally Recognized Testing Laboratory and should be installed in conformance with current local and/or the National Electrical Code.

IMPORTANT :

VEUILLEZ LIRE L'ENSEMBLE DES INSTRUCTIONS AVANT DE COMMENCER L'INSTALLATION.

Les systèmes électriques Legrand sont conformes au Code National de l'électricité (National Electrical Code) ou aux codes locaux en vigueur et doivent être mis à la terre conformément à ces codes.

Tous les produits électriques peuvent présenter un risque d'électrocution ou d'incendie s'ils ne sont pas installés ou utilisés correctement. Les produits électriques Legrand peuvent porter la marque d'un laboratoire reconnu et doivent être installés conformément au Code national de l'électricité et/ou aux codes locaux en vigueur.

IMPORTANTE:

Lea todas las instrucciones antes de comenzar la instalación.

Los sistemas eléctricos Legrand cumplen con los requisitos del Código Eléctrico Nacional (National Electrical Code, NEC) actual o con los códigos impuestos por las autoridades locales y deben conectarse a tierra consecuentemente.

Todos los productos eléctricos pueden presentar un riesgo de descarga o incendio si se los instala o utiliza incorrectamente. Los productos eléctricos Legrand pueden llevar la marca de un laboratorio de pruebas reconocido a nivel nacional y se deben instalar conforme al código local en vigencia o al Código Eléctrico Nacional.

CAUTION: Suitable for use in air handling spaces in accordance with Sec. 300-22 (C) of the National Electrical Code.

ATTENTION : Convient à une utilisation dans les espaces de traitement d'air, conformément à la Sec. 300-22 © du Code national de l'électricité.

PRECAUCIÓN: Adecuado para usar en espacios de tratamiento de aire, de acuerdo con la Sección 300-22 (C) del Código Eléctrico Nacional.

NOTE: For use on bare (polished) concrete or terrazzo floors. EFB610-CTR is required.

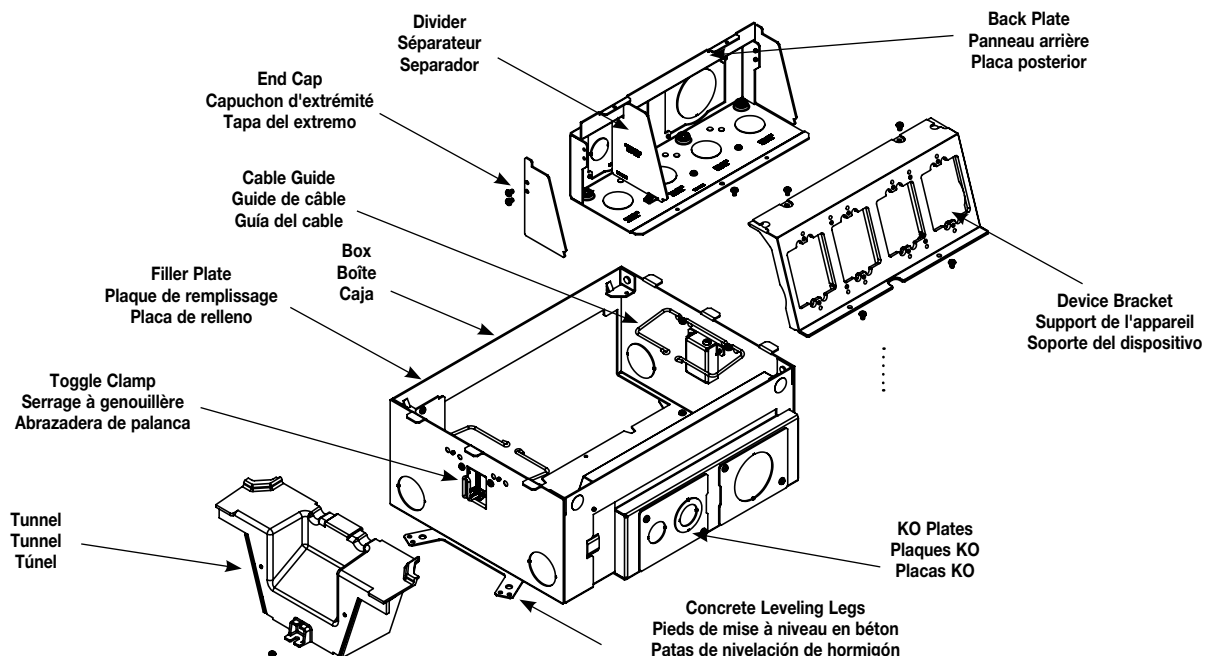
REMARQUE : Pour une utilisation sur des sols en béton (poli) nu ou en mosaïque. L'anneau EFB610-CTR est nécessaire.

NOTA: Para usar en pisos de hormigón a la vista (pulido) o terrazo. Se requiere EFB610-CTR.

EVOLUTION SERIES FLOOR BOX COMPONENTS (EFB8S Shown)

ÉLÉMENTS DE LA BOÎTE DE SOL DE SÉRIE EVOLUTION (modèle EFB8S affiché)

COMPONENTES DE LA CAJA DE PISO DE LA SERIE EVOLUTION (Se muestra EFB8S)

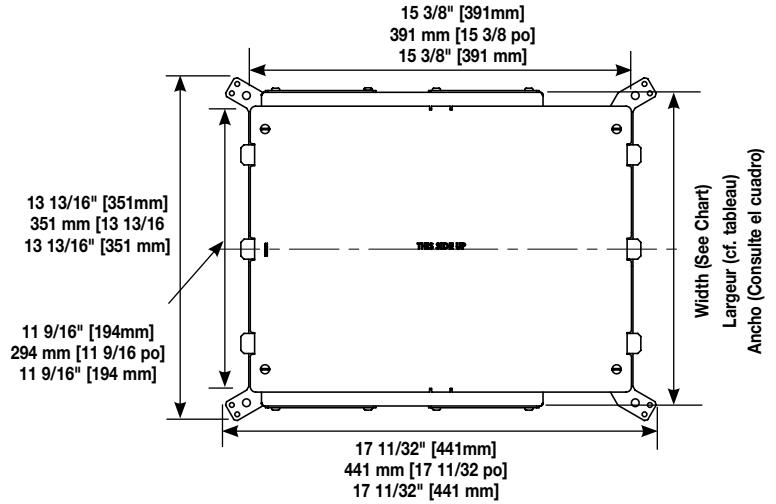


INSTALLATION INSTRUCTIONS – For Use in a Concrete Pour Application
NOTICE D'INSTALLATION - Pour une utilisation dans une chape de béton
INSTRUCCIONES DE INSTALACIÓN – Para usar en una aplicación de vaciado de hormigón

1 Position box in accordance with job site floor plan and/or engineering blue print. Use the dimensions given in the following table as a reference for positioning.

Positionnez la boîte en fonction du plan de sol du lieu de travail et/ou du plan des ingénieurs. Lors du positionnement de la boîte, utilisez les dimensions fournies dans le tableau ci-dessous en guise de référence.

Ubique la caja según el plano de planta del lugar de trabajo o el esquema de ingeniería. Utilice las dimensiones dadas en la siguiente tabla como referencia para el posicionamiento.

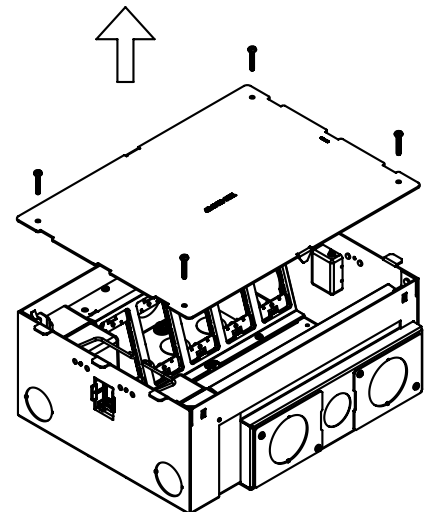


FLOOR BOX SIZE	WIDTH (Min.)	BOX HEIGHT
8-10 Gang Box – (EFB8S, EFB10S, EFB8S-OG, EFB10S-OG)	13" [330mm]	6" [152mm]
6-Gang Shallow Box (EFB6S, EFB6S-OG)	14 1/16" [357mm]	4" [102mm]

TAILLE DE LA BOÎTE DE SOL	LARGEUR (Min.)	HAUTEUR DE LA BOÎTE
Boîte simple 8-10 – 330 mm (EFB8S, EFB10S, EFB8S-OG, EFB10S-OG)	6 po [13 po]	[6,0 po]
Boîte simple peu profonde 6 (EFB6S, EFB6S-OG)	357 mm [14 1/16 po]	4 po [4 po]

TAMAÑO DE LA CAJA DE PISO	ANCHO (Min.)	ALTURA DE LA ALTURA
8-10 Cajas de salida – (EFB8S, EFB10S, EFB8S-OG, EFB10S-OG)	13" [330 mm]	6" [6,0 pulg.]
Caja de profundidad reducida de 6 salidas (EFB6S, EFB6S-OG)	14 1/16" [357 mm]	4" [102 mm]

2 Remove protective cover (mudcap) from box.
 Retirez le cache de protection (obturateur) de la boîte.
 Quite la cubierta protectora (tapa contra el lodo) de la caja.



3

Box is provided with a tunnel feature which allows for pass-through of wires from one side of the box to the other.

La boîte est équipée d'un tunnel qui permet de passer les câbles d'un côté à l'autre de la boîte.

Se suministra la caja con un túnel que permite el paso de los cables de un lado de la caja al otro.

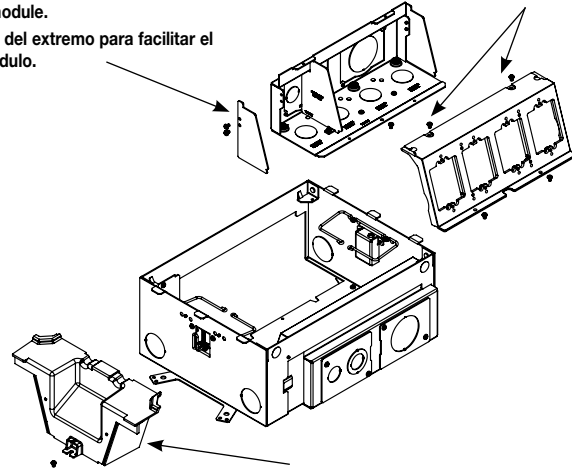
NOTE: Back plates of device modules are removable for ease of KO removal and conduit fitting installation.

REMARQUE : Les plaques arrière des modules de l'appareil sont amovibles afin de faciliter le retrait des plaques KO ainsi que l'installation des raccords de conduit.

NOTA: Las placas posteriores de los módulos de dispositivo son extraíbles para facilitar la remoción del KO y la instalación de los accesorios del conducto.

Remove End Cap for access into the module.
Retirez le capuchon d'extrémité pour pouvoir accéder au module.
Retire la tapa del extremo para facilitar el acceso al módulo.

Device Plate Mounting Screws
Vis de fixation de la plaque de l'appareil
Tornillos de montaje de la placa de dispositivos



Remove Tunnel Divider shown to pass cables from one Module to the next.

Retirez le séparateur de tunnel indiqué pour acheminer les câbles d'un module à l'autre.

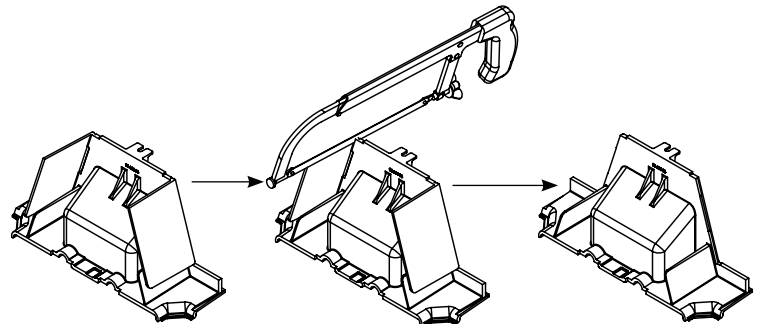
Retire el separador del túnel que se muestra para pasar los cables de un módulo al siguiente.

3a

Tunnel Divider Removal: Remove end cap and tunnel divider as needed to route wires from one module to the other. Remove tunnel divider by cutting off dividers at the score line with a hacksaw as shown.

Retrait du séparateur de tunnel: Retirez le capuchon d'extrémité et le séparateur de tunnel, si nécessaire, pour acheminer les câbles d'un module à l'autre. Retirez le séparateur de tunnel en coupant les séparateurs au niveau de la ligne de repère à l'aide d'une scie à métaux comme indiqué ci-dessous.

Remoción del separador del túnel: Retire la tapa del extremo y el separador del túnel según sea necesario para direccionar los cables de un módulo a otro. Retire el separador del túnel cortando los divisores con una sierra por la línea marcada, como se muestra a continuación.

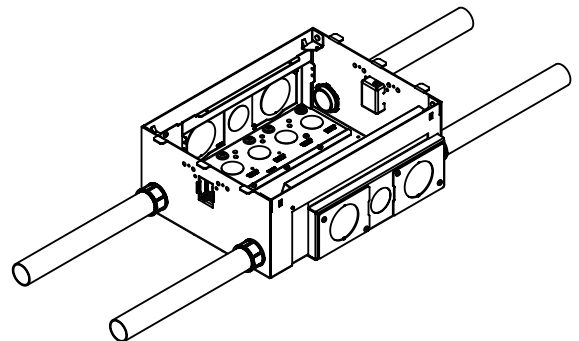


3b

Long Side of Box: If conduit is to be run in the direction of the long side of the box, remove tunnel components and mounting bracket. Remove required KOs from box sides and attach conduit fittings (not included) to box.

Longueur de la boîte: Si le conduit doit être acheminé dans le sens de la longueur de la boîte, retirez les éléments du tunnel ainsi que le support de fixation. Retirez les plaques KO des côtés de la boîte et fixez les raccords de conduit (non compris) sur la boîte.

Lado largo de la caja: Si el conducto corre en la dirección del lado largo, quite los componentes del túnel y el soporte de montaje. Retire los KO necesarios de los lados de la caja y conecte los accesorios de conducto (no se incluyen) a la caja.

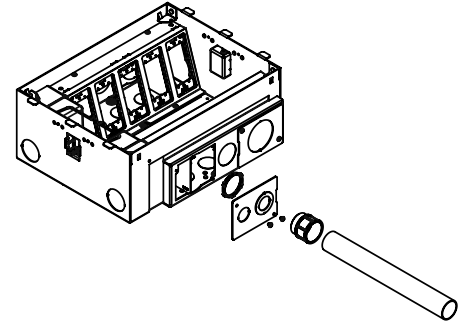


3c

Short Side of Box: If conduit is to be run in the direction of the short side of the box, Remove KOs from the back plates of the device modules and attach conduit fittings, (not included) to box.

Largeur de la boîte: Si le conduit doit être acheminé dans le sens de la largeur de la boîte, retirez les plaques KO des plaques arrière des modules de l'appareil et fixez les raccords de conduit (non compris) sur la boîte.

Lado corto de la caja: Si el conducto corre en la dirección del lado corto de la caja, quite los KO de las placas posteriores de los módulos de dispositivos y conecte los accesorios del conducto (no se incluyen) a la caja.

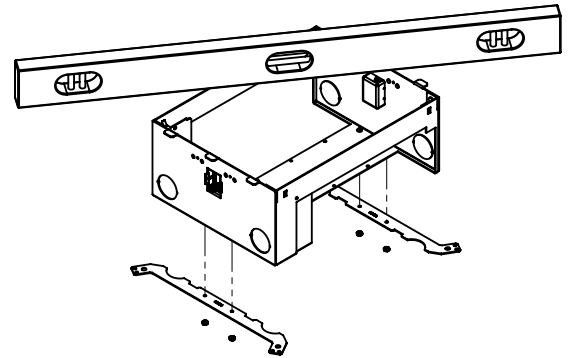


3d

Attaching Leveling Skis: Attach leveling skis to bottom of box using the hex nuts in the included sub-pack.

Fixation des pieds de mises à niveau: Fixez les pieds de mise à niveau sur la partie inférieure de la boîte à l'aide des écrous hexagonaux compris dans le lot secondaire.

Fijación de los patines niveladores: Fije el patín nivelador al fondo de la caja con las tuercas hexagonales del subpaquete que se incluye.

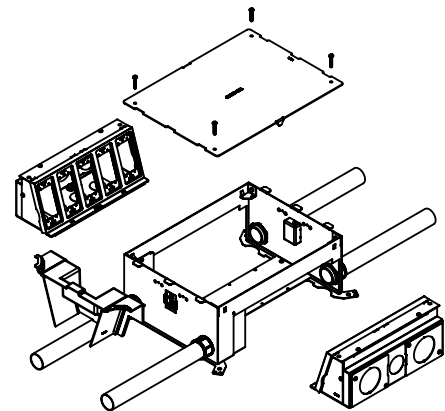


3e

Re-attach Device Modules: Re-attach tunnel mounting brackets and protective cover to box.

Fixez à nouveau les modules de l'appareil: Fixez à nouveau les supports de fixation du tunnel et le cache de protection sur la boîte.

Vuelva a conectar los módulos de dispositivo: Vuelva a conectar los soportes de montaje del túnel y la cubierta protectora a la caja.

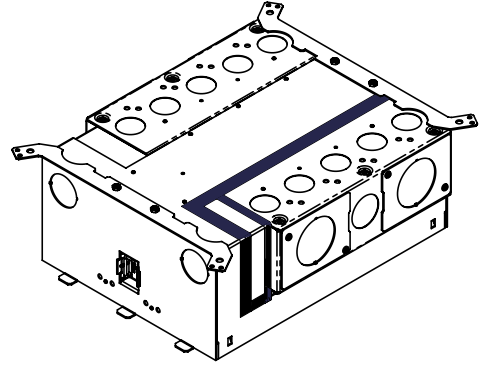


3f

Recommendation for Concrete Pours: Tape all seams on outside of Box: For concrete pours, it is recommended that all seams on outside of the box be taped to minimize concrete egress (Tape not included).

Recommandation pour le coulage du béton : Collez toutes les fissures situées à l'extérieur de la boîte: Pour le coulage du béton, il est recommandé de coller toutes les fissures qui se trouvent à l'extérieur de la boîte pour éviter que le béton ne s'écoule (Ruban adhésif non fourni.)

Recomendación para los vaciados de hormigón: Encinte todas las juntas exteriores de la caja: Para el vaciado de hormigón, se recomienda encintar todas las uniones en la parte exterior de la caja para minimizar la salida del hormigón(No se incluye la cinta).

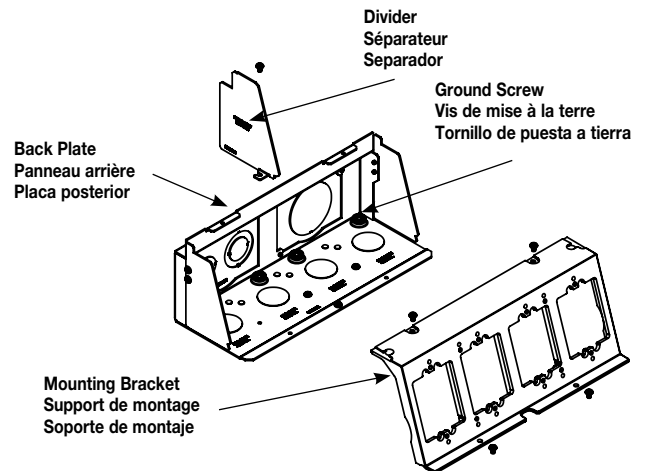


4

Each device module is supplied with ground screws and positionable dividers to segregate services. Attach devices to Mounting Brackets using fasteners provided with devices, and re-attach Back Plate to Modules using the screws provided.

Chaque module de l'appareil est fourni avec des vis de mise à la terre et des séparateurs positionnables pour séparer les services. Fixez les appareils aux supports de fixation à l'aide des attaches fournies avec les appareils, et fixez à nouveau la plaque arrière aux modules à l'aide des vis fournies.

Cada módulo de dispositivo se suministra con tornillos de puesta a tierra y separadores de posicionamiento para dividir los servicios. Conecte los dispositivos a los soportes de montaje con los sujetadores provistos con los dispositivos, y vuelva a conectar la placa posterior a los módulos con los tornillos que se suministran.

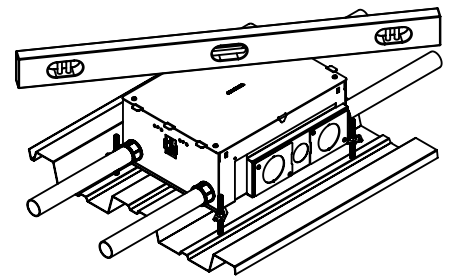


5

Level box as required and anchor box to decking. To level use 3/8-16 threaded rod cut to length as needed and secure with hex nuts . (Threaded rod & nuts not included). Holes for threaded rod are provided in each end of the leveling legs attached to the bottom of box. Be sure to set height of the top of the box to be flush with the finished level of the concrete pour.

Mettez la boîte de niveau tel que requis et fixez-la au revêtement. Pour procéder à la mise à niveau, utilisez une tige filetée de 0,95-0,47 cm (3/8-16 po) coupée selon la longueur nécessaire et fixez la boîte avec des écrous hexagonaux. (Tige filetée et écrous non inclus). Les orifices de la tige filetée sont disposés à chaque extrémité des pieds de mise à niveau fixés sur la partie inférieure de la boîte. Assurez-vous que la hauteur de la partie supérieure de la boîte soit dans l'alignement du niveau fini du coulage du béton.

Nivele la caja según sea necesario y fije la caja a la plataforma. Para nivelar, utilice el corte de la varilla roscada de 3/8-16 en la longitud necesaria y asegure con tuercas hexagonales. (No se incluyen la varilla roscada ni las tuercas.) Se proporcionan los orificios para la varilla roscada en cada extremo de las patas niveladoras unidas a la parte inferior de la caja. Asegúrese de ajustar la altura de la parte superior de la caja para que quede a ras con el nivel de acabado del vaciado de hormigón.



NOTE: There is no provision for post pour box height adjustment.

REMARQUE : Il n'y a aucune disposition pour effectuer un réglage de la hauteur post-coulage.

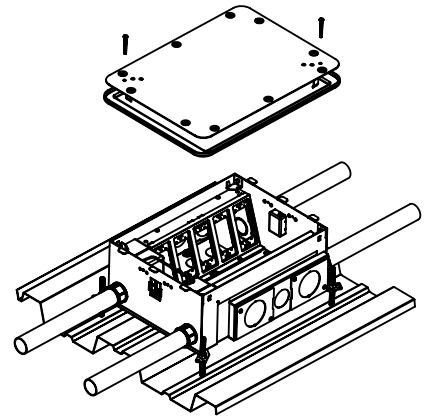
NOTA: No está previsto el ajuste de altura de la caja luego del vaciado.

6 If the top of the floor box cover is to be flush with the finished concrete floor, install the concrete/terrazzo ring (EFB610-CTR) before the concrete pour. (See installation instructions included with concrete terrazzo ring kit.) If the finished floor surface is to be terrazzo, install the trim ring after the concrete pour.

Si la partie supérieure du cache de la boîte de sol doit être alignée avec le sol en béton fini, installez l'anneau pour béton/mosaïque (EFB610-CTR) avant de procéder au coulage du béton. (Cf. notice d'installation comprise avec le kit d'anneau pour mosaïque en béton.) Si la surface de sol fini doit être en mosaïque, installez l'anneau de garniture après avoir procédé au coulage du béton.

Si la parte superior de la cubierta de la caja de piso se va a dejar a ras con el piso de hormigón terminado, instale el anillo de hormigón/terrazo (EFB610-CTR) antes del vaciado de hormigón. (Consulte las instrucciones de instalación que se incluyen con el kit del anillo de terrazo de hormigón.) Si la superficie del piso terminado es de terrazo, instale el anillo de compensación después del vaciado de hormigón.

NOTE: EFB610-CTR is sold separately.
REMARQUE : L'anneau EFB610-CTR est vendu séparément.
NOTA: El EFB610-CTR se vende por separado.



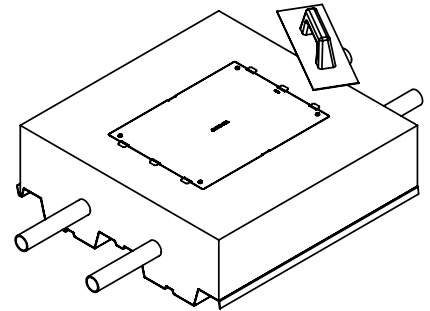
7 Pour concrete flush with the top of floor box protective cover.
Versez le béton de sorte qu'il soit aligné avec la partie supérieure du cache de protection de la boîte de sol.

Vacíe el emputrado del hormigón con la parte superior de la cubierta protectora de la caja de piso.

WARNING: Pour concrete to within no more than 1/16" [1.6mm] above box protective cover. Pours of 1/4" [6.4mm] or more over box cover will make it difficult to break out the cover and cause excessive concrete spalling around the edges of the box.

AVERTISSEMENT : Versez le béton de sorte qu'il ne dépasse pas le cache de protection de la boîte de plus de 1,6 mm [1/16 po]. Si le béton dépasse de 6,4 mm [1/4 po] ou plus le cache de la boîte, il sera alors difficile d'ouvrir le cache et il y aura des éclats de béton autour des bords de la boîte.

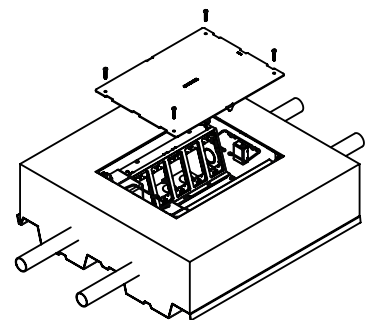
ADVERTENCIA: Vierta el hormigón a no más de 1/16" [1,6 mm] por encima de la cubierta protectora de la caja. Los vaciados de 1/4" [6,4 mm] o más en la cubierta de la caja harán que sea más difícil romper la cubierta y que cause un excesivo desprendimiento de hormigón alrededor de los bordes de la caja.



8 After the concrete has cured, locate box and clear away any concrete from cover as needed. Remove cover from box, device mounting brackets from device modules, and clean out any debris from inside of box.

Une fois que le béton a durci, placez la boîte et enlevez le béton qui se trouve sur le cache si nécessaire. Enlevez le cache de la boîte, les supports de fixation des modules de l'appareil et nettoyez les débris qui se trouvent dans la boîte.

Después de que el hormigón se haya curado, ubique la caja y elimine cualquier resto de hormigón de la cubierta, según sea necesario. Quite la cubierta de la caja y los soportes de montaje del dispositivo de los módulos y limpie los desechos del interior de la caja.



9

If finished floor is to be terrazzo, remove the protective cover from the box, and install the concrete/terrazzo trim ring kit (EFB610-CTR). See instruction sheet included with trim ring kit.

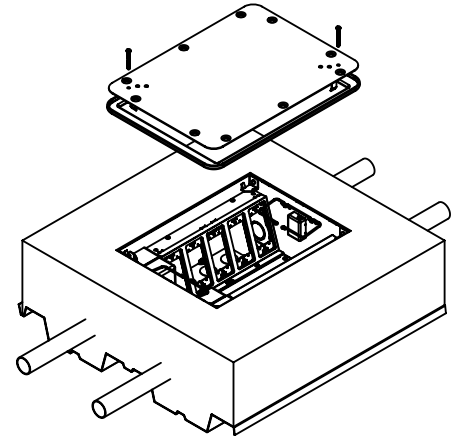
Si le sol fini doit être en mosaïque, enlevez le cache de protection de la boîte et installez le kit d'anneau de garniture pour béton/mosaïque (EFB610-CTR). Cf. la fiche d'instructions comprise avec le kit d'anneau de garniture.

Si el piso terminado va a ser de terrazo, retire la cubierta protectora de la caja e instale el kit del anillo de compensación de hormigón/terrazo (EFB610-CTR). Consulte la hoja de instrucciones que se incluye con el kit del anillo de compensación.

NOTE: EFB610-CTR is sold separately.

REMARQUE : L'anneau EFB610-CTR est vendu séparément.

NOTA: El EFB610-CTR se vende por separado.



10

Pull wires as specified, and terminate to appropriate devices (not included).

Tirez les câbles comme cela est spécifié, et branchez-les sur les appareils appropriés (non inclus).

Tire de los cables tal como se especifica y conéctelos a los dispositivos adecuados (no se incluyen).

11

10 Gang Box – Accepts only EFB10 Series Faceplates
Boîte simple 10 – Accepte uniquement les plastrons de série EFB10
10 Cajas de salida – Solo acepta placa frontal serie EFB10

8 Gang Box – Accepts standard size device plates
 (2 3/4" x 4 1/2" [70mm x 114mm])
 Accepts Pass & Seymour®
 TradeMaster device plates
 (2 15/16" x 4 11/16" [75mm x 119mm])
Boîte simple 8 - Accepte les plaques d'appareil de taille standard
 (70 mm x 114 mm [2 3/4 po x 4 1/2 po])
 Accepte des plaques d'appareil TradeMaster Pass
 & Seymour®
 (75 mm x 119 mm [2 15/16 po x 4 11/16 po])

8 Cajas de salida – Acepta placas de dispositivo de tamaño estándar
 (2 3/4" x 4 1/2" [70 mm x 114 mm])
 Acepta placas de dispositivo TradeMaster de
 Pass & Seymour®
 (2 15/16" x 4 11/16" [75 mm x 119 mm])

6 Gang Box – Accepts standard size device plates
 (2 3/4" x 4 1/2" [70mm x 114mm])
Boîte simple 6 - Accepte les plaques d'appareil de taille standard
 (70 mm x 114 mm [2 3/4 po x 4 1/2 po])
6 Cajas de salida – Acepta placas de dispositivo de tamaño estándar
 (2 3/4" x 4 1/2" [70 mm x 114 mm])

NOTE: Various faceplates are available to accommodate a wide range of devices, colors and styles. (Sold separately.)

REMARQUE : Divers plastrons sont disponibles pour s'adapter à une large gamme d'appareils, de couleurs et de styles. (vendus séparément.)

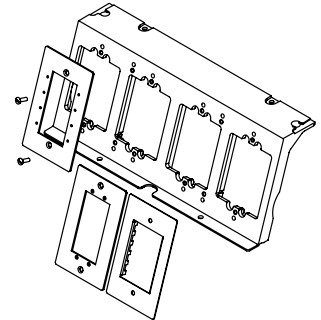
NOTA: Hay disponibles diversas placas frontales para dar cabida a una amplia gama de dispositivos, colores y estilos. (Se venden por separado.)

NOTE: EFB10 Series Plates only work with EFB10S Series Floor Boxes

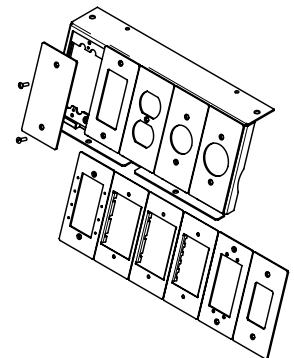
REMARQUE : Les plaques de série EFB10 fonctionnent uniquement avec les boîtes de sol de série EFB10S

NOTA: Las placas de la serie EFB10 solo funcionan con las cajas de piso de la serie EFB10S

8 Gang Plate layout
Disposition de la plaque simple 8
8 Plantillas de placa de salida



10 Gang Plate layout
Disposition de la plaque simple 10
10 Plantillas de placa de salida

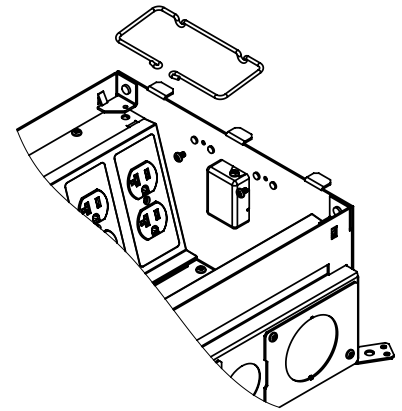


12

Formed wire retainers are mounted to the inside of the box to help route card and cables exiting the box. Retainers can be removed by loosening the attachments screws.

Des porte-câbles formés sont fixés à l'intérieur de la boîte pour permettre d'acheminer le cordon et les câbles qui sortent de la boîte. Les porte-câbles peuvent être retirés en desserrant les vis de fixation.

Los retenedores de cable formados están montados en el interior de la caja para ayudar a direccionar la tarjeta y los cables que salen de la caja. Los retenedores se pueden quitar aflojando los tornillos de fijación.



NOTE: Evolution Series Floor Boxes and Covers are UL/cUL Listed for use with raised floors, wood floors, bare concrete, concrete terrazzo, tile and carpet or wood covered concrete floors.

REMARQUE : Les boîtes de sol et les caches de série Evolution sont répertoriés chez UL/cUL pour être utilisés avec des sols relevés, des planchers, du béton nu, de la mosaïque en béton, du carrelage et de la moquette ou des sols en béton recouverts de bois.

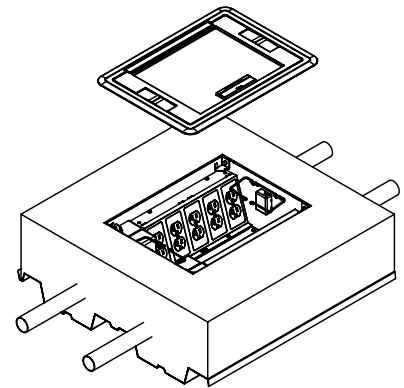
NOTA: Las cubiertas y cajas de piso de la serie Evolution tienen certificación UL/cUL para el uso con pisos elevados, pisos de madera, hormigón a la vista, terrazo de hormigón, baldosas y alfombras o pisos de hormigón cubiertos con madera.

13

Complete installation by attaching an Evolution Series Floor Box Cover (Sold separately) following the installation instructions supplied with the cover.

Terminez l'installation en fixant le cache de boîte de sol de série Evolution (vendu séparément) en suivant la notice d'installation fournie avec le cache.

Complete la instalación conectando una cubierta de la caja de piso de la serie Evolution (se vende por separado) siguiendo las instrucciones de instalación que se suministran con la cubierta.



INSTALLATION INSTRUCTIONS – For Use in a Wood or Raised Floor Application

NOTICE D'INSTALLATION - Pour une installation sur un plancher ou un sol relevé

INSTRUCCIONES DE INSTALACIÓN – Para usar en una aplicación de piso elevado o de madera

APPLICATIONS: These units are for wood floor and access floor construction with:

- 1 1/2" [38mm] subflooring with carpet padding or
- 1 1/2" [38mm] subflooring with 1/4" [6.4mm] underlayment or and tile or linoleum floor covering. These requirements represent the maximum floor thickness to ensure enough cross section is available for the box to lock into the subflooring.

APPLICATIONS : Ces unités sont conçues pour les planchers et les planchers d'accès avec :

- un sous-plancher de 38 mm [1 1/2 po] avec un rembourrage de tapis ou
- un sous-plancher de 38 mm [1 1/2 po] avec une sous-couche de 6,4 mm [1/4 po] ou/et un revêtement de sol en carrelage ou un linoléum. Ces exigences représentent l'épaisseur maximale du sol afin d'assurer la disponibilité d'une section suffisante pour que la boîte se bloque dans le sous-plancher.

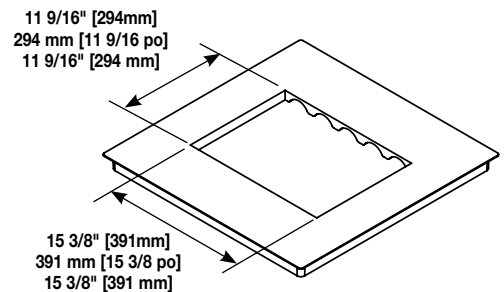
Usos: Estas unidades son para piso de madera y estructura de suelo técnico con:

- Contrapiso de 1 1/2" [38 mm] con relleno de alfombra o
- Contrapiso de 1 1/2" [38 mm] con base de 1/4" [6,4 mm] o cubierta de baldosas o piso de linóleo. Estos requisitos representan el máximo espesor del piso para asegurar que haya suficiente sección transversal para que la caja pueda trabarse en el contrapiso.

1 Position box in accordance with job site floor plan and/or engineering blue print. Mark and cut hole in wood floor or raised floor panel based on the dimensions given in the following table.

Positionnez la boîte en fonction du plan de sol du lieu de travail et/ou du plan des ingénieurs. Marquez et découpez l'orifice dans le plancher ou le panneau de sol relevé en fonction des dimensions données dans le tableau ci-dessous.

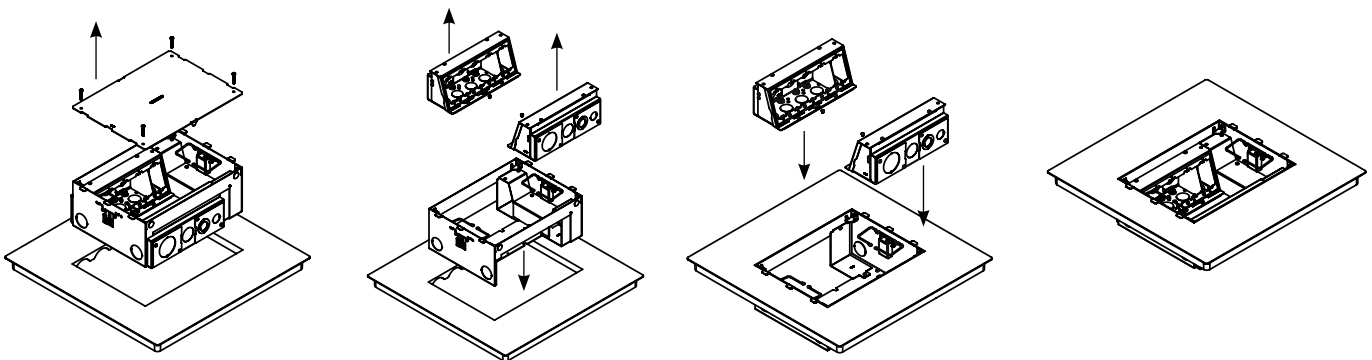
Ubique la caja según el plano de planta del lugar de trabajo o el esquema de ingeniería. Marque y corte el orificio en la base del panel de piso elevado o del piso de madera según las dimensiones indicadas en la tabla siguiente.



2 Remove protective cover and device modules from box and lower box into hole cut in floor.

Retirez le cache de protection et les modules de l'appareil de la boîte et de la boîte inférieure dans l'orifice découpé dans le sol.

Extraiga la cubierta protectora y los módulos de dispositivo de la caja y la caja inferior del orificio cortado en el piso.

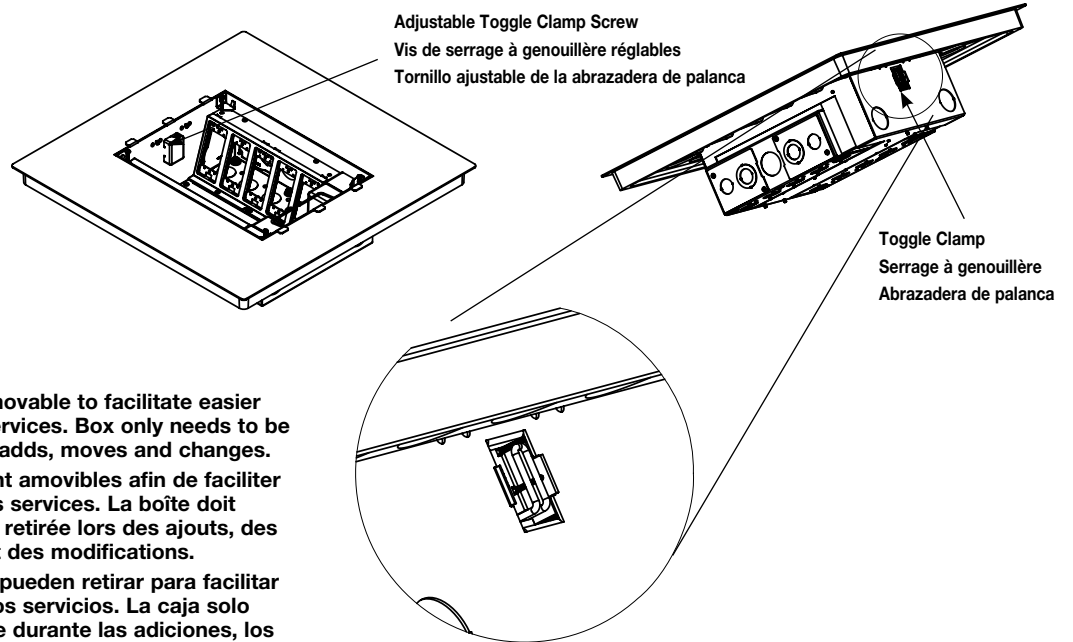


3

At front and back sides of box are adjustable toggle clamps that are used to secure box to floor. Clamps are positioned to allow for up to 1 1/2" thick floors. Tighten clamps so that box is held securely to floor.

Sur les côtés avant et arrière de la boîte se trouvent des serrages à genouillère réglables qui sont utilisés pour fixer la boîte sur le sol. Les attaches sont positionnées pour permettre d'utiliser des planchers d'une épaisseur maximale de 38 mm (1 1/2 po). Serrez les attaches afin de fixer solidement la boîte sur le sol.

En la parte frontal y posterior de la caja se encuentran abrazaderas de palanca ajustables que se utilizan para asegurar la caja al piso. Las abrazaderas se colocan para permitir el uso en pisos con un grosor de hasta 1 1/2". Ajuste las abrazaderas de manera que la caja esté bien sujeta al suelo.



NOTE: Modules are removable to facilitate easier connection of services. Box only needs to be removed during adds, moves and changes.

REMARQUE : Les modules sont amovibles afin de faciliter la connexion des services. La boîte doit uniquement être retirée lors des ajouts, des déplacements et des modifications.

NOTA: Los módulos se pueden retirar para facilitar la conexión de los servicios. La caja solo necesita quitarse durante las adiciones, los traslados y los cambios.

4

If cabling is to be run in the direction of the long side of the box, remove tunnel components. Remove required KOs from box sides and attach cable fittings (Not included) to box.

- A. It will be necessary to remove the end panels from both the tunnel and the device module to allow access to the module or to be able to pass wires through the box. Module and tunnel end panels are easily disassembled by removing their respective mounting screws. Remove tunnel divider by cutting off dividers at the score line with a hacksaw as shown below.

Si el cableado doit être acheminé dans le sens de la longueur de la boîte, retirez les éléments du tunnel. Retirez les plaques KO requises des côtés de la boîte et fixez les raccords de conduit (non compris) sur la boîte.

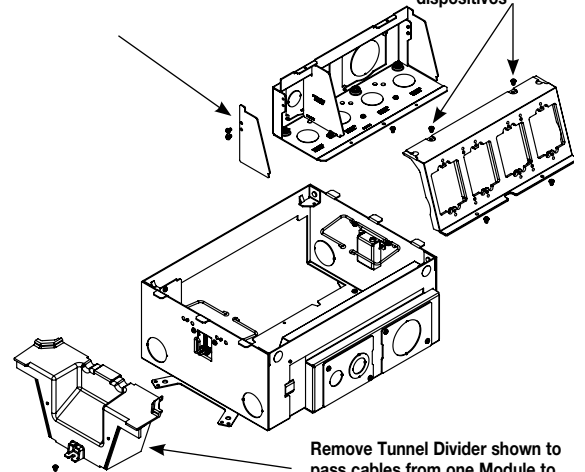
- A. Il sera nécessaire de retirer les panneaux d'extrémité du tunnel et du module de l'appareil pour pouvoir accéder au module ou pour pouvoir acheminer les câbles dans la boîte. Les panneaux d'extrémité de module et de tunnel sont facilement démontables en retirant leurs vis de montage respectives. Retirez le séparateur de tunnel en coupant les séparateurs au niveau de la ligne de repère à l'aide d'une scie à métaux comme indiqué ci-dessous.

Si el cableado correrá en dirección del lado largo de la caja, quite los componentes del túnel. Retire los KO necesarios de los lados de la caja y conecte los accesorios de cable (no se incluyen) a la caja.

- A. Será necesario retirar los paneles de los extremos tanto del túnel como del módulo de dispositivo para permitir el acceso al módulo o para pasar los cables a través de la caja. Los paneles de los extremos del módulo y el túnel se desmontan con facilidad quitando los tornillos de montaje respectivos. Retire el separador del túnel cortando los divisores con una sierra por la línea marcada, como se muestra a continuación.

Remove End Cap for access into the module.
Retirez le capuchon d'extrémité pour pouvoir accéder au module.
Retire la tapa del extremo para facilitar el acceso al módulo.

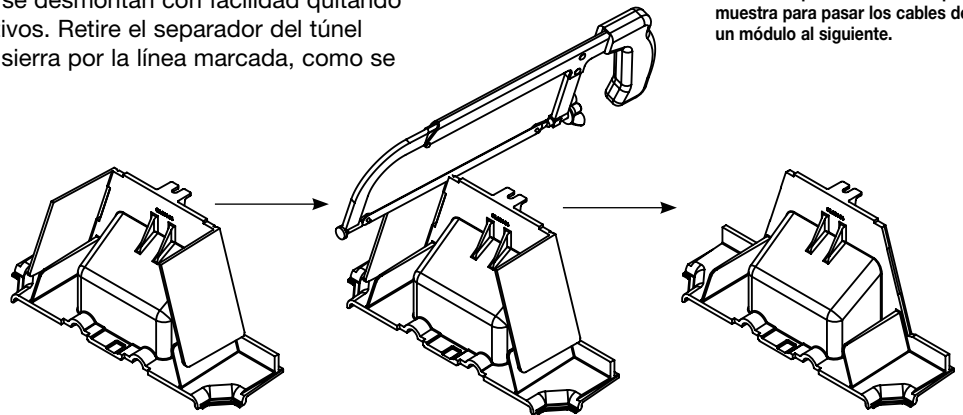
Device Plate Mounting Screws
Vis de fixation de la plaque de l'appareil
Tornillos de montaje de la placa de dispositivos



Remove Tunnel Divider shown to pass cables from one Module to the next.

Retirez le séparateur de tunnel indiqué pour acheminer les câbles d'un module à l'autre.

Retire el separador del túnel que se muestra para pasar los cables de un módulo al siguiente.

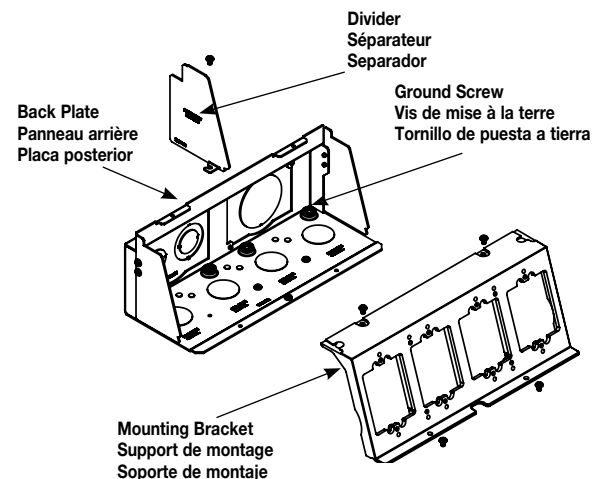


5

Each device module is supplied with ground screws and positionable dividers to segregate services. Attach devices to Mounting Brackets using fasteners provided with devices, and re-attach Back Plate to Modules using the screws provided.

Chaque module de l'appareil est fourni avec des vis de mise à la terre et des séparateurs positionnables pour séparer les services. Fixez les appareils aux supports de fixation à l'aide des attaches fournies avec les appareils, et fixez à nouveau la plaque arrière aux modules à l'aide des vis fournies.

Cada módulo de dispositivo se suministra con tornillos de puesta a tierra y separadores de posicionamiento para dividir los servicios. Conecte los dispositivos a los soportes de montaje con los sujetadores provistos con los dispositivos, y vuelva a conectar la placa posterior a los módulos con los tornillos que se suministran.



6

- 10 Gang Box –** Accepts only EFB10 Series Faceplates
Boîte simple 10 – Accepte uniquement les plastrons de série EFB10
10 Cajas de salida – Solo acepta placa frontal serie EFB10
- 8 Gang Box –** Accepts standard size device plates
(2 3/4" x 4 1/2" [70mm x 114mm])
Accepts Pass & Seymour®
TradeMaster device plates
(2 15/16" x 4 11/16" [75mm x 119mm])
- Boîte simple 8 -** Accepte les plaques d'appareil de taille standard
(70 mm x 114 mm [2 3/4 po x 4 1/2 po])
Accepte des plaques d'appareil TradeMaster Pass
& Seymour®
(75 mm x 119 mm [2 15/16 po x 4 11/16 po])
- 8 Cajas de salida –** Acepta placas de dispositivo de tamaño estándar
(2 3/4" x 4 1/2" [70 mm x 114 mm])
Acepta placas de dispositivo TradeMaster de
Pass & Seymour®
(2 15/16" x 4 11/16" [75 mm x 119 mm])
- 6 Gang Box –** Accepts standard size device plates
(2 3/4" x 4 1/2" [70mm x 114mm])
- Boîte simple 6 -** Accepte les plaques d'appareil de taille standard
(70 mm x 114 mm [2 3/4 po x 4 1/2 po])
- 6 Cajas de salida –** Acepta placas de dispositivo de tamaño estándar
(2 3/4" x 4 1/2" [70 mm x 114 mm])

NOTE: Various faceplates are available to accommodate a wide range of devices, colors and styles. (Sold separately.)

REMARQUE : Divers plastrons sont disponibles pour s'adapter à une large gamme d'appareils, de couleurs et de styles. (vendus séparément.)

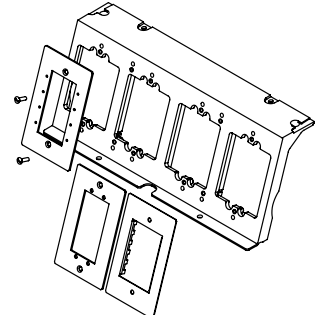
NOTA: Hay disponibles diversas placas frontales para dar cabida a una amplia gama de dispositivos, colores y estilos. (Se venden por separado.)

NOTE: EFB10 Series Plates only work with EFB10S Series Floor Boxes

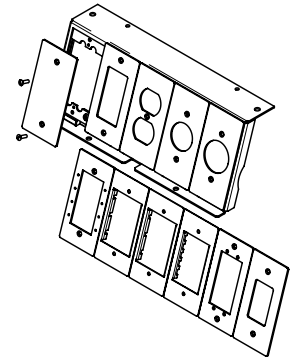
REMARQUE : Les plaques de série EFB10 fonctionnent uniquement avec les boîtes de sol de série EFB10S

NOTA: Las placas de la serie EFB10 solo funcionan con las cajas de piso de la serie EFB10S

8 Gang Plate layout
Disposition de la plaque simple 8
8 Plantillas de placa de salida



10 Gang Plate layout
Disposition de la plaque simple 10
10 Plantillas de placa de salida

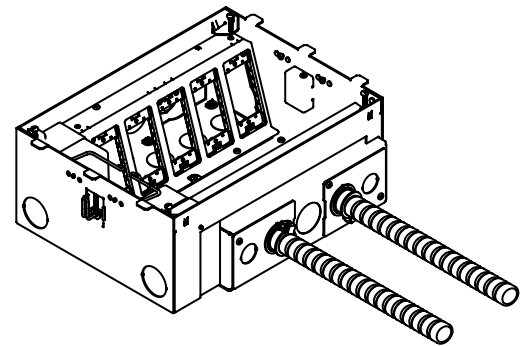


7

Attach cable as specified and terminate to appropriate devices (Not included).

Attachez le câble comme spécifié et branchez-le sur les appareils appropriés (non inclus).

Conecte los cables tal como se especifica y conéctelos a los dispositivos adecuados (no se incluyen).

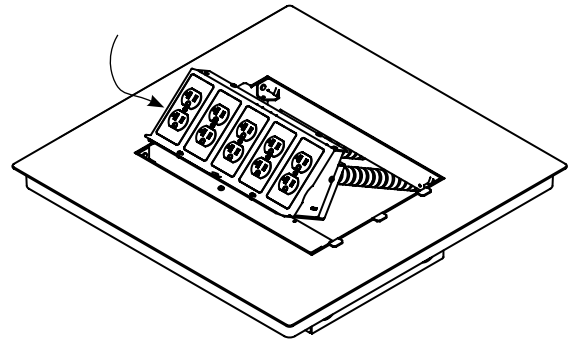


7a

Re-install module into box.

Installez à nouveau le module dans la boîte.

Vuelva a instalar el módulo en la caja.

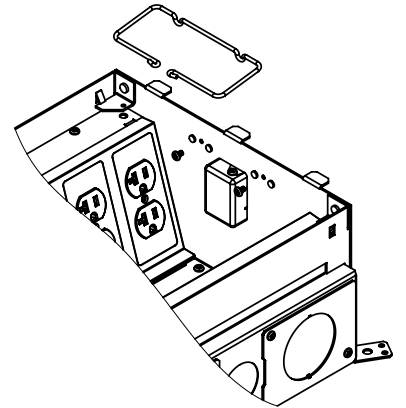


8

Formed wire retainers are mounted to the inside of the box to help route card and cables exiting the box. Retainers can be removed by loosening the attachments screws.

Des porte-câbles formés sont fixés à l'intérieur de la boîte pour permettre d'acheminer le cordon et les câbles qui sortent de la boîte. Les porte-câbles peuvent être retirés en desserrant les vis de fixation.

Los retenedores de cable formados están montados en el interior de la caja para ayudar a direccionar la tarjeta y los cables que salen de la caja. Los retenedores se pueden quitar aflojando los tornillos de fijación.

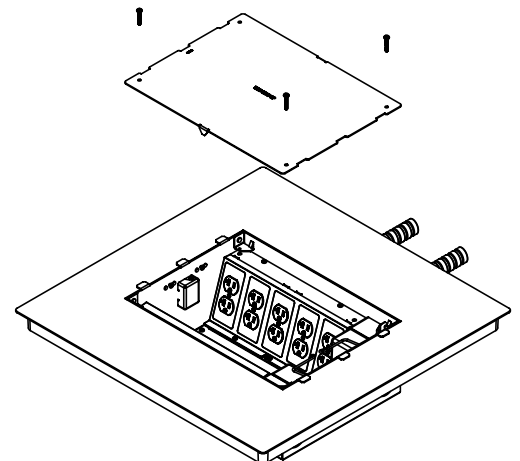


9

Re-attach protective cover until ready to install finish cover.

Fixez à nouveau le cache de protection jusqu'à ce que vous puissiez installer le cache avec revêtement.

Vuelva a conectar la cubierta protectora hasta que esté lista para instalar la cubierta de acabado.

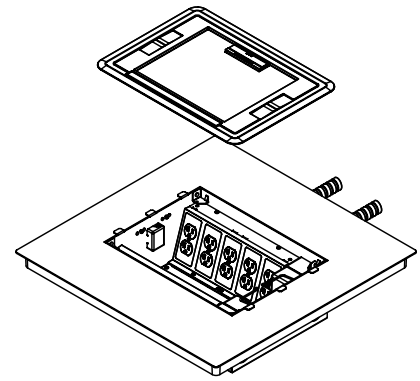


10

Complete installation by attaching an Evolution Series Floor Box Cover (Sold separately) following the installation instructions supplied with the cover.

Terminez l'installation en fixant le cache de boîte de sol de série Evolution (vendu séparément) en suivant la notice d'installation fournie avec le cache.

Complete la instalación conectando una cubierta de la caja de piso de la serie Evolution (se vende por separado) siguiendo las instrucciones de instalación que se suministran con la cubierta.



11

In a raised floor application, if it is necessary to reposition floor box after box has been wired, (If MC or flex cabling has been used), it is possible to detach device modules and filler plate from box and pass the module out through the back side of the box without disconnecting wiring. Be sure to re-use all fasteners when re-assembling box after repositioning.

Pour un plancher surélevé, s'il est nécessaire de repositionner la boîte de sol une fois que celle-ci a été raccordée (si un câble flexible ou MC a été utilisé), il est possible de détacher les modules de l'appareil et la plaque de remplissage de la boîte et d'acheminer le module dans le côté arrière de la boîte sans débrancher les câbles. Veuillez à réutiliser toutes les attaches lorsque vous remontez la boîte une fois le repositionnement effectué.

En una aplicación de piso elevado, si es necesario cambiar la posición de la caja de piso después de que esta se haya cableado, (si se han utilizado cables MC o flexibles), es posible separar los módulos de dispositivo y la placa de relleno de la caja y pasar el módulo a través del lado posterior de la caja sin necesidad de desconectar el cableado. Asegúrese de reutilizar todos los sujetadores cuando se vuelva a realizar el montaje de la caja luego de repositionarla.

NOTE: Be sure to turn off power services before working on floor box.

REMARQUE : Veuillez à couper les services d'alimentation avant de travailler sur la boîte de sol.

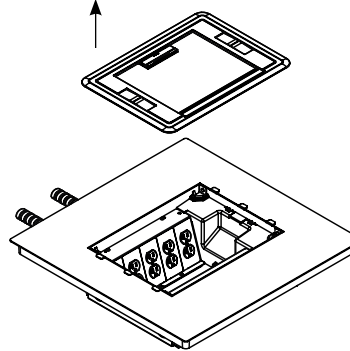
NOTA: Asegúrese de desconectar la energía antes de trabajar en la caja de piso.

NOTE: Services do not need to be disconnected in order to move modules.

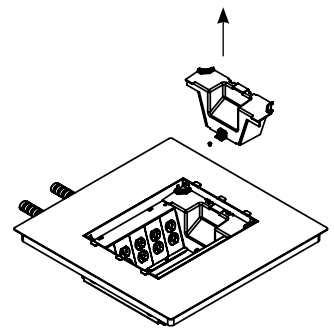
REMARQUE : Les services n'ont pas besoin d'être déconnectés pour déplacer les modules.

NOTA: No es necesario desconectar los servicios para mover los módulos.

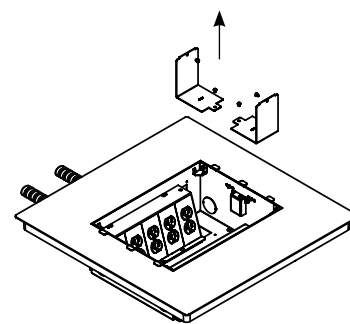
11A: Remove cover assembly
Retirez l'ensemble de cache
Retire el conjunto de la cubierta



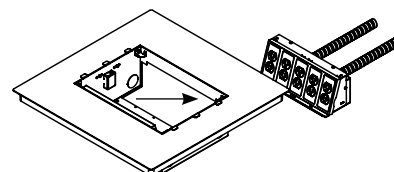
11B: Remove Tunnel
Retirez le tunnel
Retire el túnel



11C: Remove gasket plates
Retirez les plaques de joint
Retire las placas de juntas



11D: Pass module through back of floor box
Acheminez le module par l'arrière de la boîte de sol
Pase el módulo a través de la parte posterior de la caja de piso



12

For factory wired EFB6S, EFB8S and EFB10S with Walkerflex® Modular Wiring devices, follow steps 1 through 11.

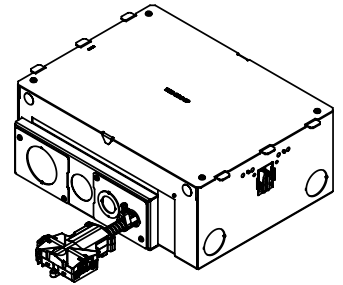
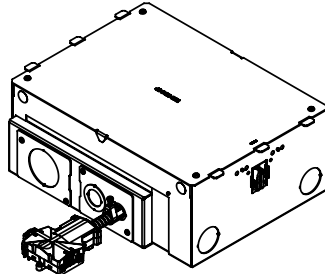
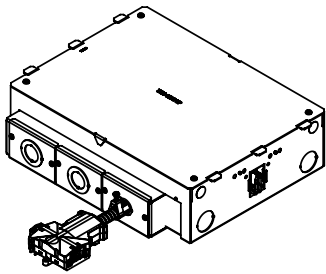
Pour les boîtes EFB6S, EFB8S et EFB10S câblées en usine avec les appareils de câblage modulaires Walkerflex®, suivez les étapes 1 à 11.

Para los dispositivos de cableado modular EFB6S, EFB8S y EFB10S de Walkerflex® cableados en fábrica, siga los pasos 1 a 11.

CAUTION: Do not make or break connections while circuits are energized.

ATTENTION : Ne faites pas ou ne défaites pas les connexions lorsque les circuits sont sous tension.

PRECAUCIÓN: No realice ni interrumpa conexiones cuando los circuitos están energizados.



No: 1010387R2 0414



860.233.6251
1.877.BY.LEGRAND
www.legrand.us
www.legrand.ca

© Copyright 2014 Legrand All Rights Reserved.
© Copyright 2014 Tous droits réservés Legrand.
© Copyright 2014 Legrand Todos los derechos reservados.

