

**GEWISS**

# Catálogo técnico

**20 08**

*Domotics Energy Lighting*

**VAINAS AISLANTES**

**VAINAS EN ESPIRAL DIFLEX**

Sigla: DIFLEX	Resistencia de aislamiento: > 100 MΩ a 500 V para 1 minuto
Color: Gris RAL 7035 - Negro RAL 9005 - Azul	Rigidez dieléctrica: > 2000 V a 50 Hz para 15 minutos
Material: PVC Rígido para la espiral interna - Plástico para la cubierta	Resistencia a la propagación de la llama: autoextinguible en menos de 30 segundos
Longitud suministrada: rollos de 30 metros	Campo de aplicación: para la protección de los conductores en instalaciones fijas o móviles en el campo civil e industriales en máquinas, gracias a su elevada flexibilidad y resistencia a los aceites minerales.
Normas de referencia: EN 50086-1 (CEI 23-39), EN 50086-2-3 (CEI 23-56) y IEC EN 61386-1; IEC EN 61386-23	Tipo de instalación: principalmente en superficie de pared y techo. Idóneas en las aplicaciones para falso techo y suelos flotantes.
Clasificación: 2311	
Resistencia compresión: 320 N	
Resistencia impacto: 2 kg de 100 mm (2 J)	
Temperatura de aplicación permanente y de instalación: +5°C/+60°C	

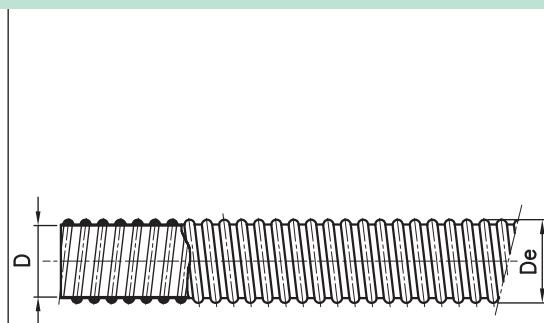
**VAINA PARA USOS NO SEVEROS**

**VAINA EN ESPIRAL LIGHT**

Sigla: LIGHT	Temperatura de aplicación permanente y de instalación: +5°C/+60°C
Color: Gris RAL 7035	Resistencia de aislamiento: > 100 MΩ a 500 V para 1 minuto
Material: PVC Rígido para la espiral interna - Plástico para la cubierta	Rigidez dieléctrica: > 2000 V a 50 Hz para 15 minutos
Longitud suministrada: rollos de 30 metros	Resistencia a la propagación de la llama: autoextinguible en menos de 30 segundos
Normas de referencia: EN 50086-1 (CEI 23-39), EN 50086-2-3 (CEI 23-56) y IEC EN 61386-1; IEC EN 61386-23 (cuando aplicable)	Campo de aplicación: para usos no severos en las aplicaciones industriales
Clasificación: 1311	Tipo de instalación: en superficie
Resistencia compresión: 125 N	
Resistencia impacto: 2 kg de 100 mm (2 J)	

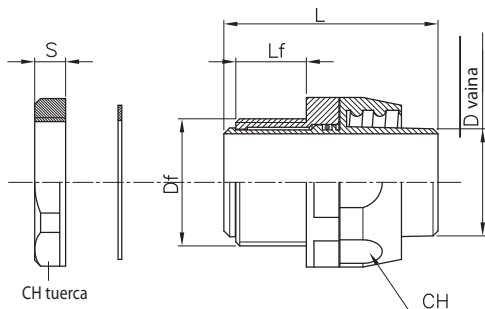
**TABLAS DE DIMENSIONES**

**DIFLEX - VAINA EN ESPIRAL CON/SIN TIRACABLE**



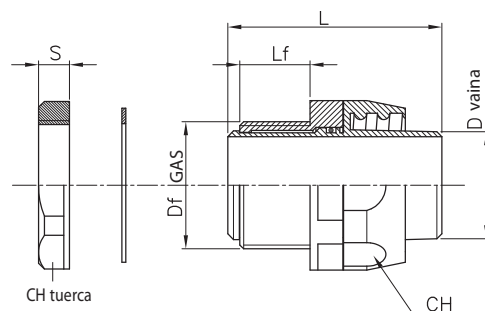
VAINA Ø (mm)	SERIE DIFLEX				SERIE LIGHT	D	De
	SIN GUÍA TIRACABLE	CON GUÍA TIRACABLE	SIN GUÍA TIRACABLE	SIN GUÍA TIRACABLE	SIN GUÍA TIRACABLE		
	GRIS RAL 7035	NEGRO RAL 7035	AZUL	GRIS RAL 7035			
8	DX 30 008	-	DX 30 108	DX 30 208	-	8	12,1
10	DX 30 010	-	DX 30 110	DX 30 210	-	10	14,6
12	DX 30 012	DX 30 312	DX 30 112	DX 30 212	DX 30 812	12	16,4
14	DX 30 014	-	DX 30 114	DX 30 214	-	14	18,7
16	DX 30 016	DX 30 316	DX 30 116	DX 30 216	DX 30 816	16	20,7
20	DX 30 020	DX 30 320	DX 30 120	DX 30 220	DX 30 820	20	25
22	DX 30 022	-	DX 30 122	DX 30 222	-	22	27
25	DX 30 025	DX 30 325	DX 30 125	DX 30 225	DX 30 825	25	30,6
28	DX 30 028	-	DX 30 128	DX 30 228	-	28	33,5
32	DX 30 032	-	DX 30 132	DX 30 232	-	32	38
35	DX 30 035	-	DX 30 135	DX 30 235	-	35	41
40	DX 30 040	-	DX 30 140	DX 30 240	-	40	46,4
50	DX 30 050	-	DX 30 150	DX 30 250	-	50	57,2
60	DX 30 060	-	DX 30 160	DX 30 260	-	60	68

## RDM - RACOR GIRATORIO RECTO MÉTRICO



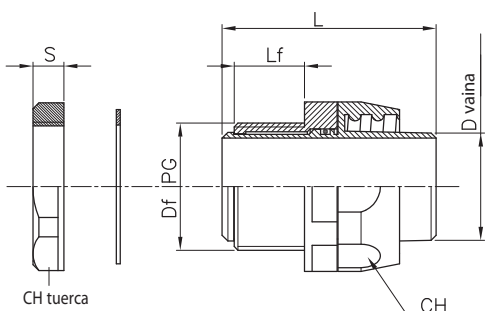
CÓDIGO	CÓDIGO	PARA VAINAS Ø (mm)	Df	Lf	L	S	CH	CH TUERCA
DX 54 008	DX 54 108	8	M12 X 1	9,5	34	7	17	20
DX 54 010	DX 54 110	10	M16 X 1,5	9,5	35,2	7	19	22
DX 54 012	DX 54 112	12	M16 X 1,5	10	39,5	7	22	22
DX 54 016	DX 54 116	16	M20 X 1,5	12,5	44,5	7	24	26
DX 54 020	DX 54 120	20	M25 X 1,5	13,5	48	8	30	32
DX 54 022	DX 54 122	22	M25 X 1,5	13,5	48	8	32	32
DX 54 025	DX 54 125	25	M32 X 1,5	15,5	54	8	38	40
DX 54 028	DX 54 128	28	M32 X 1,5	17,5	55	8	42	40
DX 54 032	DX 54 132	32	M40 X 1,5	16,5	56,5	9	45	47
DX 54 040	DX 54 140	40	M50 X 1,5	20,5	62	9	53	58
DX 54 050	DX 54 150	50	M63 X 1,5	20,5	65,5	9	66	72

## RDG - RACOR GIRATORIO RECTO GAS



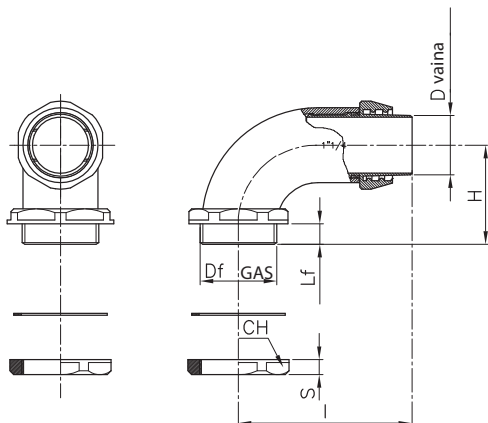
CÓDIGO	CÓDIGO	PARA VAINAS Ø (MM)	Df GAS	Lf	L	S	CH	CH TUERCA
DX 54 208	DX 54 308	8	1/4"	9,5	34	7	17	19
DX 54 210	DX 54 310	10	1/4"	9,5	35,2	7	19	19
DX 54 212	DX 54 312	12	3/8"	10	39,5	7	22	23
DX 54 214	DX 54 314	14	1/2"	11,5	42	7	22	26
DX 54 216	DX 54 316	16	1/2"	12,5	44,5	7	24	26
DX 54 220	DX 54 320	20	3/4"	13,5	48	8	30	34
DX 54 222	DX 54 322	22	3/4"	13,5	48	8	32	34
DX 54 225	DX 54 325	25	1"	15,5	54	8	38	40
DX 54 228	DX 54 328	28	1"	17,5	55	8	42	40
DX 54 232	DX 54 332	32	1 1/4"	16,5	56,5	9	45	50
DX 54 235	DX 54 335	35	1 1/4"	15,5	55	9	48	50
DX 54 240	DX 54 340	40	1 1/2"	20,5	62	9	53	56
DX 54 250	DX 54 350	50	2"	20,5	65,5	9	66	70

## RDPG - RACOR GIRATORIO RECTO PG



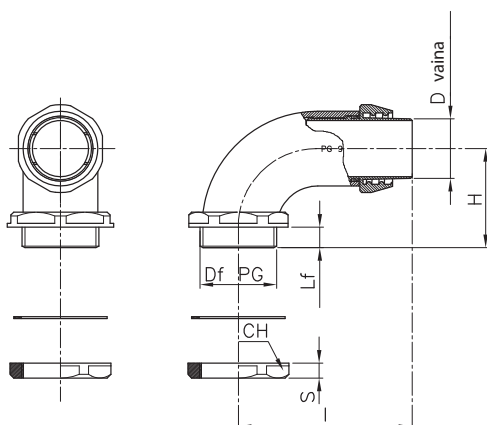
CÓDIGO	CÓDIGO	PARA VAINAS Ø (MM)	Df PG	Lf	L	S	CH	CH TUERCA
DX 54 408	DX 54 508	8	7	9,5	34	7	17	20
DX 54 410	DX 54 510	10	7	9,5	35,2	7	19	20
DX 54 411	DX 54 511	10	9	9,5	35,2	7	19	20
DX 54 412	DX 54 512	12	11	10	39,5	7	22	23
DX 54 413	DX 54 513	12	13,5	10	39,5	7	22	26
DX 54 414	DX 54 514	14	13,5	11,5	42	7	22	26
DX 54 416	DX 54 516	16	13,5	12,5	44,5	7	24	26
DX 54 417	DX 54 517	16	16	12,5	44,5	7	24	30
DX 54 420	DX 54 520	20	21	13,5	48	8	30	34
DX 54 422	DX 54 522	22	21	13,5	48	8	32	34
DX 54 425	DX 54 525	25	29	15,5	54	8	38	44
DX 54 428	DX 54 528	28	29	17,5	55	8	42	44
DX 54 432	DX 54 532	32	36	16,5	56,5	9	45	56
DX 54 435	DX 54 535	35	36	15,5	55	9	48	56

## RCG - RACOR GIRATORIO CURVO GAS



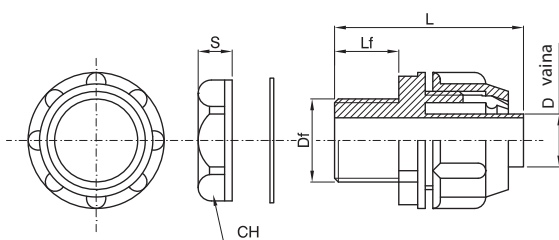
CÓDIGO	CÓDIGO	PARA VAINAS Ø (MM)	Df GAS	Lf	H	I	S	CH
DX 55 010	DX 55 110	10	1/4"	8	25	46,5	7	19
DX 55 012	DX 55 112	12	3/8"	8	28	51	7	22
DX 55 016	DX 55 116	16	1/2"	9	32	60	7	24
DX 55 020	DX 55 120	20	3/4"	9	40	71	8	30
DX 55 025	DX 55 125	25	1"	10	42	79,5	8	39
DX 55 032	DX 55 132	32	1 1/4"	11	52	90	9	49

## RCPG - RACOR GIRATORIO CURVO PG



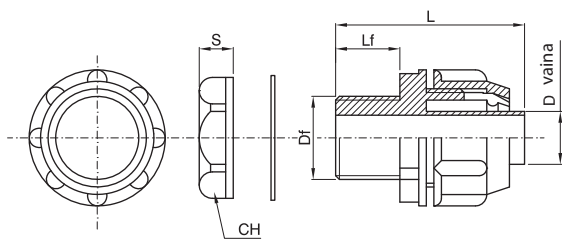
CÓDIGO	CÓDIGO	PARA VAINAS Ø (MM)	Df PG	Lf	H	I	S	CH
DX 55 210	DX 55 310	10	9	8	25	46,5	7	19
DX 55 212	DX 55 312	12	11	8	28	51	7	22
DX 55 213	DX 55 313	12	13,5	8	28	51	7	22
DX 55 216	DX 55 316	16	13,5	9	32	60	7	24
DX 55 217	DX 55 317	16	16	9	32	60	7	24
DX 55 220	DX 55 320	20	21	9	40	71	8	30
DX 55 225	DX 55 325	25	29	10	42	79,5	8	39
DX 55 232	DX 55 332	32	36	11	52	90	8	49

## RUN-M - RACOR FIJO MÉTRICO



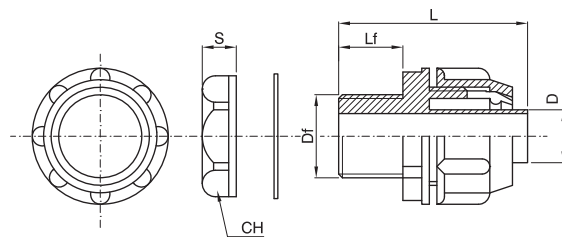
CÓDIGO	CÓDIGO	PARA VAINAS Ø (MM)	Df	Lf	L	S	CH
DX 56 008	DX 56 108	8	M12 X 1	15	33	7	18
DX 56 010	DX 56 110	10	M16 X 1,5	20	46	7,5	22
DX 56 012	DX 56 112	12	M16 X 1,5	20	46	7,5	22
DX 56 014	DX 56 114	14	M16 X 1,5	20	46	7,5	22
DX 56 016	DX 56 116	16	M20 X 1,5	20	49	7,5	27
DX 56 022	DX 56 122	20-22	M25 X 1,5	20	53	8,5	32
DX 56 025	DX 56 125	25	M25 X 1,5	20	53	8,5	32
DX 56 028	DX 56 128	28	M32 X 1,5	20	55	8,5	41
DX 56 040	DX 56 140	40	M40 X 1,5	20	55	9,5	48
DX 56 050	DX 56 150	50	M50 X 1,5	19	61	9,5	58

## RUN-G - RACOR FIJO GAS



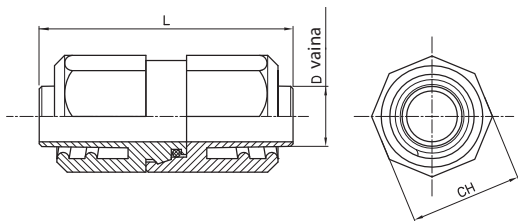
CÓDIGO	CÓDIGO	PARA VAINAS Ø (MM)	Df GAS	Lf	L	S	CH
DX 56 208	DX 56 308	8	1/4"	15	33	7	19
DX 56 210	DX 56 310	10	1/4"	20	46	7	19
DX 56 212	DX 56 312	12	3/8"	20	46	7	24
DX 56 214	DX 56 314	14	3/8"	20	46	7	28
DX 56 216	DX 56 316	16	1/2"	20	49	7	28
DX 56 222	DX 56 322	20-22	3/4"	20	53	7	34
DX 56 225	DX 56 325	25	3/4"	20	53	7	34
DX 56 228	DX 56 328	28	1"	20	55	8	40
DX 56 232	DX 56 332	32	1 1/4"	20	55	10	50
DX 56 235	DX 56 335	35	1 1/4"	20	55	10	50
DX 56 240	DX 56 340	40	1 1/2"	20	55	10	58
DX 56 250	DX 56 350	50	2"	19	61	8	70

## RUN-PG - RACOR FIJO PG



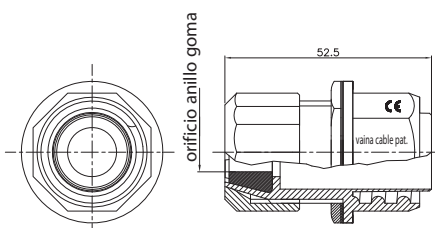
CÓDIGO	CÓDIGO	PARA VAINAS Ø (MM)	Df PG	Lf	L	S TUERCA	CH
DX 56 408	DX 56 508	8	7	15	33	7	19
DX 56 410	DX 56 510	10	7	20	46	7	19
DX 56 411	DX 56 511	12	9	20	46	7	19
DX 56 412	DX 56 512	12	11	20	46	7	24
DX 56 413	DX 56 513	12	13,5	20	46	7	28
DX 56 414	DX 56 514	14	13,5	20	46	7	28
DX 56 415	DX 56 515	16	11	20	49	7	30
DX 56 416	DX 56 516	16	13,5	20	49	7	30
DX 56 417	DX 56 517	16	16	20	49	7	30
DX 56 422	DX 56 522	20-22	16	20	53	7	30
DX 56 423	DX 56 523	20-22	21	20	53	8	34
DX 56 425	DX 56 525	25	21	20	53	8	34
DX 56 428	DX 56 528	28	29	20	55	8	44
DX 56 432	DX 56 532	32	36	20	55	8	55
DX 56 435	DX 56 535	35	36	20	55	8	55
DX 56 440	DX 56 540	40	42	20	55	8	70
DX 56 450	DX 56 550	50	48	19	61	8	70

## MDG-G - MANGUITO GIRATORIO RECTO VAINA-VAINA



CÓDIGO	PARA VAINAS Ø (mm)	L	CH
DX 55 812	12	55	22
DX 55 816	16	56	24
DX 55 820	20	56	30

## RGC - RACOR RÁPIDO VAINA-CABLE



CÓDIGO	CABLE Ø (mm)	ORIFICIO ANILLO GOMA	VAINA Ø (mm)
DX 55 613	de Ø 3 a Ø 6	6	16
DX 55 616	de Ø 6 a Ø 9	9	16
DX 55 619	de Ø 9 a Ø 12	12	16
DX 55 623	de Ø 3 a Ø 6	6	20
DX 55 626	de Ø 6 a Ø 9	9	20
DX 55 629	de Ø 9 a Ø 12	12	20