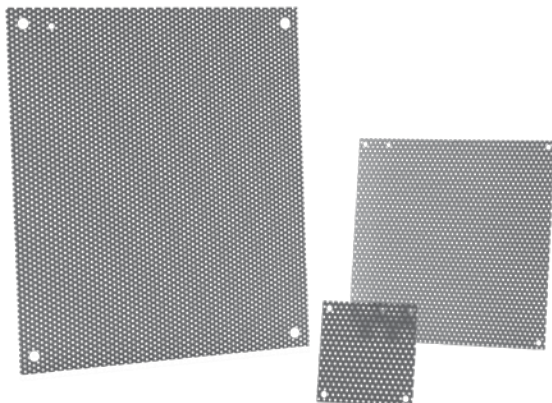


PANELES PERFORADOS



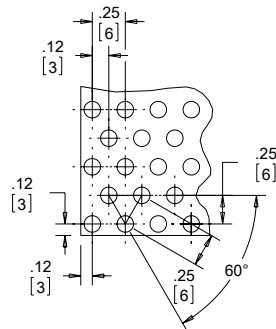
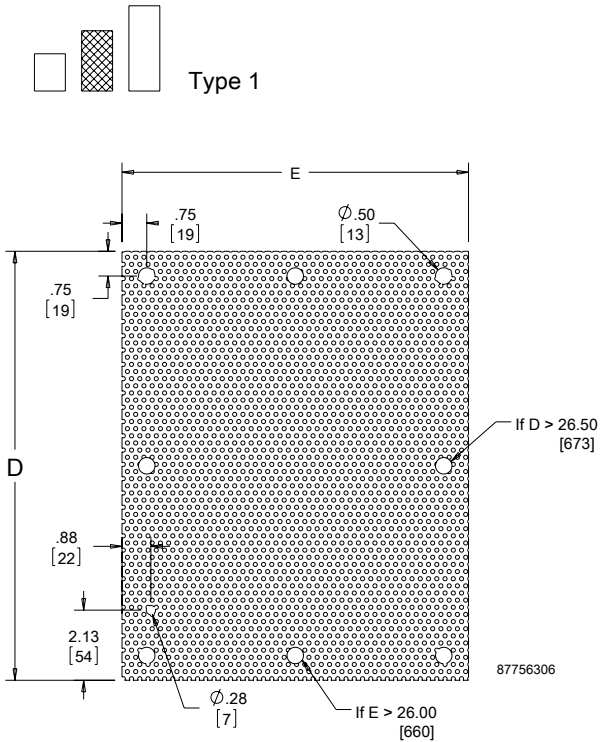
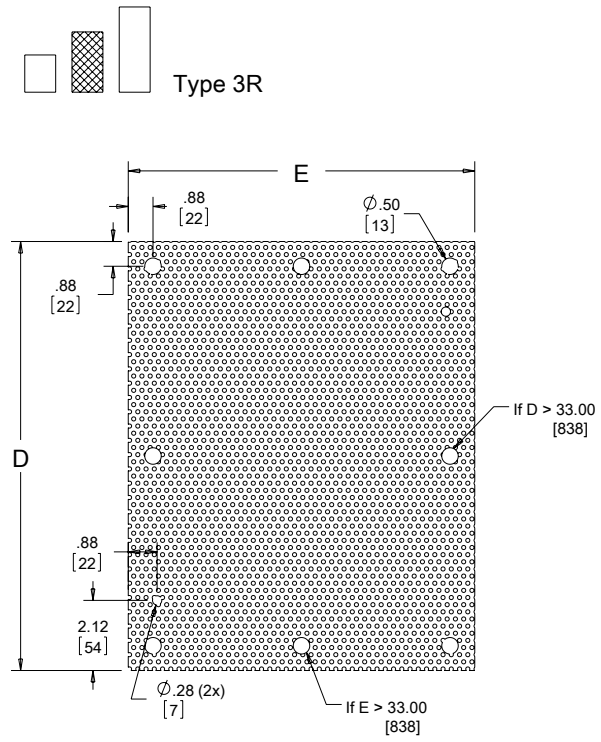
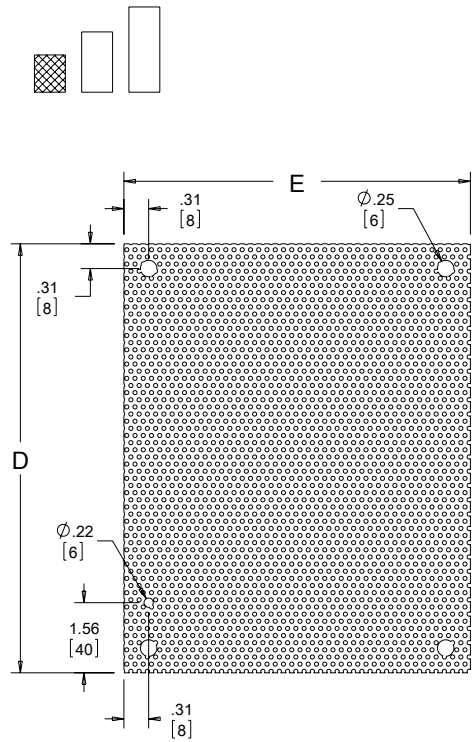
Los paneles perforados son de acero calibre 16, aceptan tornillos autorroscantes y eliminan la necesidad de medir, marcar y perforar al montar componentes. Se usan para el montaje de componentes de control ligeros.

BOLETÍN: PNLP

Número de catálogo	Usar en	Tamaño de panel D x E (in.)	Tamaño de panel D x E (mm)
A6N6PP	Gabinetes para panel pequeños tipo 1 y cajas pequeñas tipo 3R	4.25 x 4.25	108 x 108
A8N6PP	Gabinetes para panel pequeños tipo 1 y cajas pequeñas tipo 3R	6.25 x 4.25	159 x 108
A8N8PP	Gabinetes para panel pequeños tipo 1 y cajas pequeñas tipo 3R	6.25 x 6.25	159 x 159
A10N8PP	Gabinetes para panel pequeños tipo 1 y cajas pequeñas tipo 3R	8.25 x 6.25	210 x 159
A10N10PP	Gabinetes para panel pequeños tipo 1 y cajas pequeñas tipo 3R	8.25 x 8.25	210 x 210
A12N10PP	Gabinetes para panel pequeños tipo 1 y cajas pequeñas tipo 3R	10.25 x 8.25	260 x 210
A12N12PP	Gabinetes para panel pequeños tipo 1 y cajas pequeñas tipo 3R	10.25 x 10.25	260 x 260
A14N12PP	Gabinetes para panel pequeños tipo 1 y cajas pequeñas tipo 3R	12.25 x 10.25	311 x 260
A16N12PP	Gabinetes para panel pequeños tipo 1 y cajas pequeñas tipo 3R	14.25 x 10.25	362 x 260
A20N12PP	Gabinetes para panel pequeños tipo 1 y cajas pequeñas tipo 3R	18.25 x 10.25	464 x 260
A16N12MPP	Gabinetes para paneles medianos tipo 1	13.00 x 10.50	330 x 267
A16N16MPP	Gabinetes para paneles medianos tipo 1	13.00 x 14.50	330 x 368
A16N20MPP	Gabinetes para paneles medianos tipo 1	13.00 x 18.50	330 x 470
A18N18MPP	Gabinetes para paneles medianos tipo 1	16.50 x 15.00	419 x 381
A20N12MPP	Gabinetes para paneles medianos tipo 1	17.00 x 10.50	432 x 267
A20N16MPP	Gabinetes para paneles medianos tipo 1	17.00 x 14.50	432 x 368
A20N20MPP	Gabinetes para paneles medianos tipo 1	17.00 x 18.50	432 x 470
A24N16MPP	Gabinetes para paneles medianos tipo 1	21.00 x 14.50	533 x 368
A24N20MPP	Gabinetes para paneles medianos tipo 1	21.00 x 18.50	533 x 470
A24N24MPP	Gabinetes para paneles medianos tipo 1	21.00 x 22.50	533 x 572
A30N20MPP	Gabinetes para paneles medianos tipo 1	26.00 x 18.50	660 x 470
A30N24MPP	Gabinetes para paneles medianos tipo 1	26.00 x 22.50	660 x 572
A30N30MPP	Gabinetes para paneles medianos tipo 1	26.00 x 28.50	660 x 724
A36N24MPP	Gabinetes para paneles medianos tipo 1	32.00 x 22.50	813 x 572
A36N30MPP	Gabinetes para paneles medianos tipo 1	32.00 x 26.50	813 x 724
A16P12PP	Gabinetes para paneles medianos tipo 3R con tapa con bisagra	13.00 x 9.00	330 x 229
A16P16PP	Gabinetes para paneles medianos tipo 3R con tapa con bisagra	13.00 x 13.00	330 x 330
A20P16PP	Gabinetes para paneles medianos tipo 3R con tapa con bisagra	17.00 x 13.00	432 x 330
A18P18PP	Gabinetes para paneles medianos tipo 3R con tapa con bisagra	15.00 x 15.00	381 x 381
A20P20PP	Gabinetes para paneles medianos tipo 3R con tapa con bisagra	17.00 x 17.00	432 x 432
A24P20PP	Gabinetes para paneles medianos tipo 3R con tapa con bisagra	21.00 x 17.00	533 x 432
A24P24PP	Gabinetes para paneles medianos tipo 3R con tapa con bisagra	21.00 x 21.00	533 x 533
A30P24PP	Gabinetes para paneles medianos tipo 3R con tapa con bisagra	27.00 x 21.00	686 x 533
A36P24PP	Gabinetes para paneles medianos tipo 3R con tapa con bisagra	33.00 x 21.00	838 x 533
A30P30PP	Gabinetes para paneles medianos tipo 3R con tapa con bisagra	27.00 x 27.00	686 x 686
A36P30PP	Gabinetes para paneles medianos tipo 3R con tapa con bisagra	33.00 x 27.00	838 x 686
A36P36PP	Gabinetes para paneles medianos tipo 3R con tapa con bisagra	33.00 x 33.00	838 x 838

A24N24MPP, A30N20MPP, A30N24MPP, A36N24MPP, A30N30MPP y A36N30MPP tienen bridas en los cuatro costados.

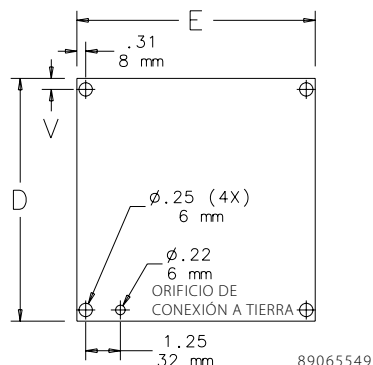
A24P24PP, A30P24PP, A30P30PP, A36P24PP, A36P30PP y A36P36PP tienen bridas en los cuatro costados.



87756306

PANELES PARA CAJAS DE CONEXIONES


Paneles de acero calibre 14 acabados con pintura de poliéster pulverizado o revestimiento conductor resistente a la corrosión.
 Paneles de acero inoxidable calibre 14 tipo 304 con acabado comercial 2B protegido en un lado con película de plástico. Paneles de aluminio de aleación de aluminio 5052-H32 de 0.080 pulgadas (2 mm) de grosor protegidos en un lado con película de plástico. Los componentes de montaje de paneles se incluyen con todos los gabinetes compatibles con estos paneles.



89065549

BOLETÍN: PNLJ, PNLWM

Número de catálogo	Material	Tamaño de panel D x E (in.)	Tamaño de panel D x E (mm)	V (in.)	V (mm)
A6P4	Acero pintado	4.88 x 2.88	124 x 73	0.31	8
A6P4G	Acero conductor	4.88 x 2.88	124 x 73	0.31	8
A6P4SS	Acero inoxidable	4.88 x 2.88	124 x 73	0.31	8
A6P4AL	Aluminio	4.88 x 2.88	124 x 73	0.31	8
A6P6	Acero pintado	4.88 x 4.88	124 x 124	0.31	8
A6P6G	Acero conductor	4.88 x 4.88	124 x 124	0.31	8
A6P6SS	Acero inoxidable	4.88 x 4.88	124 x 124	0.31	8
A6P6AL	Aluminio	4.88 x 4.88	124 x 124	0.31	8
A8P6	Acero pintado	6.75 x 4.88	171 x 124	0.25	6
A8P6G	Acero conductor	6.75 x 4.88	171 x 124	0.25	6
A8P6SS	Acero inoxidable	6.75 x 4.88	171 x 124	0.25	6
A8P6AL	Aluminio	6.75 x 4.88	171 x 124	0.25	6
A8P8	Acero pintado	6.75 x 6.88	171 x 175	0.25	6
A8P8AL	Aluminio	6.75 x 6.88	171 x 175	0.25	6
A10P8	Acero pintado	8.75 x 6.88	222 x 175	0.25	6
A10P8G	Acero conductor	8.75 x 6.88	222 x 175	0.25	6
A10P8SS	Acero inoxidable	8.75 x 6.88	222 x 175	0.25	6
A10P8AL	Aluminio	8.75 x 6.88	222 x 175	0.25	6
A10P10	Acero pintado	8.75 x 8.88	222 x 226	0.25	6
A10P10G	Acero conductor	8.75 x 8.88	222 x 226	0.25	6
A10P10AL	Aluminio	8.75 x 8.88	222 x 226	0.25	6
A12P6	Acero pintado	10.75 x 4.88	273 x 124	0.25	6
A12P6G	Acero conductor	10.75 x 4.88	273 x 124	0.25	6
A12P10	Acero pintado	10.75 x 8.88	273 x 226	0.25	6
A12P10G	Acero conductor	10.75 x 8.88	273 x 226	0.25	6
A12P10SS	Acero inoxidable	10.75 x 8.88	273 x 226	0.25	6
A12P10AL	Aluminio	10.75 x 8.88	273 x 226	0.25	6
A12P12	Acero pintado	10.75 x 10.88	273 x 276	0.25	6
A12P12G	Acero conductor	10.75 x 10.88	273 x 276	0.25	6
A12P12SS	Acero inoxidable	10.75 x 10.88	273 x 276	0.25	6
A14P8	Acero pintado	12.75 x 6.88	324 x 175	0.25	6
A14P8G	Acero conductor	12.75 x 6.88	324 x 175	0.25	6
A14P12	Acero pintado	12.75 x 10.88	324 x 276	0.25	6
A14P12G	Acero conductor	12.75 x 10.88	324 x 276	0.25	6
A14P12SS	Acero inoxidable	12.75 x 10.88	324 x 276	0.25	6
A14P12AL	Aluminio	12.75 x 10.88	324 x 276	0.25	6
A16P10	Acero pintado	14.75 x 8.88	375 x 226	0.25	6
A16P10G	Acero conductor	14.75 x 8.88	375 x 226	0.25	6
A16P14	Acero pintado	14.75 x 12.88	375 x 327	0.25	6
A16P14G	Acero conductor	14.75 x 12.88	375 x 327	0.25	6
A16P14SS	Acero inoxidable	14.75 x 12.88	375 x 327	0.25	6
A16P14AL	Aluminio	14.75 x 12.88	375 x 327	0.25	6
A18P16	Acero pintado	16.75 x 14.88	425 x 378	0.25	6
A18P16G	Acero conductor	16.75 x 14.88	425 x 378	0.25	6
A18P16SS	Acero inoxidable	16.75 x 14.88	425 x 378	0.25	6
A18P16AL	Aluminio	16.75 x 14.88	425 x 378	0.25	6

PANELES DE MATERIAL COMPUESTO PARA CAJAS DE CONEXIONES Y GABINETES UL/NEMA DE MONTAJE EN PARED

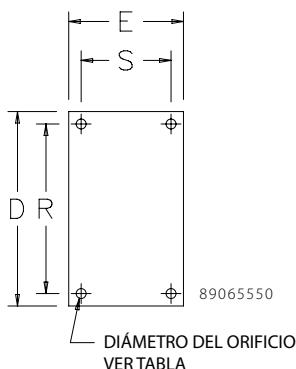
Fabricados con hojas laminadas de material fenólico reforzado, color marrón claro. Este material tiene excepcional solidez y resistencia a las sustancias químicas, que lo hacen ideal para la mayoría de los ambientes corrosivos. Los paneles de material compuesto están diseñados para usar en gabinetes resistentes a la corrosión. Se dispone de paneles de dimensiones para cajas de conexiones y

gabinetes UL/NEMA. Los paneles de material compuesto pueden perforarse y roscarse pero su efectividad es igualmente apropiada con tornillos autorroscantes o autopercutores. Consulte en la tabla las especificaciones de montaje recomendadas.

BOLETÍN: PNLC

Producto estándar

Número de catálogo	Tamaño del panel			Diám. orificio in./mm	Grosor del panel in./mm
	D x E in./mm	R in./mm	S in./mm		
A6P4C	4.88 x 2.88 124 x 73	4.25 108	2.25 57	0.25 6	0.12 3
A6P6C	4.88 x 4.88 124 x 124	4.25 108	4.25 108	0.25 6	0.12 3
A8P6C	6.75 x 4.88 171 x 124	6.25 159	4.25 108	0.25 6	0.12 3
A10P8C	8.75 x 6.88 222 x 175	8.25 210	6.25 159	0.25 6	0.12 3
A12P10C	10.75 x 8.88 273 x 226	10.25 260	8.25 210	0.25 6	0.19 5
A14P12C	12.75 x 10.88 324 x 276	12.25 311	10.25 260	0.25 6	0.19 5
A16P14C	14.75 x 12.88 375 x 327	14.25 362	12.25 311	0.25 6	0.19 5
A18P16C	16.75 x 14.88 425 x 379	16.25 413	14.25 362	0.25 6	0.19 5
A20P16C	17.00 x 13.00 432 x 330	15.25 387	11.25 286	0.50 13	0.19 5
A20P20C	17.00 x 17.00 432 x 432	15.25 387	15.25 387	0.50 13	0.19 5
A24P20C	21.00 x 17.00 533 x 432	19.25 489	15.25 387	0.50 13	0.19 5
A24P24C	21.00 x 21.00 533 x 533	19.25 489	19.25 489	0.50 13	0.19 5
A30P24C	27.00 x 21.00 686 x 533	25.25 641	19.25 489	0.50 13	0.19 5



Recomendaciones de montaje de paneles de material compuesto

Tipo de tornillo	Tamaño de tornillo	Tamaño de orificio in./mm	Máximo par de torsión de inserción (lb.) en material de 0.12 in.	Máximo par de torsión de inserción (lb.) en material de 0.19 in.	Carga máxima (lb por tornillo) en material de 0.12 in.	Carga máxima (lb por tornillo) en material de 0.19 in.
Máquina (orificio roscado)	8-32	.136 3	15	25	40	45
Máquina (orificio roscado)	10-32	.161 4	15	25	35	40
Máquina (orificio roscado)	1/4-20	.204 5	20	25	30	35
Cortador de rosca tipo T	8-32	.144 4	15	25	40	45
Cortador de rosca tipo T	10-32	.166 4	15	25	35	40
Cortador de rosca tipo T	1/4-20	.288 7	20	25	30	35
Lámina metálica A-B	8-32	.147 4	No recomendado	10	40	45
Lámina metálica A-B	10-32	.166 4	No recomendado	10	35	40

Tipo de tornillo	Tamaño de tornillo	Tamaño de orificio in./mm	Máximo par de torsión de inserción (lb.) en material de 0.12 in.	Máximo par de torsión de inserción (lb.) en material de 0.19 in.	Carga máxima (lb por tornillo) en material de 0.12 in.	Carga máxima (lb por tornillo) en material de 0.19 in.
Lámina metálica A-B	1/4-20	.221 6	No recomendado	15	30	35

KIT DE PANEL OSCILANTE PARA CAJAS DE CONEXIONES Y GABINETES DE MONTAJE EN PARED

Estos kits permiten montar cajas de conexiones Hoffman estándar y paneles estilo NEMA (vendidos por separado) cerca del frente del gabinete para facilitar el acceso o la lectura de medidores, interruptores, luces testigo y otros componentes. Los kits incluyen soportes y bisagras de grueso calibre que se instalan con facilidad con sólo taladrar pequeños orificios en los costados del gabinete y fijar los soportes con tornillos. Los tornillos exteriores son de acero inoxidable y los componentes internos, de acero galvanizado. Incluye todos los componentes de montaje e instrucciones. Arandelas selladoras que aseguran que el gabinete cumplirá las normas JIC o NEMA originales después de instalarse. Los kits de paneles oscilantes no están diseñados para gabinetes para interruptores de una sola puerta.



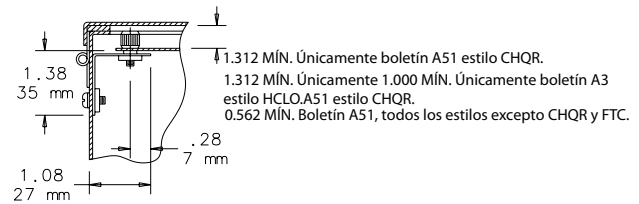
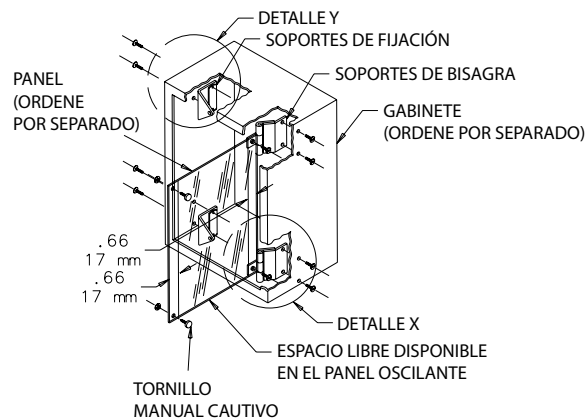
BOLETÍN: A80

Número de catálogo	Descripción	Carga máxima (lb.)	Carga máxima (kg)	Usar en
AJCDFK	Kit de caja de conexiones	25	11.3	- Cajas de conexiones donde A x B es 8.00 x 6.00 pulg. (203 x 152 mm) o mayor - Gabinetes HCLO tipo 3R donde A x B es 16.00 x 12.00 pulg. (406 x 305 mm) o menor
ANADFK	Kit de gabinete de montaje en pared	100	45.4	- Gabinetes de una puerta tipo 4, 4X, 12 y 13 donde A x B es 12.00 x 12.00 pulg. (305 x 305 mm) o mayor - Gabinetes HCLO tipo 3R donde A x B es 16.00 x 16.00 pulg. (406 x 406 mm) o mayor - Gabinetes HCR tipo 3R donde A x B es 16.00 x 12.00 (406 x 305 mm) o mayor - Gabinetes tipo 1 donde A x B es 42.00 x 30.00 pulg. (1067 x 762 mm) o mayor

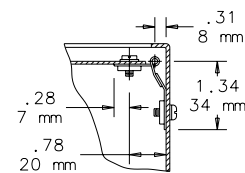
Ambos kits mantienen la clasificación UL tipo 4 y tipo 4X si se instalan de manera correcta en un gabinete Hoffman.

La carga máxima incluye el peso del panel más el peso de los componentes, con el peso de los componentes distribuido de manera uniforme en el panel.

Kit de panel oscilante para caja de conexiones



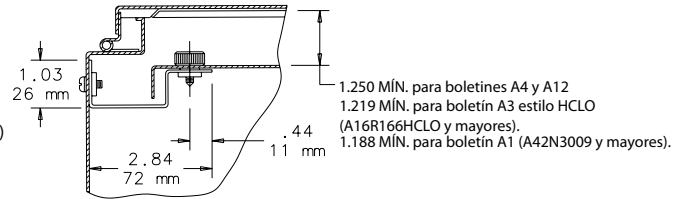
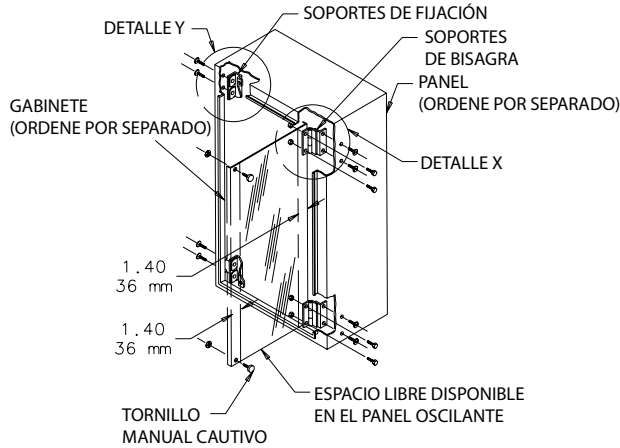
DETALLE Y



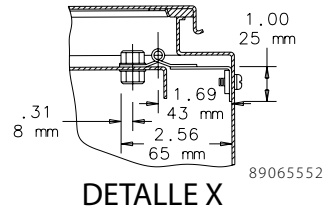
DETALLE X

89065551

Kit de panel oscilante para gabinete de montaje en pared



DETALLE Y

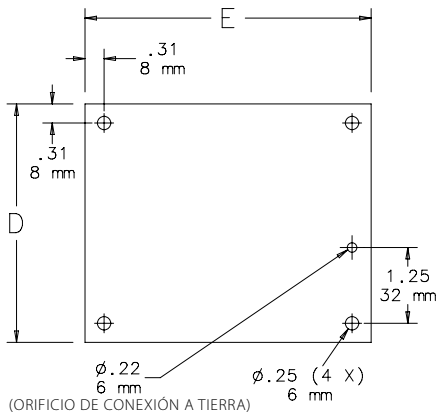


DETALLE X

PANELES PARA GABINETES TIPO 1 Y TIPO 3R PEQUEÑOS

Paneles de acero calibre 14 con acabado de pintura de poliéster pulverizada blanca. Los gabinetes incluyen los componentes de montaje del panel.

BOLETÍN: PNLT1



89065553

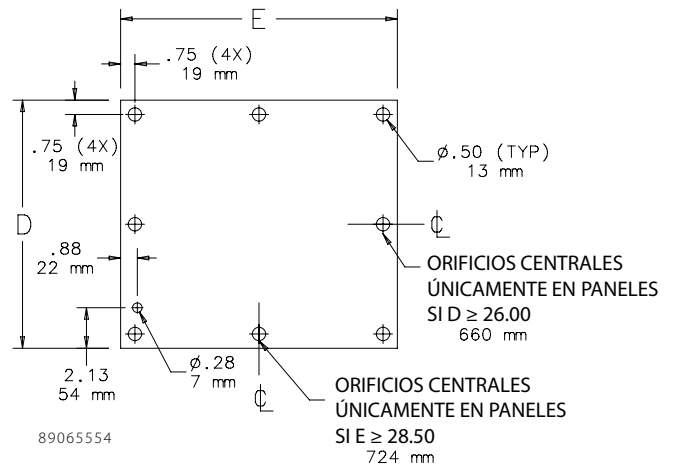
Número de catálogo	Dimensiones del panel D x E (in.)	Dimensiones del panel D x E (mm)
A6N4P	4.25 x 2.25	108 x 57
A6N6P	4.25 x 4.25	108 x 108
A8N6P	6.25 x 4.25	159 x 108
A8N8P	6.25 x 6.25	159 x 159
A10N8P	8.25 x 6.25	210 x 159
A10N10P	8.25 x 8.25	210 x 210
A12N10P	10.25 x 8.25	260 x 210
A12N12P	10.25 x 10.25	260 x 260
A14N12P	12.25 x 10.25	311 x 260
A16N12P	14.25 x 10.25	362 x 260
A20N12P	18.25 x 10.25	464 x 260

PANELES PARA GABINETES TIPO 1 MEDIANOS

Paneles de acero calibre 12 o 14 con acabado de pintura de poliéster pulverizada blanca. Los gabinetes incluyen los componentes de montaje del panel.

BOLETÍN: PNLT1

Número de catálogo	Panel Thickness (ga.)	Dimensiones del panel D x E (in.)	Dimensiones del panel D x E (mm)
A16N12MP	14	13.00 x 10.50	330 x 267
A20N12MP	14	17.00 x 10.50	432 x 267
A16N16MP	14	13.00 x 14.50	330 x 368
A20N16MP	14	17.00 x 14.50	432 x 368
A24N16MP	14	21.00 x 14.50	533 x 368
A18N18MP	14	15.00 x 16.50	381 x 419
A16N20MP	14	13.00 x 18.50	330 x 470
A20N20MP	14	17.00 x 18.50	432 x 470
A24N20MP	14	21.00 x 18.50	533 x 470
A30N20MP	14	26.00 x 18.50	660 x 470
A24N24MP	12	21.00 x 22.50	533 x 571
A30N24MP	12	26.00 x 22.50	660 x 571
A36N24MP	12	32.00 x 22.50	813 x 571
A30N30MP	12	26.00 x 28.50	660 x 724
A36N30MP	12	32.00 x 28.50	813 x 724



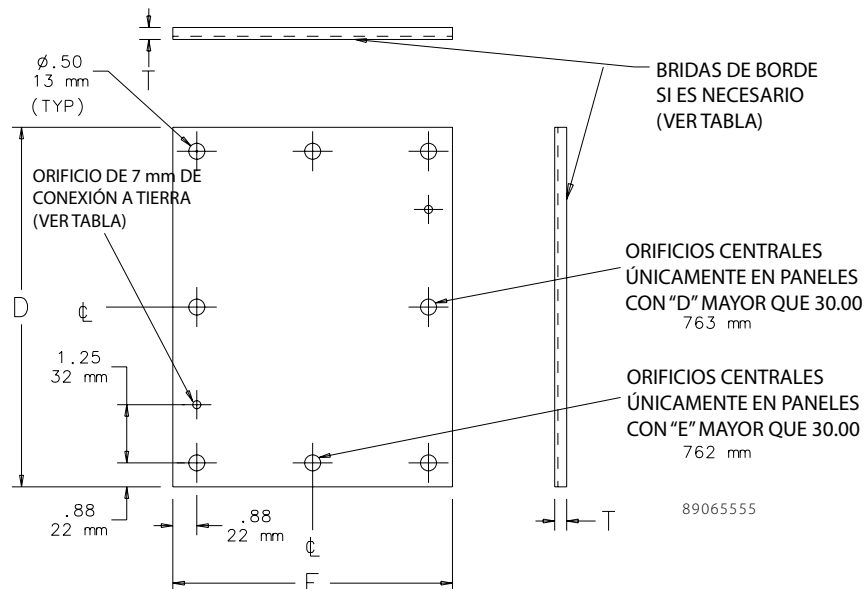
PANELES PARA GABINETES TIPO 3R, 4, 4X, 12 Y 13

Los paneles de acero son calibre 12, con acabado de pintura de poliéster pulverizada blanca o un recubrimiento conductor resistente a la corrosión. Los paneles más grandes tienen bridas en dos o cuatro costados. Algunos paneles de acero grandes son calibre 10 e incluyen orificios adicionales para el levantamiento del panel. Los paneles de aluminio son de aleación de aluminio 5052-H32. Los paneles más grandes tienen bridas en cuatro costados. Los paneles de aluminio están protegidos por un lado con una película de plástico. Los paneles de acero inoxidable son de acero inoxidable tipo 316. Se proveen componentes de montaje con todos los gabinetes que aceptan estos paneles.

BOLETÍN: PNLFS, PNLJ, PNLWM

Número de catálogo	Material	Tamaño del panel D x E (in.)	Tamaño del panel D x E (mm)	Calibre del panel o grosor	Bridas de borde	T (in.)	T (mm)	Número de orificios
A12P24	Acero pintado	9.00 x 21.00	229 x 533	Calibre 12	0	—	—	4
A12P24G	Acero conductor	9.00 x 21.00	229 x 533	Calibre 12	0	—	—	4
A16P12	Acero pintado	13.00 x 9.00	330 x 229	Calibre 12	0	—	—	4
A16P12G	Acero conductor	13.00 x 9.00	330 x 229	Calibre 12	0	—	—	4
A16P12SS6	Acero inoxidable	13.00 x 9.00	330 x 229	Calibre 12	0	—	—	4
A16P12AL	Aluminio	13.00 x 9.00	330 x 229	0.10 in./3 mm	0	—	—	4
A16P16	Acero pintado	13.00 x 13.00	330 x 330	Calibre 12	0	—	—	4
A16P16G	Acero conductor	13.00 x 13.00	330 x 330	Calibre 12	0	—	—	4
A16P16SS6	Acero inoxidable	13.00 x 13.00	330 x 330	Calibre 12	0	—	—	4
A16P16AL	Aluminio	13.00 x 13.00	330 x 330	0.10 in./3 mm	0	—	—	4
A18P18	Acero pintado	15.00 x 15.00	381 x 381	Calibre 12	0	—	—	4
A18P18G	Acero conductor	15.00 x 15.00	381 x 381	Calibre 12	0	—	—	4
A20P12	Acero pintado	17.00 x 9.00	432 x 229	Calibre 12	0	—	—	4
A20P12G	Acero conductor	17.00 x 9.00	432 x 229	Calibre 12	0	—	—	4
A20P16	Acero pintado	17.00 x 13.00	432 x 330	Calibre 12	0	—	—	4
A20P16G	Acero conductor	17.00 x 13.00	432 x 330	Calibre 12	0	—	—	4
A20P16SS6	Acero inoxidable	17.00 x 13.00	432 x 330	Calibre 12	0	—	—	4
A20P16AL	Aluminio	17.00 x 13.00	432 x 330	0.10 in./3 mm	0	—	—	4
A20P20	Acero pintado	17.00 x 17.00	432 x 432	Calibre 12	0	—	—	4
A20P20G	Acero conductor	17.00 x 17.00	432 x 432	Calibre 12	0	—	—	4
A20P20SS6	Acero inoxidable	17.00 x 17.00	432 x 432	Calibre 12	0	—	—	4
A20P20AL	Aluminio	17.00 x 17.00	432 x 432	0.10 in./3 mm	0	—	—	4
A24P16	Acero pintado	21.00 x 13.00	533 x 330	Calibre 12	0	—	—	4
A24P16G	Acero conductor	21.00 x 13.00	533 x 330	Calibre 12	0	—	—	4
A24P16SS6	Acero inoxidable	21.00 x 13.00	533 x 330	Calibre 12	0	—	—	4
A24P20	Acero pintado	21.00 x 17.00	533 x 432	Calibre 12	2	0.75	19	4
A24P20G	Acero conductor	21.00 x 17.00	533 x 432	Calibre 12	2	0.75	19	4
A24P20SS6	Acero inoxidable	21.00 x 17.00	533 x 432	Calibre 12	2	0.75	19	4
A24P20AL	Aluminio	21.00 x 17.00	533 x 432	0.10 in./3 mm	4	0.75	19	4
A24P24	Acero pintado	21.00 x 21.00	533 x 533	Calibre 12	2	0.75	19	4
A24P24G	Acero conductor	21.00 x 21.00	533 x 533	Calibre 12	2	0.75	19	4
A24P24SS6	Acero inoxidable	21.00 x 21.00	533 x 533	Calibre 12	2	0.75	19	4
A24P24AL	Aluminio	21.00 x 21.00	533 x 533	0.10 in./3 mm	2	0.75	19	4
A30P16	Acero pintado	27.00 x 13.00	686 x 330	Calibre 12	2	0.75	19	4
A30P16G	Acero conductor	33.00 x 27.00	838 x 686	Calibre 12	2	0.75	19	4
A30P20	Acero pintado	27.00 x 17.00	686 x 432	Calibre 12	2	0.75	19	4
A30P20G	Acero conductor	27.00 x 17.00	686 x 432	Calibre 12	2	0.75	19	4
A30P20SS6	Acero inoxidable	27.00 x 17.00	686 x 432	Calibre 12	2	0.75	19	4
A30P24	Acero pintado	27.00 x 21.00	686 x 533	Calibre 12	2	0.75	19	4
A30P24G	Acero conductor	27.00 x 21.00	686 x 533	Calibre 12	2	0.75	19	4
A30P24SS6	Acero inoxidable	27.00 x 21.00	686 x 533	Calibre 12	2	0.75	19	4
A30P24AL	Aluminio	27.00 x 21.00	686 x 533	0.10 in./3 mm	2	0.75	19	4
A30P30	Acero pintado	27.00 x 27.00	686 x 686	Calibre 12	4	0.75	19	4
A30P30G	Acero conductor	27.00 x 27.00	686 x 686	Calibre 12	4	0.75	19	4
A30P30SS6	Acero inoxidable	27.00 x 27.00	686 x 686	Calibre 12	4	0.75	19	4
A36P16	Acero pintado	33.00 x 13.00	838 x 330	Calibre 12	2	0.75	19	4
A36P16G	Acero conductor	33.00 x 13.00	838 x 330	Calibre 12	2	0.75	19	4
A36P24	Acero pintado	33.00 x 21.00	838 x 533	Calibre 12	2	0.75	19	6
A36P24G	Acero conductor	33.00 x 21.00	838 x 533	Calibre 12	2	0.75	19	6
A36P24SS6	Acero inoxidable	33.00 x 21.00	838 x 533	Calibre 12	2	0.75	19	6
A36P24AL	Aluminio	33.00 x 21.00	838 x 533	0.10 in./3 mm	2	0.75	19	6
A36P30	Acero pintado	33.00 x 27.00	838 x 686	Calibre 12	4	0.75	19	6
A36P30G	Acero conductor	33.00 x 27.00	838 x 686	Calibre 12	4	0.75	19	6
A36P30SS6	Acero inoxidable	33.00 x 27.00	838 x 686	Calibre 12	4	0.75	19	6
A36P30AL	Aluminio	33.00 x 27.00	838 x 686	0.10 in./3 mm	4	0.75	19	6
A36P36	Acero pintado	33.00 x 33.00	838 x 838	Calibre 12	4	0.75	19	8
A36P36G	Acero conductor	33.00 x 33.00	838 x 838	Calibre 12	4	0.75	19	8
A36P36SS6	Acero inoxidable	33.00 x 33.00	838 x 838	Calibre 12	4	0.75	19	8
A40P24	Acero pintado	37.00 x 21.00	940 x 533	Calibre 12	4	0.75	19	6
A40P24G	Acero conductor	37.00 x 21.00	940 x 533	Calibre 12	4	0.75	19	6
A40P30	Acero pintado	37.00 x 29.00	940 x 737	Calibre 12	4	0.75	19	4 (sin orificio central de dimensión D)
A40P30G	Acero conductor	37.00 x 29.00	940 x 737	Calibre 12	4	0.75	19	4 (sin orificio central de dimensión D)
A42P24	Acero pintado	39.00 x 21.00	991 x 533	Calibre 12	2	0.75	19	6
A42P24G	Acero conductor	39.00 x 21.00	991 x 533	Calibre 12	2	0.75	19	6
A42P30	Acero pintado	39.00 x 27.00	991 x 686	Calibre 12	4	0.75	19	6
A42P30G	Acero conductor	39.00 x 27.00	991 x 686	Calibre 12	4	0.75	19	6
A42P30SS6	Acero inoxidable	39.00 x 27.00	991 x 686	Calibre 12	4	0.75	19	6
A42P36	Acero pintado	39.00 x 33.00	991 x 838	Calibre 12	4	0.75	19	8

Número de catálogo	Material	Tamaño del panel D x E (in.)	Tamaño del panel D x E (mm)	Calibre del panel o grosor	Bridas de borde	T (in.)	T (mm)	Número de orificios
A42P36G	Acero conductor	39.00 x 33.00	991 x 838	Calibre 12	4	0.75	19	8
A42P36SS6	Acero inoxidable	39.00 x 33.00	991 x 838	Calibre 12	4	0.75	19	8
A42P42	Acero pintado	39.00 x 39.00	991 x 991	Calibre 12	4	0.75	19	8
A42P42G	Acero conductor	39.00 x 39.00	991 x 991	Calibre 12	4	0.75	19	8
A48P24	Acero pintado	45.00 x 21.00	1143 x 533	Calibre 12	2	0.75	19	6
A48P24G	Acero conductor	45.00 x 21.00	1143 x 533	Calibre 12	2	0.75	19	6
A48P30	Acero pintado	45.00 x 27.00	1143 x 686	Calibre 12	4	0.75	19	6
A48P30G	Acero conductor	45.00 x 27.00	1143 x 686	Calibre 12	4	0.75	19	6
A48P36	Acero pintado	45.00 x 33.00	1143 x 838	Calibre 12	4	0.75	19	8
A48P36G	Acero conductor	45.00 x 33.00	1143 x 838	Calibre 12	4	0.75	19	8
A48P36SS6	Acero inoxidable	45.00 x 33.00	1143 x 838	Calibre 12	4	0.75	19	8
A48P36AL	Aluminio	45.00 x 33.00	1143 x 838	0.10 in./3 mm	4	0.75	19	8
A48P42	Acero pintado	45.00 x 39.00	1143 x 991	Calibre 12	4	0.75	19	8
A48P42G	Acero conductor	45.00 x 39.00	1143 x 991	Calibre 12	4	0.75	19	8
A48P48	Acero pintado	44.00 x 44.00	1118 x 1118	Calibre 10	4	0.88	22	8
A48P48G	Acero conductor	44.00 x 44.00	1118 x 1118	Calibre 10	4	0.88	22	8
A54P42	Acero pintado	50.00 x 38.00	1270 x 965	Calibre 12	4	0.75	19	8
A54P42G	Acero conductor	50.00 x 38.00	1270 x 965	Calibre 10	4	0.75	19	8
A60P24	Acero pintado	57.00 x 21.00	1448 x 533	Calibre 12	4	0.75	19	6
A60P24G	Acero conductor	57.00 x 21.00	1448 x 533	Calibre 12	4	0.75	19	6
A60P30	Acero pintado	57.00 x 27.00	1448 x 686	Calibre 12	4	0.75	19	6
A60P30G	Acero conductor	57.00 x 27.00	1448 x 686	Calibre 12	4	0.75	19	6
A60P36	Acero pintado	57.00 x 33.00	1448 x 838	Calibre 12	4	0.75	19	8
A60P36G	Acero conductor	57.00 x 33.00	1448 x 838	Calibre 12	4	0.75	19	8
A60P36SS6	Acero inoxidable	57.00 x 33.00	1448 x 838	Calibre 12	4	0.75	19	8
A60P36AL	Aluminio	57.00 x 33.00	1448 x 838	0.10 in./3 mm	4	0.75	19	8
A60BFP42	Acero pintado	56.00 x 38.00	1422 x 965	Calibre 10	4	0.88	22	10
A60BFP42G	Acero conductor	56.00 x 38.00	1422 x 965	Calibre 10	4	0.88	22	10
A60P48	Acero pintado	56.00 x 44.00	1422 x 1118	Calibre 10	4	0.88	22	12
A60P48G	Acero conductor	56.00 x 44.00	1422 x 1118	Calibre 10	4	0.88	22	12
A60P60	Acero pintado	56.00 x 56.00	1422 x 1422	Calibre 10	4	0.88	22	10
A60P60G	Acero conductor	56.00 x 56.00	1422 x 1422	Calibre 10	4	0.88	22	10
A72P36	Acero pintado	69.00 x 33.00	1753 x 838	Calibre 12	4	0.75	19	8
A72P36G	Acero conductor	69.00 x 33.00	1753 x 838	Calibre 12	4	0.75	19	8
A72P60	Acero pintado	68.00 x 56.00	1727 x 1422	Calibre 10	4	0.88	22	12
A72P60G	Acero conductor	68.00 x 56.00	1727 x 1422	Calibre 10	4	0.88	22	12
A72P72	Acero pintado	68.00 x 68.00	1727 x 1727	Calibre 10	4	0.88	22	10
A72P72G	Acero conductor	68.00 x 68.00	1727 x 1727	Calibre 10	4	0.88	22	10

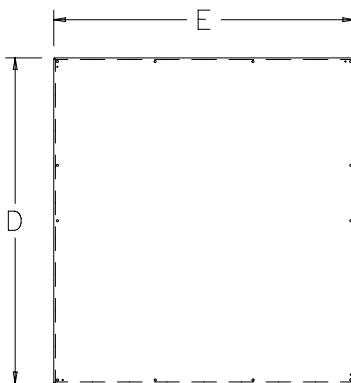


PANELES PARA GABINETES GRANDES DE VARIAS PUERTAS DE LOS BOLETINES A27, A28, A28S4 Y A34

Pueden ordenarse paneles adicionales para gabinetes grandes (boletines A27, A28, A28S4 y A34), para armado antes de recibir los gabinetes (los gabinetes incluyen paneles). Los paneles son de acero calibre 12 con bridas de 0.88 pulg. (22 mm) en cuatro costados. El acabado es de pintura de poliéster pulverizada blanca o un recubrimiento conductor resistente a la corrosión. Se proveen dos orificios adicionales para levantar e instalar los paneles. Se incluyen componentes para el montaje con el gabinete.

BOLETÍN: PNLFS

Número de catálogo	Acabado	Tamaño del panel D x E (in.)	Tamaño del panel D x E (mm)	Número de orificios	Compatible con altura de gabinete
A72PM28	Acero pintado	60.00 x 21.75	1524 x 552	8	72 in.
A72PM28G	Conductor	60.00 x 21.75	1524 x 552	8	72 in.
A72PM34	Acero pintado	60.00 x 27.75	1524 x 705	8	72 in.
A72PM34G	Conductor	60.00 x 27.75	1524 x 705	8	72 in.
A72PM40	Acero pintado	60.00 x 33.75	1524 x 857	8	72 in.
A72PM40G	Conductor	60.00 x 33.75	1829 x 857	8	72 in.
A72PM54	Acero pintado	60.00 x 48.00	1524 x 1219	10	72 in.
A72PM54G	Conductor	60.00 x 48.00	1524 x 1219	10	72 in.
A72PM66	Acero pintado	60.00 x 60.00	1524 x 1524	10	72 in.
A72PM66G	Conductor	60.00 x 60.00	1524 x 1524	10	72 in.
A72PM78	Acero pintado	60.00 x 72.00	1524 x 1829	12	72 in.
A72PM78G	Conductor	60.00 x 72.00	1524 x 1829	12	72 in.
A84PM40	Acero pintado	72.00 x 33.75	1829 x 857	8	84 in.
A84PM40G	Conductor	72.00 x 33.75	1829 x 857	8	84 in.
A84PM78	Acero pintado	72.00 x 72.00	1829 x 1829	12	84 in.
A84PM78G	Conductor	72.00 x 72.00	1829 x 1829	12	84 in.
A86PM37	Acero pintado	78.00 x 34.00	1981 x 864	8	86 in.
A86PM37G	Conductor	78.00 x 34.00	1981 x 864	8	86 in.
A86PM75	Acero pintado	78.00 x 70.00	1981 x 1778	12	86 in.
A86PM75G	Conductor	78.00 x 70.00	1981 x 1778	12	86 in.
A90PM40	Acero pintado	78.00 x 33.75	1981 x 857	8	90 in.
A90PM40G	Conductor	78.00 x 33.75	1981 x 857	8	90 in.
A90PM78	Acero pintado	78.00 x 72.00	1981 x 1829	12	90 in.
A90PM78G	Conductor	78.00 x 72.00	1981 x 1829	12	90 in.



11C59182

PANELES PARA GABINETES GRANDES DE SOPORTE INDEPENDIENTE TIPO 1 CON UNA PUERTA

Los paneles para gabinetes grandes estándar y para interruptores de soporte independiente tipo 1 con una puerta son de acero calibre 12. Los paneles tienen acabado de pintura de poliéster pulverizada o un recubrimiento conductor resistente a la corrosión.

BOLETÍN: A26P, A38P

Número de catálogo	Acabado	Tamaño del panel D x E (in.)	Tamaño del panel D x E (mm)
A37P21N	Acero pintado	37.16 x 21.50	944 x 546
A37P21NG	Conductor	37.16 x 21.50	944 x 546
A49P21N	Acero pintado	49.16 x 21.50	1249 x 546
A49P21NG	Conductor	49.16 x 21.50	1249 x 546
A61P21N	Acero pintado	61.16 x 21.50	1553 x 546
A73P21N	Acero pintado	73.16 x 21.50	1858 x 546
A73P21NG	Conductor	73.16 x 21.50	1858 x 546
A49P32N	Acero pintado	49.16 x 32.00	1249 x 813
A49P32NG	Conductor	49.16 x 32.00	1249 x 813
A61P32N	Acero pintado	61.16 x 32.00	1553 x 813
A61P32NG	Conductor	61.16 x 32.00	1553 x 813
A73P32N	Acero pintado	73.16 x 32.00	1858 x 813
A73P32NG	Conductor	73.16 x 32.00	1858 x 813

PANELES PARA GABINETES GRANDES DE SOPORTE INDEPENDIENTE TIPO 1 CON DOS PUERTAS

Los paneles para gabinetes grandes de soporte independiente estándar y para interruptores, tipo 1, con dos puertas, son de acero calibre 10. Los paneles tienen acabado de pintura de poliéster pulverizada o un recubrimiento conductor resistente a la corrosión.

BOLETÍN: A38P

Número de catálogo	Acabado	Tamaño del panel D x E (in.)	Tamaño del panel D x E (mm)
A37P48N	Acero pintado	37.16 x 48.00	944 x 1219
A37P48NG	Conductor	37.16 x 48.00	944 x 1219
A49P48N	Acero pintado	49.16 x 48.00	1249 x 1219
A49P48NG	Conductor	49.16 x 48.00	1249 x 1219
A49P68N	Acero pintado	49.16 x 68.00	1249 x 1727
A49P68NG	Conductor	49.16 x 68.00	1249 x 1727
A61P68N	Acero pintado	61.16 x 68.00	1553 x 1727
A61P68NG	Conductor	61.16 x 68.00	1553 x 1727
A73P68N	Acero pintado	73.16 x 68.00	1858 x 1727
A73P68NG	Conductor	73.16 x 68.00	1858 x 1727

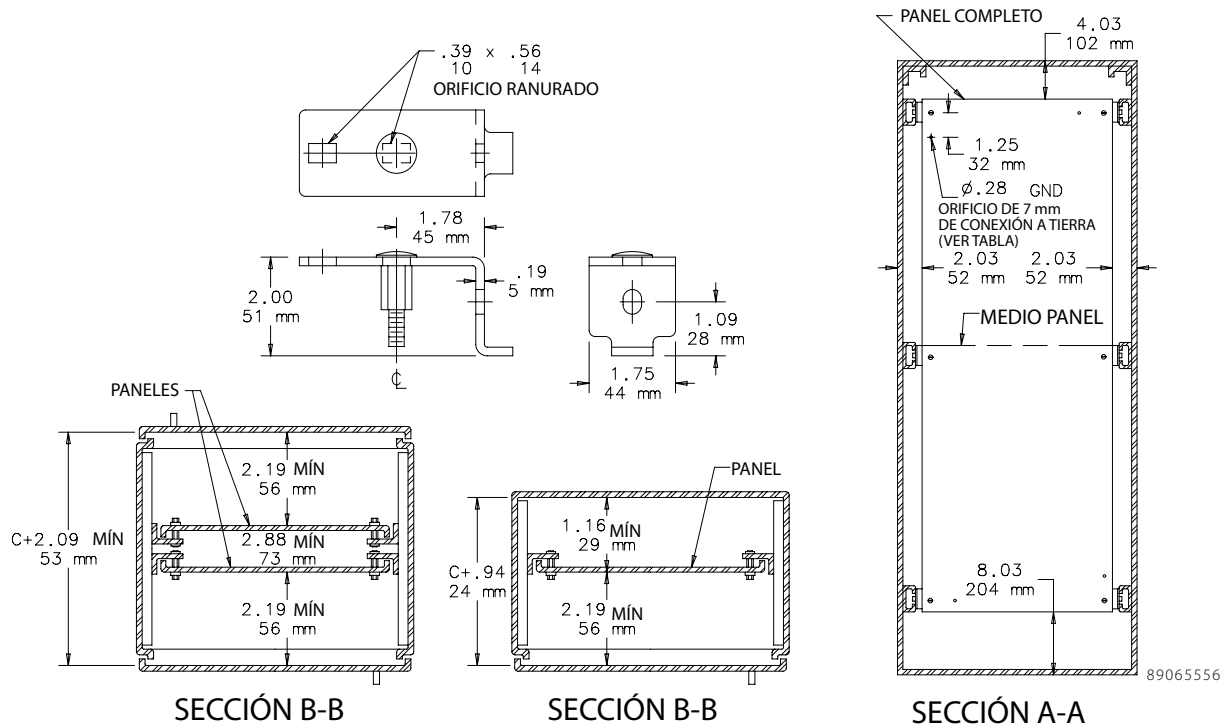
PANELES PARA GABINETES DE SOPORTE INDEPENDIENTE DE UNA PUERTA, ACCESO SENCILLO Y DOBLE, CON CANAL DE MONTAJE, TIPO 4, 4X Y 12

Paneles para gabinetes de soporte independiente de una puerta y acceso sencillo y de una puerta y acceso doble tipo 12, gabinetes de soporte independiente tipo 4 y gabinetes de fibra de vidrio de soporte independiente de una puerta tipo 4X. Los paneles son de acero calibre 12 y pueden colocarse en cualquier lugar a lo largo de los canales de montaje horizontales (consulte del diagrama de dimensiones de las secciones B-B para conocer las limitaciones). Los paneles de media longitud pueden colocarse en la parte superior o inferior del gabinete. Los paneles tienen acabado de pintura de poliéster pulverizada blanca o un recubrimiento conductor resistente a la corrosión, y se entregan con componentes de montaje chapados.

BOLETÍN: PNL30, PNLFS

Número de catálogo	Descripción	Acabado	Tamaño del panel (in.)	Tamaño del panel (mm)	Compatible con gabinete A x B (in.)	Compatible con gabinete A x B (mm)
A60P24F1	Panel completo	Acero pintado	48.00 x 20.00	1218 x 508	60.00 x 24.00	1524 x 610
A60P24F1G	Panel completo	Conductor	48.00 x 20.00	1218 x 508	60.00 x 24.00	1524 x 610
A60P24F2	Medio panel	Acero pintado	24.88 x 20.00	632 x 508	60.00 x 24.00	1524 x 610
A60P24F2G	Medio panel	Conductor	24.88 x 20.00	632 x 508	60.00 x 24.00	1524 x 610
A72P24F1	Panel completo	Acero pintado	60.00 x 20.00	1524 x 508	72.00 x 24.00	1829 x 610
A72P24F1G	Panel completo	Conductor	60.00 x 20.00	1524 x 508	72.00 x 24.00	1829 x 610
A72P24F2	Medio panel	Acero pintado	30.88 x 20.00	784 x 508	72.00 x 24.00	1829 x 610
A72P24F2G	Medio panel	Conductor	30.88 x 20.00	784 x 508	72.00 x 24.00	1829 x 610
A90P24F1	Panel completo	Acero pintado	78.00 x 20.00	1981 x 508	90.00 x 24.00	2286 x 610
A90P24F1G	Panel completo	Conductor	78.00 x 20.00	1981 x 508	90.00 x 24.00	2286 x 610
A90P24F2	Medio panel	Acero pintado	39.88 x 20.00	1013 x 508	90.00 x 24.00	2286 x 610
A90P24F2G	Medio panel	Conductor	39.88 x 20.00	1013 x 508	90.00 x 24.00	2286 x 610
A72P30F1	Panel completo	Acero pintado	60.00 x 26.00	1524 x 660	72.00 x 30.00	1829 x 762
A72P30F1G	Panel completo	Conductor	60.00 x 26.00	1524 x 660	72.00 x 30.00	1829 x 762
A72P30F2	Medio panel	Acero pintado	30.88 x 26.00	784 x 660	72.00 x 30.00	1829 x 762
A72P30F2G	Medio panel	Conductor	30.88 x 26.00	784 x 660	72.00 x 30.00	1829 x 762
A60P36F1	Panel completo	Acero pintado	48.00 x 32.00	1219 x 813	60.00 x 36.00	1524 x 914
A60P36F1G	Panel completo	Conductor	48.00 x 32.00	1219 x 813	60.00 x 36.00	1524 x 914
A60P36F2	Medio panel	Acero pintado	24.88 x 32.00	632 x 813	60.00 x 36.00	1524 x 914
A60P36F2G	Medio panel	Conductor	24.88 x 32.00	632 x 813	60.00 x 36.00	1524 x 914
A72P36F1	Panel completo	Acero pintado	60.00 x 32.00	1524 x 813	72.00 x 36.00	1829 x 914
A72P36F1G	Panel completo	Conductor	60.00 x 32.00	1524 x 813	72.00 x 36.00	1829 x 914
A72P36F2	Medio panel	Acero pintado	30.88 x 32.00	784 x 813	72.00 x 36.00	1829 x 914
A72P36F2G	Medio panel	Conductor	30.88 x 32.00	784 x 813	72.00 x 36.00	1829 x 914
A90P36F1	Panel completo	Acero pintado	78.00 x 32.00	1981 x 813	90.00 x 36.00	2286 x 914
A90P36F1G	Panel completo	Conductor	78.00 x 32.00	1981 x 813	90.00 x 36.00	2286 x 914
A90P36F2	Medio panel	Acero pintado	39.88 x 32.00	1013 x 813	90.00 x 36.00	2286 x 914
A90P36F2G	Medio panel	Conductor	39.88 x 32.00	1013 x 813	90.00 x 36.00	2286 x 914

Use combinations of panels for 3-5 door A 28 enclosures.



PANELES PARA GABINETES DE SOPORTE INDEPENDIENTE DE DOS PUERTAS, ACCESO SENCILLO Y DOBLE, CON CANAL DE MONTAJE, TIPO 4, 4X Y 12

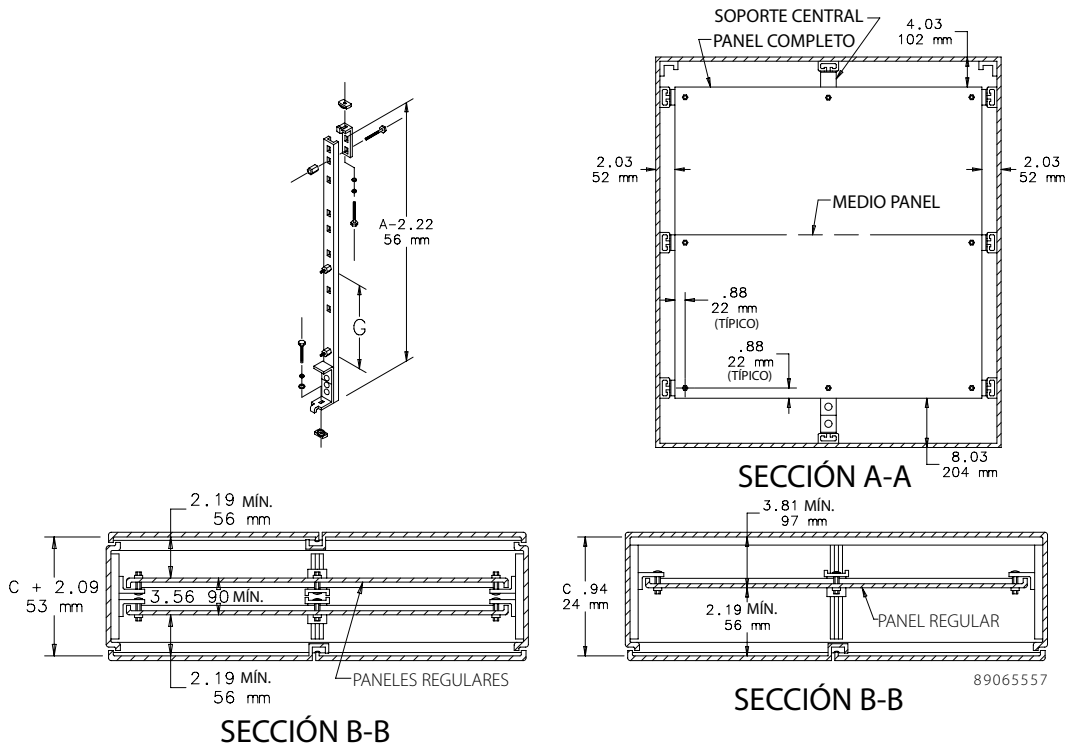
Los paneles para gabinetes de soporte independiente de dos puertas con acceso sencillo y de dos puertas con acceso doble, tipo 4, 4X y 12, son de acero calibre 10 y pueden colocarse en cualquier lugar a lo largo de los canales de montaje horizontales (consulte del diagrama de dimensiones de las secciones B-B para conocer las limitaciones). Los paneles de media longitud pueden colocarse en la parte superior o inferior del gabinete. Se requiere armado.

Los paneles tienen acabado de pintura de poliéster pulverizada blanca o un recubrimiento conductor resistente a la corrosión, y se entregan con componentes de montaje chapados.

Se entrega un soporte central con cada panel completo o medio panel en los gabinetes de dos puertas. El soporte central se fija a los canales de montaje superior e inferior y puede ubicarse del fondo al frente del gabinete. El soporte central también puede usarse con soportes de panel de trabajo rudo para sostener paneles de diversas longitudes.

BOLETÍN: PNL30, PNLF5

Número de catálogo	Descripción	Compatible con gabinete A x B (in.)	Compatible con gabinete A x B (mm)	Tamaño del panel (in.)	Tamaño del panel (mm)	G (in.)	G (mm)
A60P48F1	Panel completo	60.00 x 48.00	1524 x 1219	48.00 x 44.00	1219 x 1118	23.12	587
A60P48F1G	Panel completo	60.00 x 48.00	1524 x 1219	48.00 x 44.00	1219 x 1118	23.12	587
A72P48F1	Panel completo	72.00 x 48.00	1829 x 1219	60.00 x 44.00	1524 x 1118	29.12	740
A72P48F1G	Panel completo	72.00 x 48.00	1829 x 1219	60.00 x 44.00	1524 x 1118	29.12	740
A72P48F2	Medio panel	72.00 x 48.00	1829 x 1219	30.88 x 44.00	784 x 1118	29.12	740
A72P48F2G	Medio panel	72.00 x 48.00	1829 x 1219	30.88 x 44.00	784 x 1118	29.12	740
A90P48F1	Panel completo	90.00 x 48.00	2286 x 1219	78.00 x 44.00	1981 x 1118	38.12	968
A90P48F1G	Panel completo	90.00 x 48.00	2286 x 1219	78.00 x 44.00	1981 x 1118	38.12	968
A90P48F2	Medio panel	90.00 x 48.00	2286 x 1219	39.88 x 44.00	1013 x 1118	38.12	968
A90P48F2G	Medio panel	90.00 x 48.00	2286 x 1219	39.88 x 44.00	1013 x 1118	38.12	968
A72P60F1	Panel completo	72.00 x 60.00	1829 x 1524	60.00 x 56.00	1524 x 1422	29.12	740
A72P60F1G	Panel completo	72.00 x 60.00	1829 x 1524	60.00 x 56.00	1524 x 1422	29.12	740
A72P60F2	Medio panel	72.00 x 60.00	1829 x 1524	30.88 x 56.00	784 x 1422	29.12	740
A72P60F2G	Medio panel	72.00 x 60.00	1829 x 1524	30.88 x 56.00	784 x 1422	29.12	740
A72P72F1	Panel completo	72.00 x 72.00	1829 x 1829	60.00 x 68.00	1524 x 1727	29.12	740
A72P72F1G	Panel completo	72.00 x 72.00	1829 x 1829	60.00 x 68.00	1524 x 1727	29.12	740
A72P72F2	Medio panel	72.00 x 72.00	1829 x 1829	30.88 x 68.00	784 x 1727	29.12	740
A72P72F2G	Medio panel	72.00 x 72.00	1829 x 1829	30.88 x 68.00	784 x 1727	29.12	740
A90P72F1	Panel completo	90.00 x 72.00	2286 x 1829	78.00 x 68.00	1981 x 1727	38.12	968
A90P72F1G	Panel completo	90.00 x 72.00	2286 x 1829	78.00 x 68.00	1981 x 1727	38.12	968
A90P72F2	Medio panel	90.00 x 72.00	2286 x 1829	39.88 x 68.00	1013 x 1727	38.12	968
A90P72F2G	Medio panel	90.00 x 72.00	2286 x 1829	39.88 x 68.00	1013 x 1727	38.12	968



PANELES DE MONTAJE LATERAL

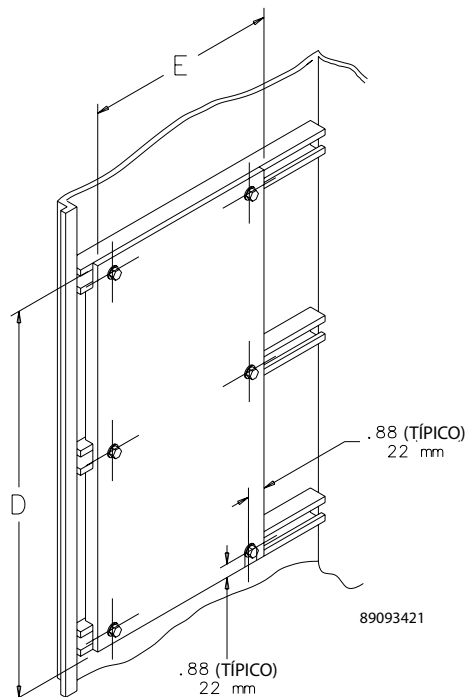
Estos paneles ofrecen espacio de montaje adicional en los costados los gabinetes. Los paneles de montaje lateral de acero calibre 12 están pintados de blanco. Los paneles conductores son de acero con un acabado conductor resistente a la corrosión. Los paneles se fijan con seguridad a canales de montaje. Incluyen componentes de montaje de acero galvanizado.

BOLETÍN: PNL30, PNLFS

Número de catálogo	Descripción	Tamaño del panel D x E in./mm	Compatible con gabinete A in./mm
A60SMP14	Acero pintado	48.00 x 14.00 1219 x 356	60.00 1524
A60SMP14G	Conductor	48.00 x 14.00 1219 x 356	60.00 1524
A72SMP14	Acero pintado	60.00 x 14.00 1524 x 356	72.00 1829
A72SMP14G	Conductor	60.00 x 14.00 1524 x 356	72.00 1829
A72SMP20	Acero pintado	60.00 x 20.00 1524 x 508	72.00 1829
A72SMP20G	Conductor	60.00 x 20.00 1524 x 508	72.00 1829
A90SMP14	Acero pintado	78.00 x 14.00 1981 x 356	90.00 2286
A90SMP14G	Conductor	78.00 x 14.00 1981 x 356	90.00 2286
A90SMP20	Acero pintado	78.00 x 20.00 1981 x 508	90.00 2286
A90SMP20G	Conductor	78.00 x 20.00 1981 x 508	90.00 2286

Los modelos A90SMP14 y A90SMP14G no pueden instalarse en gabinetes de dos puertas de 18.06 pulgadas de profundidad (estilo FSD) si también se instala un panel regular.

Los modelos A90SMP20 y A90SMP20G no pueden instalarse en gabinetes de 20.12 pulgadas de profundidad. Tampoco pueden instalarse en gabinetes de dos puertas de 24.12 pulgadas de profundidad (estilo FSD) si también se instala un panel regular.

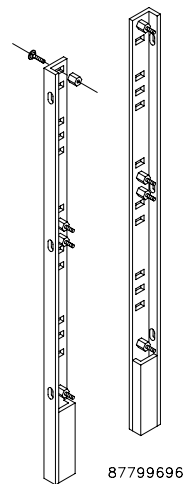


SOPORTES PARA PANEL DE ALTA RESISTENCIA

Los soportes para panel de alta resistencia se venden por pares y se utilizan en lugar de los soportes incluidos con los paneles cuando se deben instalar equipos pesados. Estos soportes se prolongan hasta la base del gabinete. Los pernos de montaje regulables facilitan la instalación de paneles de diferentes alturas o una combinación de paneles. Utilice los componentes de montaje incluidos con los paneles.

BOLETÍN: A80

Número de catálogo	Compatible con gabinete A in./mm	Longitud del soporte in./mm
A60FSHDPS	60.00 1524	57.25 1454
A72FSHDPS	72.00 1829	69.25 1759
A90FSHDPS	90.00 2286	87.25 2216



SOPORTES CENTRALES DE PANEL

Los soportes centrales de panel se utilizan con gabinetes de dos puertas de soporte independiente tipo 12 (boletín A30). Permiten la instalación de paneles, paneles oscilantes y ángulos de montaje en racks de las dimensiones apropiadas para gabinetes de una puerta. El soporte central de panel puede instalarse en cualquier posición desde la parte frontal hasta el fondo del gabinete.

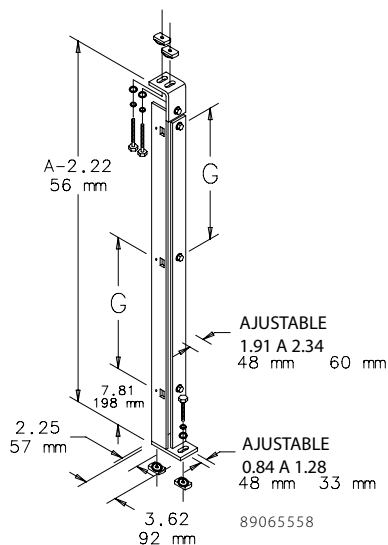
BOLETÍN: A80

Producto estándar Soportes de panel

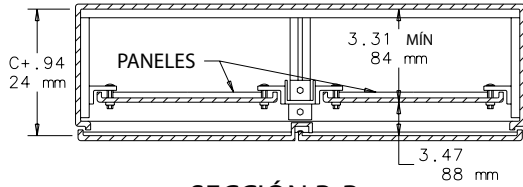
Número de catálogo	Compatible con gabinete A (in.)	Compatible con gabinete A (mm)	G (in.)	G (mm)
A60FSCPS	60.00	1524	23.12	587
A72FSCPS	72.00	1829	29.12	740
A90FSCPS	90.00	2286	38.12	968

Anchura del accesorio con soportes centrales de panel

Anchura del gabinete de dos puertas (in.)	Anchura del gabinete de dos puertas (mm)	Anchura del accesorio (in.)	Anchura del accesorio (mm)
48.00	1219	24.00	610
60.00	1524	30.00	762
72.00	1829	36.00	914

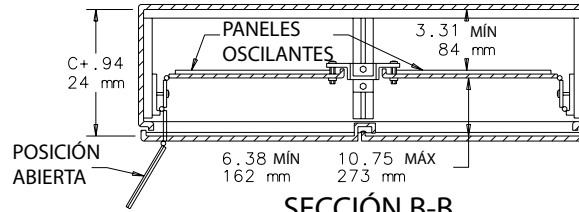


Vistas de sección de gabinete con soporte central de panel



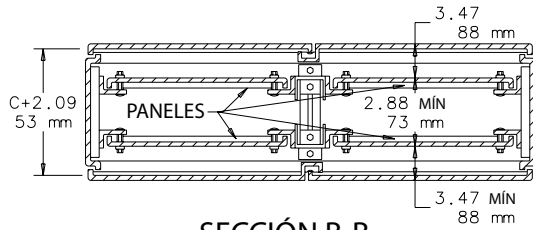
SECCIÓN B-B

Se muestran dos paneles (para gabinete de una puerta) y un soporte central de panel montado en un gabinete de dos puertas.



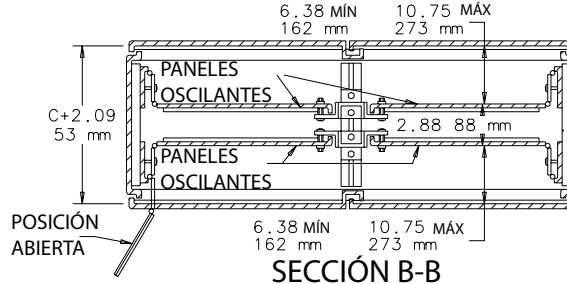
SECCIÓN B-B

Se muestran cuatro paneles oscilantes y un soporte central de panel montado en un gabinete de dos puertas.



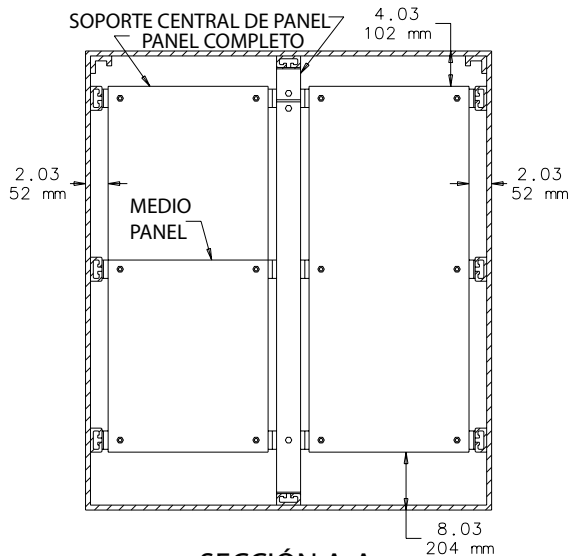
SECCIÓN B-B

Se muestran dos paneles (para gabinetes de una puerta) y dos soportes centrales de panel montados en un gabinete de dos puertas de acceso.



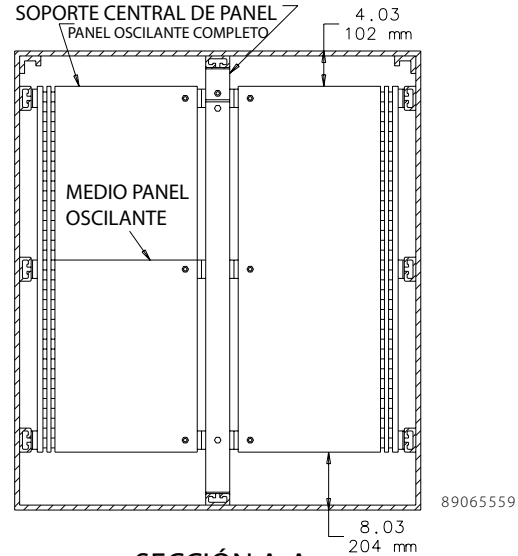
SECCIÓN B-B

Se muestran cuatro paneles oscilantes y dos soportes centrales de panel montados en un gabinete de dos puertas de doble acceso.



SECCIÓN A-A

Se muestran paneles para gabinetes de soporte independiente con una puerta. El medio panel va en la mitad inferior del gabinete,



SECCIÓN A-A

Se muestran paneles oscilantes instalados en un gabinete de una puerta.

89065559

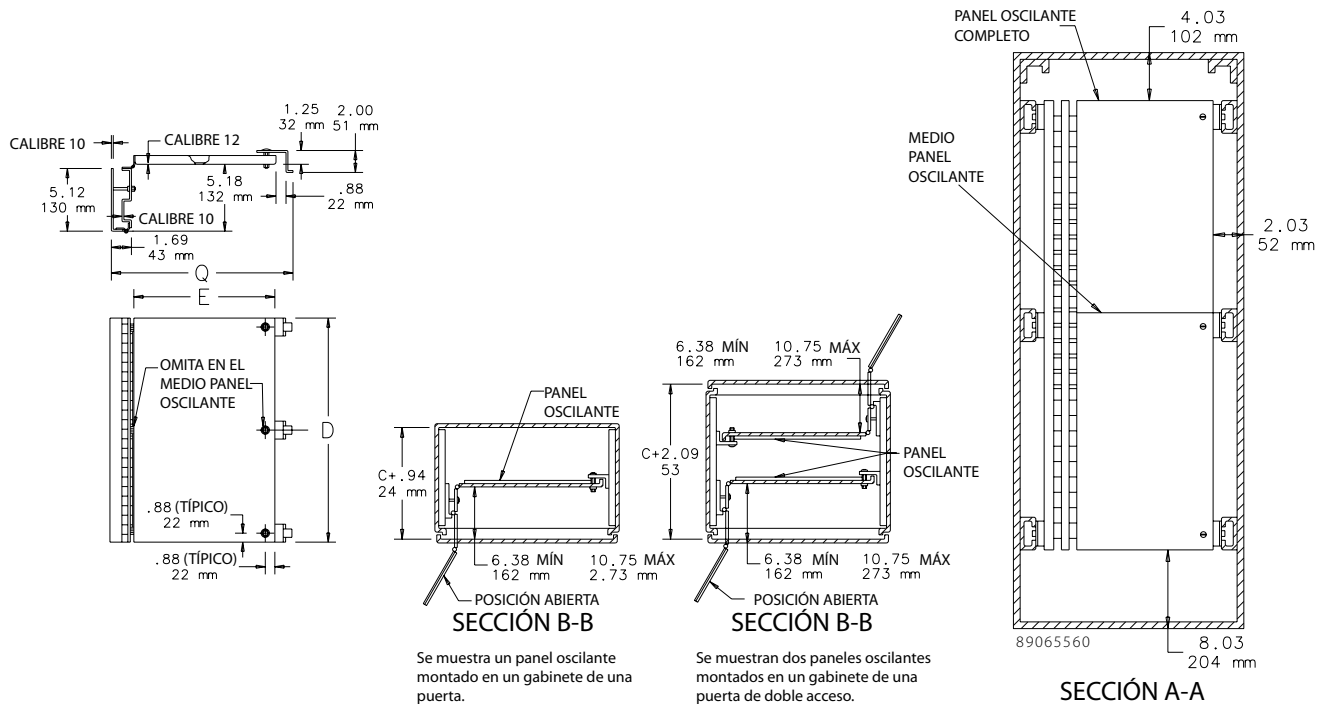
PANELES OSCILANTES PARA GABINETES DE SOPORTE INDEPENDIENTE CON CANAL DE MONTAJE, TIPO 4, 4X Y 12

Paneles para gabinetes de soporte independiente tipo 12, gabinetes de soporte independiente tipo 4 y gabinetes de fibra de vidrio de soporte independiente de una puerta tipo 4X.

Haya paneles de longitud completa y media longitud disponibles. Los paneles de media longitud pueden colocarse en la parte superior o inferior de los gabinetes. Los paneles oscilantes tienen un armazón de soporte de acero calibre 10 y dos bisagras continuas de calibre grueso que permiten girar el panel completamente fuera del gabinete si se encuentra a una distancia aproximada de 10.75 pulg. (273 mm) de la puerta. Estos paneles son de acero calibre 12 y pueden montarse en cualquier lado del gabinete. Los paneles tienen acabado de pintura de poliéster pulverizada blanca y se entregan con componentes de montaje chapados.

BOLETÍN: PNL30

Número de catálogo	Descripción	Tamaño de panel D x E (in.)	Tamaño de panel D x E (mm)	Compatible con gabinete A x B (in.)	Compatible con gabinete A x B (mm)	Q (in.)	Q (mm)
A72SP24F3	Panel completo	60.00 x 18.81	1524 x 478	72.00 x 24.00	1829 x 610	21.84	555
A72SP24F4	Medio panel	30.88 x 18.81	784 x 478	72.00 x 24.00	1829 x 610	21.84	555
A72SP30F3	Panel completo	60.00 x 24.81	1524 x 630	72.00 x 30.00	1829 x 762	27.84	707
A72SP30F4	Medio panel	30.88 x 24.81	784 x 630	72.00 x 30.00	1829 x 762	27.84	707
A72SP36F3	Panel completo	60.00 x 30.81	1524 x 783	72.00 x 36.00	1829 x 914	33.84	860
A72SP36F4	Medio panel	30.88 x 30.81	784 x 783	72.00 x 36.00	1829 x 914	33.84	860
A90SP36F3	Panel completo	78.00 x 30.81	1981 x 783	90.00 x 36.00	2286 x 914	33.84	860
A90SP36F4	Medio panel	39.88 x 30.81	1013 x 783	90.00 x 36.00	2286 x 914	33.84	860



PANELES PARA GABINETES WIFI Y GABINETES PEQUEÑOS DE MONTAJE EN PARED



Paneles de acero y madera disponibles. Paneles de acero calibre 14 acabados con pintura de poliéster pulverizada blanca. Paneles de madera fabricados de madera contrachapada de 3/4 pulgada sin acabado. Los gabinetes de fibra de vidrio con bisagras y WiFi tipo 4X POLYPRO™ se entregan con paneles de madera.

BOLETÍN: DWS12, PNLJ, PNLWM

Número de catálogo	Material	Dimensiones del panel		Dimensiones del panel	
		D x E (in.)	D x E (mm)	V (in.)	V (mm)
A6P6	Acero	4.88 x 4.88	124 x 124	0.31	8
A6P6WD	Madera	4.88 x 4.88	124 x 124	0.31	8
A16P14	Acero	14.75 x 12.88	375 x 327	0.25	6
A16P14WD	Madera	14.75 x 12.88	375 x 327	0.25	6
A18P16	Acero	16.75 x 14.88	425 x 378	0.25	6
A18P16WD	Madera	16.75 x 14.88	425 x 378	0.25	6

